



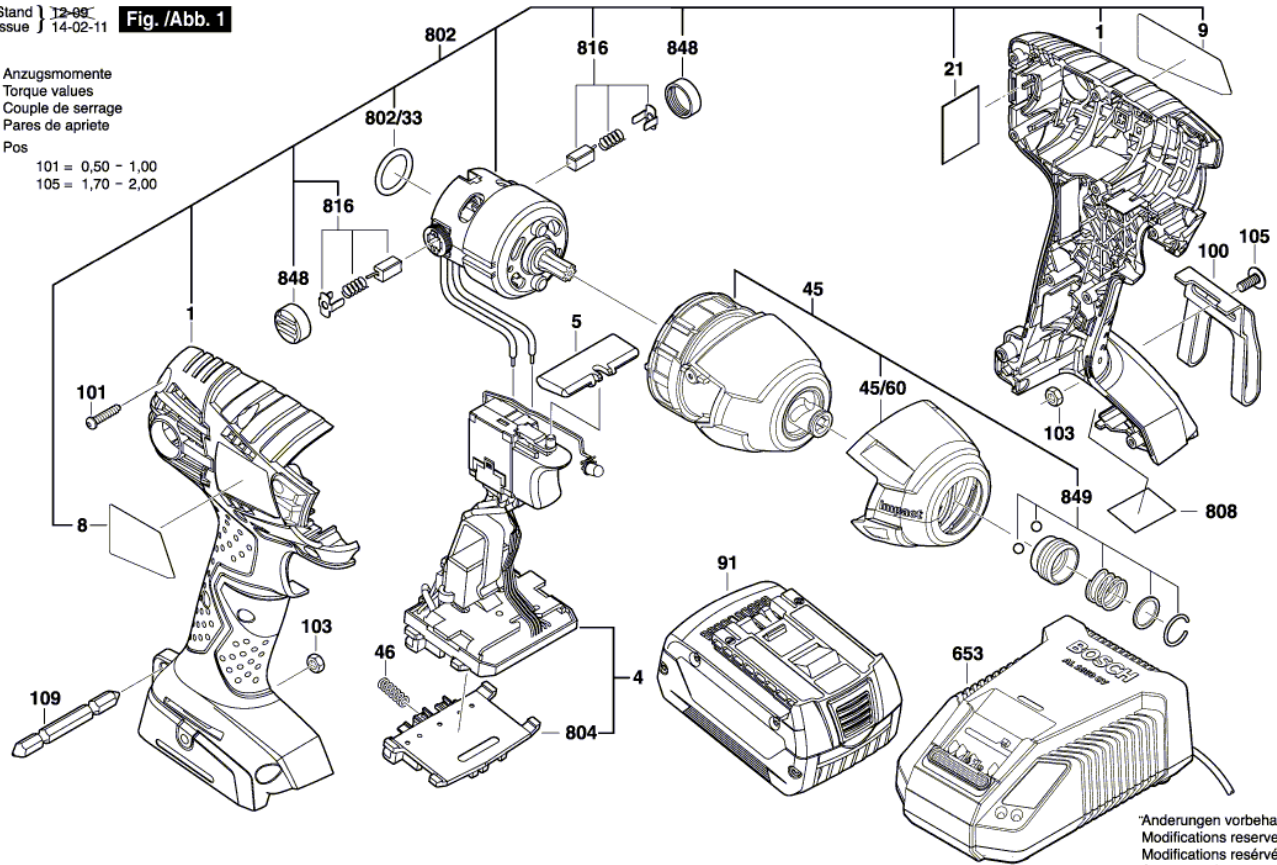
3 601 JA1 310

Stand | 12-99
Issue | 14-02-11

Fig. /Abb. 1

Anzugsmomente
Torque values
Couple de serrage
Pares de apriete

Pos
101 = 0,50 - 1,00
105 = 1,70 - 2,00



*Änderungen vorbehalten
Modifications réservées
Salvo modificaciones



Pos.	Part Number	Description	Pos.	Part Number	Description
1	2 609 101 136				
4	1 607 233 303				
5	2 609 100 698				
8	2 609 131 990				
9	2 609 132 046				
21	2 609 111 485				
45	2 609 199 694				
45/60	2 609 170 128				
46	1 609 280 477				
91	2 607 336 093				
91	2 607 336 189				
100	2 609 110 833				
101	2 609 110 201	Torx Flat-Head Screw			
103	2 609 110 835				
105	2 609 110 834				
109	2 609 110 343	Screwdriver Blade			
653	2 607 225 327				
653	2 607 225 429				
802	2 609 199 313				
802/33	2 609 170 104				
804	1 609 280 478				
808	2 609 131 970				
816	2 609 199 169				
848	2 609 199 190				
849	2 609 199 223				