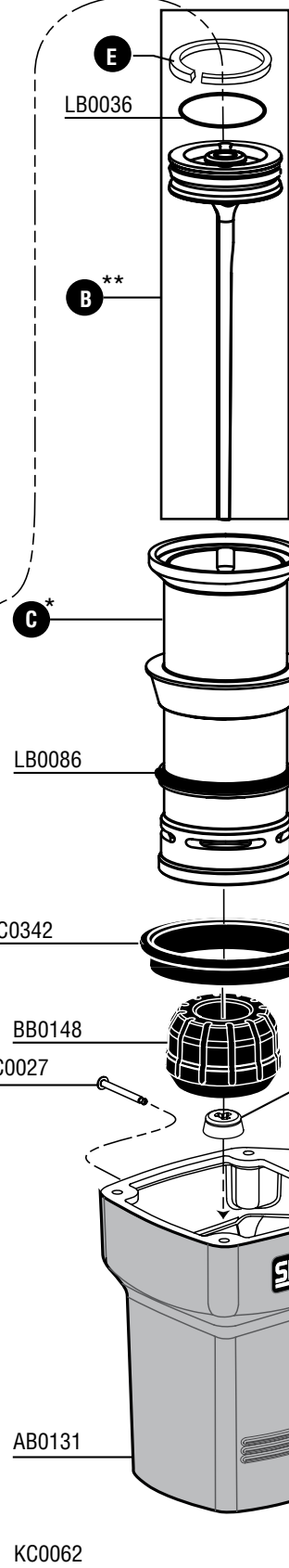
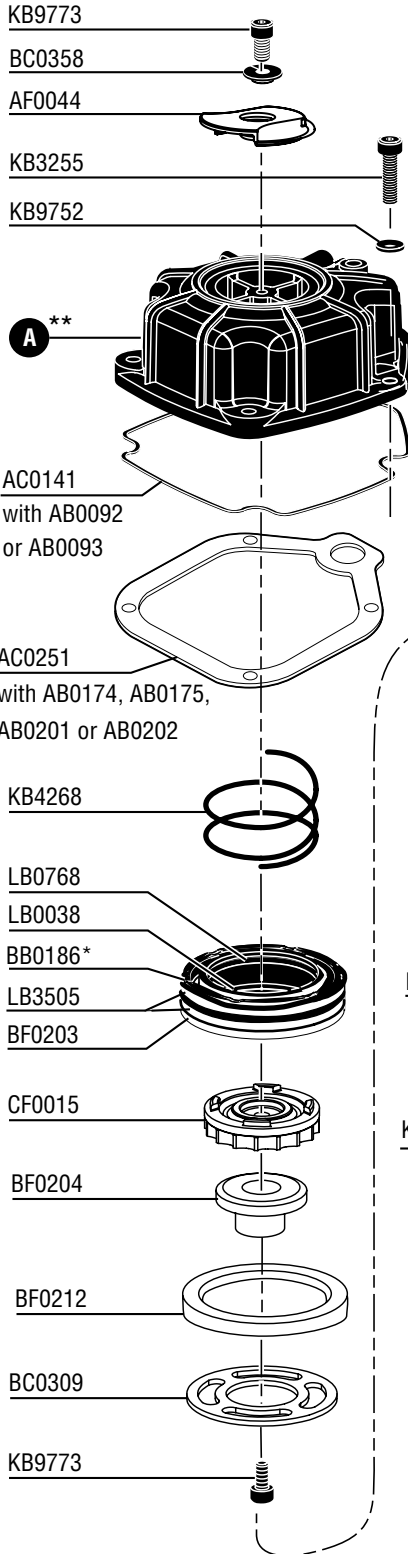
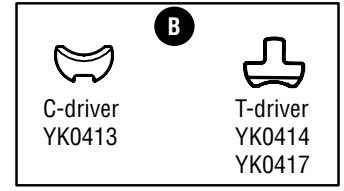
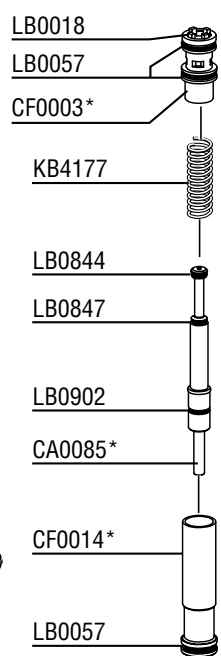


FramePro® 701XP 751XP



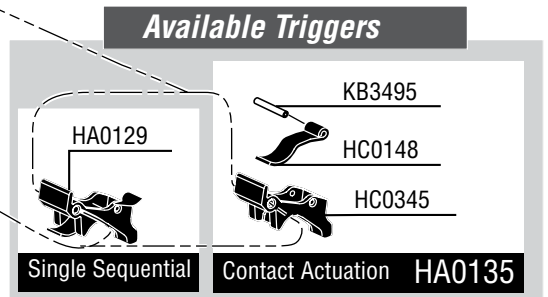
Tool #	Model	A	B	C	D
2H0113N	701XP Single Sequential	AB0201	YK0413	BC0340	GB0486
2H0133N	701XP Single Sequential	AB0201	YK0414	BC0340	GB0486
2H2001N	701XP Contact Actuation	AB0175	YK0414	BC0340	GB0492
2H2002N	701XP Single Sequential	AB0175	YK0414	BC0340	GB0492
2J0103N	751XP Single Sequential	AB0202	YK0417	BC0341	GB0520
2J2001N	751XP Contact Actuation	AB0174	YK0417	BC0341	GB0521
2J2002N	751XP Single Sequential	AB0174	YK0417	BC0341	GB0521
2J3003N	751XP Contact Actuation	AB0174	YK0417	BC0341	GB0520
2J3004N	751XP Single Sequential	AB0174	YK0417	BC0341	GB0520

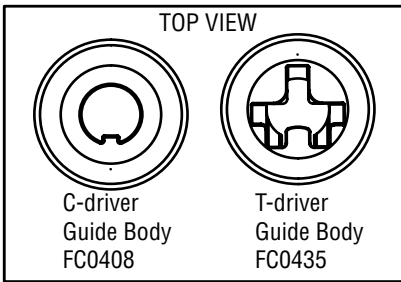
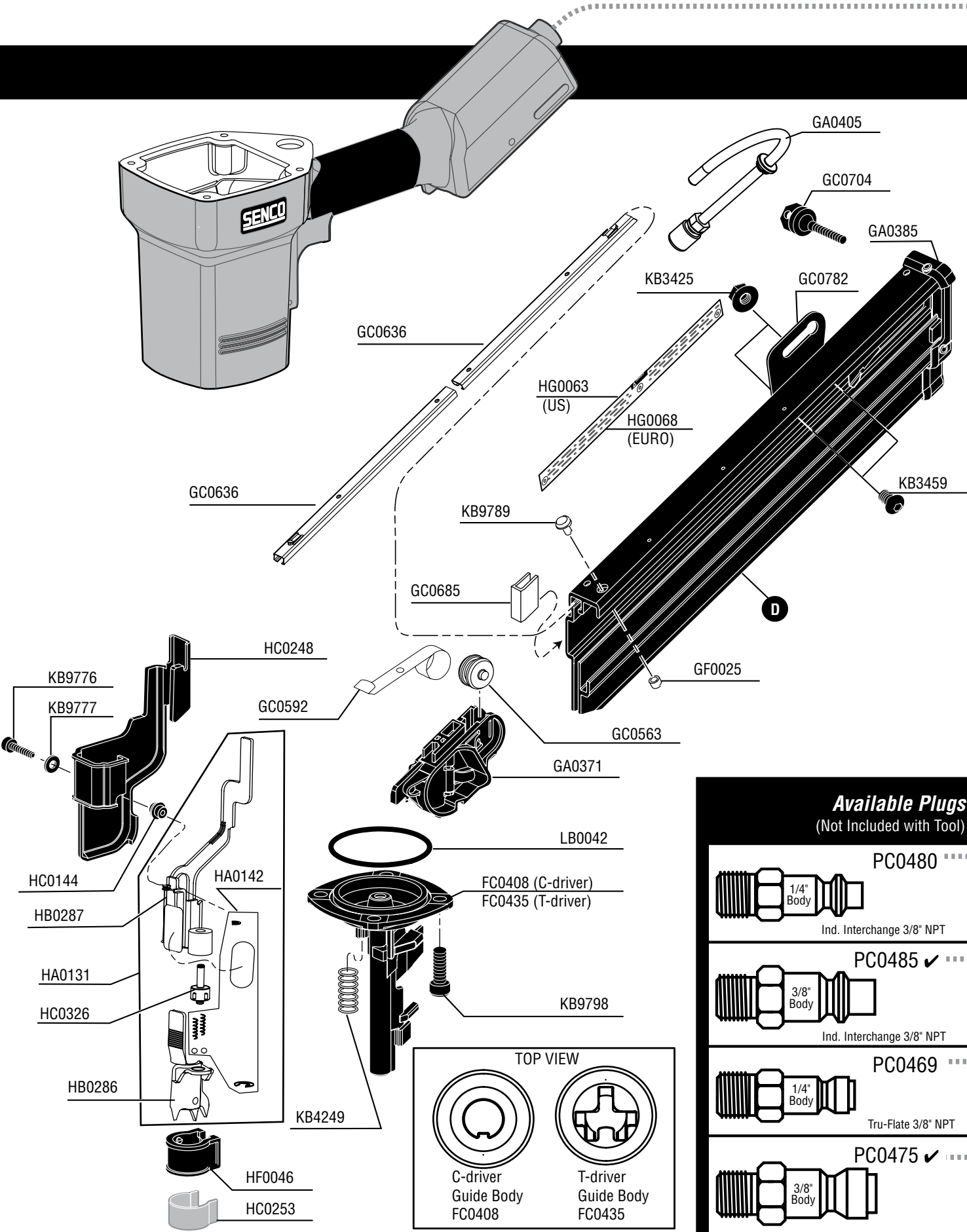
		E
2H0113N	701XP	LB0901
2H0133N	701XP	LB0906
2H2001N	701XP	LB0906
2H2002N	701XP	LB0906
2J0103N	751XP	LB0906
2J2001N	751XP	LB0906
2J2002N	751XP	LB0906
2J3003N	751XP	LB0906
2J3004N	751XP	LB0906



** Includes O-rings
 ** Incluye sellos de gomas
 ** Mit Dichtringe
 ** Joints inclus

* Does Not Include O-rings
 * No incluye sellos de gomas
 * Ohne Dichtringe
 * Joints exclus





Available Plugs
(Not Included with Tool)

	PC0480
1/4" Body	
Ind. Interchange 3/8" NPT	
	PC0485 ✓
3/8" Body	
Ind. Interchange 3/8" NPT	
	PC0469
1/4" Body	
Tru-Flate 3/8" NPT	
	PC0475 ✓
3/8" Body	
Tru-Flate 3/8" NPT	

✓ Recommended Plugs
 Plugs shown smaller than actual size

NFG02H Revised November 8, 2007 (Replaces 1/19/07) © 2002, 2007 by Senco Products, Inc. Cincinnati, Ohio 45244—U.S.A.

FramePro® 701XP/751XP Framing Nailers

REPLACEMENT PARTS LIST • LISTA DE PARTES DE REPUESTO • ERSATZTEILE-LISTE • LISTE DE PIÈCES DE RECHANGE

PART NO.	DESCRIPTION	DESCRIPCIÓN	BESCHREIBUNG	DÉSIGNATION
AB0174	CAP (EU)	TAPA	KAPPE	BOUCHON
AB0175	CAP (EU)	TAPA	KAPPE	BOUCHON
AB0131	MAIN BODY	CARCASA	GEHÄUSE	CORPS
AB0201	CAP (US)	TAPA	KAPPE	BOUCHON
AB0202	CAP (US)	TAPA	KAPPE	BOUCHON
AC0141	SEAL	SELLO	DICHTUNG	JOINT
AC0251	SEAL	SELLO	DICHTUNG	JOINT
AF0044	DEFLECTOR	DESVIADOR	ABWEISER	DÉFLECTEUR
BB0148	STOP	TOPE	PUFFER	ARRÊT
BB0186	VALVE	VÁLVULA	VENTIL	VALVE
BC0309	RETAINER	RETÉN	SICHERUNGSRING	RETENUE
BC0340	CYLINDER	CILINDRO	ZYLINDER	CYLINDRE
BC0341	CYLINDER	CILINDRO	ZYLINDER	CYLINDRE
BC0342	SEAL	SELLO	DICHTUNG	JOINT
BC0358	WASHER	ARANDELA	SCHEIBE	RONDELLE
BF0203	SEAL	SELLO	DICHTUNG	JOINT
BF0204	RETAINER	RETÉN	SICHERUNGSRING	RETENUE
BF0212	SEAL	SELLO	DICHTUNG	JOINT
BF0247	SEAL	SELLO	DICHTUNG	JOINT
CA0085	CORE	VÁSTAGO	VENTILSTIFT	NOYAU
CF0003	CAGE	CAJA	KÄFIG	CAGE
CF0014	HOUSING	ALOJAMIENTO	GEHÄUSE	CORPS
CF0015	VALVE	VÁLVULA	VENTIL	VALVE
FC0408	GUIDE BODY (US)	PLACA DE NARIZ	NAGELFÜHRUNG	FRONT
FC0435	GUIDE BODY (EURO)	PLACA DE NARIZ	NAGELFÜHRUNG	FRONT
GA0371	FEEDER SHOE	ALIMENTADOR	NAGELSCHIEBER	POUSSOIR
GA0385	END CAP	TAPA TERMINAL	ABSCHLUßKAPPE	BOUCHON D'EXTRÉMITÉ DE RAIL
GA0405	BRACKET	SOPORTE	HALTERUNG	SUPPORT DE FIXATION
GB0486	MAGAZINE-701XP(US)	CARGADOR	MAGAZIN	MAGASIN
GB0492	MAGAZINE-701XP(EURO)	CARGADOR	MAGAZIN	MAGASIN
GB0520	MAGAZINE-751XP(US)	CARGADOR	MAGAZIN	MAGASIN
GB0521	MAGAZINE-751XP(EURO)	CARGADOR	MAGAZIN	MAGASIN
GC0563	ROLLER	RODILLO	ROLLE	GALET
GC0592	SPRING	RESORTE	FEDER	RESSORT
GC0636	RAIL	CARRIL	SCHIENE	RAIL
GC0685	INSERT	ACOPLAMIENTO	EINSATZ	INSERT
GC0704	KNOB	MANIVELA	KNOPF	MOLETTE DE VERROUILLAGE
GC0782	BRACKET	SOPORTE	HALTERUNG	SUPPORT DE FIXATION
GF0025	BUMPER	AMORTIGUADOR	PUFFER	AMORTISSEUR
HA0129	TRIGGER ASSY	ASAMBLE DE GATILLO	AUSLÖSER	ENSEMBLE GÂCHETTE
HA0131	SAFETY ELEMENT	ASAMBLE DE SEGURO	SICHERHEITSVORRICHTUNG	PALPEUR DE SÉCURITÉ
HA0135	TRIGGER ASSY	ASAMBLE DE GATILLO	AUSLÖSER	ENSEMBLE GÂCHETTE
HA0142	SAFETY ASSEMBLY	ASAMBLE DE SEGURO	SICHERHEITSVORRICHTUNG	PALPEUR DE SÉCURITÉ
HB0286	SAFETY ELEMENT	ASAMBLE DE SEGURO	SICHERHEITSVORRICHTUNG	PALPEUR DE SÉCURITÉ
HB0287	SAFETY ELEMENT	ASAMBLE DE SEGURO	SICHERHEITSVORRICHTUNG	PALPEUR DE SÉCURITÉ
HC0144	INSERT	ACOPLAMIENTO	EINSATZ	INSERT
HC0148	TRIGGER	GATILLO	AUSLÖSER	GÂCHETTE
HC0248	COVER	CUBIERTA	ABDECKUNG	COUVERCLE
HC0253	RETAINER	RETÉN	SICHERUNGSRING	RETENUE
HC0326	WHEEL	MANIVELA	RÄNDELSCHRAUBE	MOLETTE
HC0345	TRIGGER	GATILLO	AUSLÖSER	GÂCHETTE
HF0046	NO-MAR PAD	AMORTIGUADOR	SCHUTZ	COUSSIN
HG0063	LABEL (US)	ETIQUETA	AUFKLEBER	ÉTIQUETTE
	(SAFETY PRECAUTIONS)	(NORMAS DE SEGURIDAD)	(SICHERHEITSHINWEISE)	(PRÉCAUTIONS DE SÉCURITÉ)
HG0068	LABEL (EURO)	ETIQUETA	AUFKLEBER	ÉTIQUETTE
	(SAFETY PRECAUTIONS)	(NORMAS DE SEGURIDAD)	(SICHERHEITSHINWEISE)	(PRÉCAUTIONS DE SÉCURITÉ)
KB3255	SCREW	TORNILLO	SCHRAUBE	VIS
KB3425	NUT	TUERCA	MUTTER	ÉCROU
KB3459	SCREW	TORNILLO	SCHRAUBE	VIS
KB3495	PIN	PASADOR	STIFT	GOUPILLE
KB4177	SPRING	RESORTE	FEDER	RESSORT
KB4249	SPRING	RESORTE	FEDER	RESSORT
KB4268	SPRING	RESORTE	FEDER	RESSORT
KB9752	WASHER	ARANDELA	SCHEIBE	RONDELLE
KB9773	SCREW	TORNILLO	SCHRAUBE	VIS
KB9776	SCREW	TORNILLO	SCHRAUBE	VIS
KB9777	WASHER	ARANDELA	SCHEIBE	RONDELLE
KB9789	SCREW	TORNILLO	SCHRAUBE	VIS
KB9798	SCREW	TORNILLO	SCHRAUBE	VIS
KC0027	PIN	PASADOR	STIFT	GOUPILLE
KC0062	RETAINER	RETÉN	SICHERUNGSRING	RETENUE
LB0018	SEAL	SELLO	DICHTUNG	JOINT
LB0036	SEAL	SELLO	DICHTUNG	JOINT
LB0038	SEAL	SELLO	DICHTUNG	JOINT
LB0042	SEAL	SELLO	DICHTUNG	JOINT
LB0057	SEAL	SELLO	DICHTUNG	JOINT
LB0086	SEAL	SELLO	DICHTUNG	JOINT
LB0768	SEAL	SELLO	DICHTUNG	JOINT
LB0844	SEAL	SELLO	DICHTUNG	JOINT
LB0847	SEAL	SELLO	DICHTUNG	JOINT
LB0901	SEAL	SELLO	DICHTUNG	JOINT
LB0902	SEAL	SELLO	DICHTUNG	JOINT
LB0906	SEAL	SELLO	DICHTUNG	JOINT
LB3505	SEAL	SELLO	DICHTUNG	JOINT
YK0413	PISTON ASSEMBLY	ASAMBLE DE PISTON	KOLBEN-ZUSAMMENBAU	ENSEMBLE PISTON-COUTEAU
YK0414	PISTON ASSEMBLY	ASAMBLE DE PISTON	KOLBEN-ZUSAMMENBAU	ENSEMBLE PISTON-COUTEAU
YK0417	PISTON ASSEMBLY	ASAMBLE DE PISTON	KOLBEN-ZUSAMMENBAU	ENSEMBLE PISTON-COUTEAU

Questions? Comments? call SENCO's toll-free Action-line: 1-800-543-4596 (North & South America only) or e-mail: toolprof@senco.com