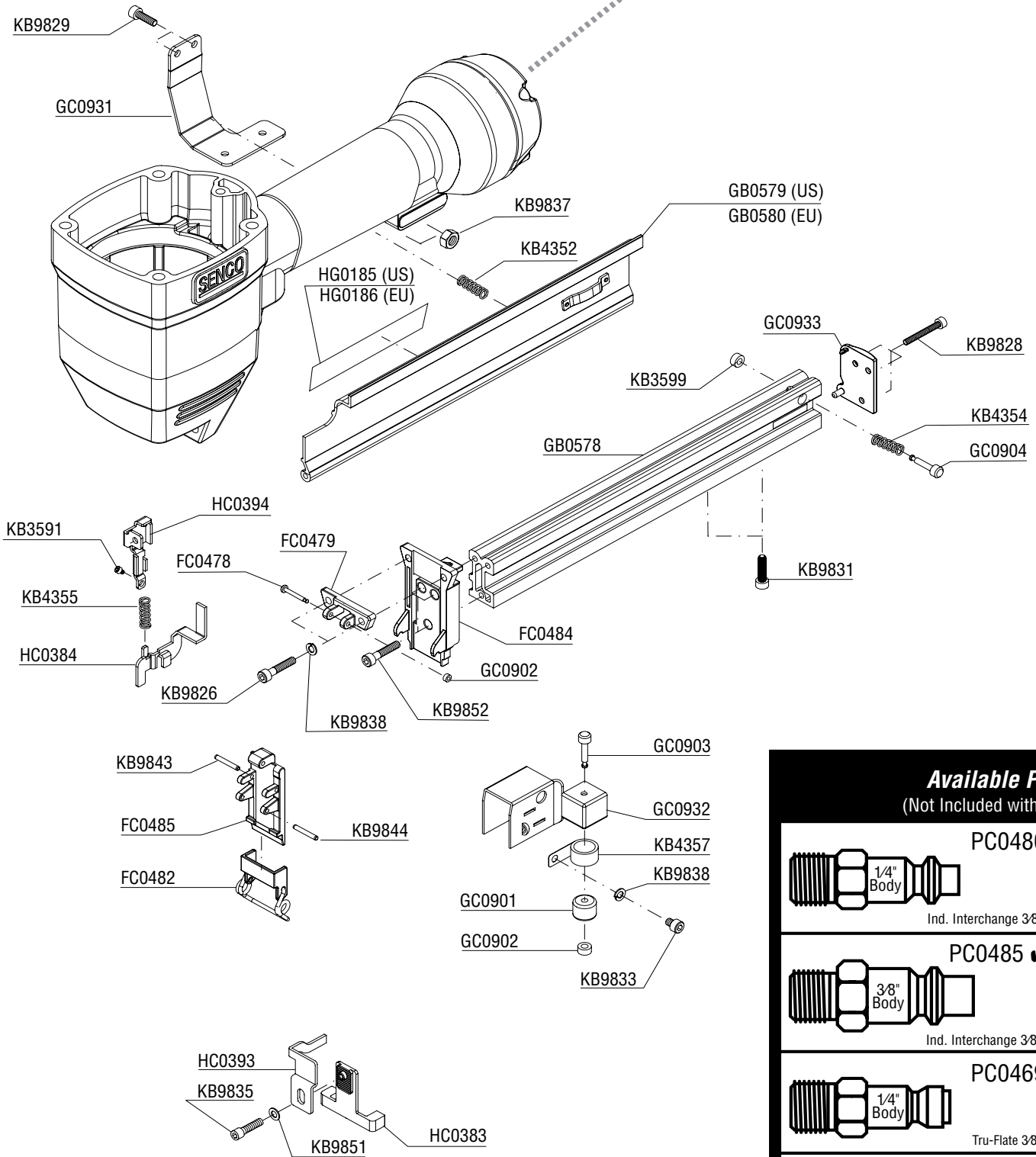


Tool #	Model
2T0001N	Contact Actuation
**2T0002N	Single Sequential/Special Order
2T2001N	Contact Actuation
**2T2002N	Single Sequential/Special Order

A
Single Sequential

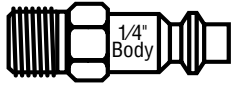
A	Trigger
HA0150	Contact Actuation
HA0196	Single Sequential

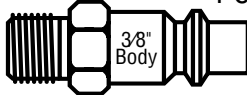
A
Contact Actuation

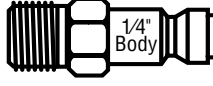



NFG02T Revised October 2, 2007 (Replaces 1/25/06) © 2003, 2007 by SENC0 Products, Inc. Cincinnati, Ohio 45244 - U.S.A.

Available Plugs (Not Included with Tool)

- 

PC0480
1/4" Body
Ind. Interchange 3/8" NPT
- 

PC0485 ✓
3/8" Body
Ind. Interchange 3/8" NPT
- 

PC0469
1/4" Body
Tru-Flate 3/8" NPT
- 

PC0475 ✓
3/8" Body
Tru-Flate 3/8" NPT

✓ **Recommended Plugs**
Plugs shown smaller than actual size

PART NO.	DESCRIPTION	DESCRIPCIÓN	BESCHREIBUNG	DÉSIGNATION
AC0261	CAP	TAPA	KAPPE	BOUCHON
AC0269	SEAL	SELLO	DICHTUNG	JOINT
AC0270	SEAL	SELLO	DICHTUNG	JOINT
AC0273	MAIN BODY	CARCASA	GEHÄUSE	CORPS
AC0276	CAP	TAPA	KAPPE	BOUCHON
BB0215	VALVE ASSEMBLY	ASAMBLE DE VÁLVULA	VENTIL-ZUSAMMENBAU	VALVE D'ASSEMBLEE
BC0391	SEAL	SELLO	DICHTUNG	JOINT
BC0392	RETAINER	JUNTA TÓRICA	SICHERUNGSRING	RETENUE
BC0393	RETAINER	JUNTA TÓRICA	SICHERUNGSRING	RETENUE
BC0394	VALVE	VÁLVULA	VENTIL	VALVE
BC0411	DEFLECTOR	DESVIADOR	ABWEISER	DÉFLECTEUR
BC0412	STOP	TOPE	PUFFER	ARRÊT
BC0413	SEAL	SELLO	DICHTUNG	JOINT
BC0415	RETAINER	JUNTA TÓRICA	SICHERUNGSRING	RETENUE
BC0416	CYLINDER	CILINDRO	ZYLINDER	CYLINDRE
CB0037	VALVE ASSEMBLY	ASAMBLE DE VÁLVULA	VENTIL-ZUSAMMENBAU	VALVE D'ASSEMBLEE
EA0155	PISTON ASSEMBLY	ASAMBLE DE PISTON	KOLBEN-ZUSAMMENBAU	ENSEMBLE PISTON-COUTEAU
EC0441	SEAL	SELLO	DICHTUNG	JOINT
FC0478	PIN	PASADOR	STIFT	GOUPILLE
FC0479	BRACKET	SOPORTE	HALTERUNG	SUPPORT DE FIXATION
FC0482	LATCH	UÑETA	VERSCHLUSS	DOIGT DE RETENUE
FC0484	GUIDE BODY	PLACA DE NARIZ	KLAMMERFÜHRUNG	FRONT
FC0485	COVER	CUBIERTA	ABDECKUNG	COUVERCLE
GB0578	RAIL ASSEMBLY	ASAMBLE DE CARRIL	SCHIENE-ZUSAMMENBAU	RAIL D'ASSEMBLÉE
GB0579	DOOR ASSEMBLY (US)	ASAMBLE DE PUERTA	ABDECKSCHIEBER-ZUSAMMENBAU	ENSEMBLE PORTE
GB0580	DOOR ASSEMBLY (EU)	ASAMBLE DE PUERTA	ABDECKSCHIEBER-ZUSAMMENBAU	ENSEMBLE PORTE
GC0901	GUIDE	GUÍA	FÜHRUNG	GUIDE
GC0902	RETAINER	JUNTA TÓRICA	SICHERUNGSRING	RETENUE
GC0903	PIN	PASADOR	STIFT	GOUPILLE
GC0904	PIN	PASADOR	STIFT	GOUPILLE
GC0931	BRACKET	SOPORTE	HALTERUNG	SUPPORT DE FIXATION
GC0932	FEEDER SHOE	ALIMENTADOR	NAGELSCHIEBER	POUSSOIR
GC0933	COVER	CUBIERTA	ABDECKUNG	COUVERCLE
HA0150	TRIGGER ASSEMBLY	ASAMBLE DE GATILLO	AUSLÖSER-ZUSAMMENBAU	ENSEMBLE GÂCHETTE
HA0196	TRIGGER ASSEMBLY	ASAMBLE DE GATILLO	AUSLÖSER-ZUSAMMENBAU	ENSEMBLE GÂCHETTE
HC0382	PIN	PASADOR	STIFT	GOUPILLE
HC0383	SAFETY ELEMENT	SEGURO	SICHERHEITSVORRICHTUNG	PALPEUR DE SÉCURITÉ
HC0384	SAFETY ELEMENT	SEGURO	SICHERHEITSVORRICHTUNG	PALPEUR DE SÉCURITÉ
HC0386	GUIDE	GUÍA	FÜHRUNG	GUIDE
HC0393	SAFETY ELEMENT	SEGURO	SICHERHEITSVORRICHTUNG	PALPEUR DE SÉCURITÉ
HC0394	COVER	CUBIERTA	ABDECKUNG	COUVERCLE
HG0185	SAFETY LABEL (US)	ETIQUETA	AUFKLEBER	ÉTIQUETTE
HG0186	SAFETY LABEL (EU)	ETIQUETA	AUFKLEBER	ÉTIQUETTE
KB3459	SCREW	TORNILLO	SCHRAUBE	VIS
KB3571	WASHER	ARANDELA	SCHEIBE	RONDELLE
KB3591	SCREW	TORNILLO	SCHRAUBE	VIS
KB3599	RETAINER	JUNTA TÓRICA	SICHERUNGSRING	RETENUE
KB4352	SPRING	RESORTE	FEDER	RESSORT
KB4354	SPRING	RESORTE	FEDER	RESSORT
KB4355	SPRING	RESORTE	FEDER	RESSORT
KB4356	SPRING	RESORTE	FEDER	RESSORT
KB4357	SPRING	RESORTE	FEDER	RESSORT
KB9825	SCREW	TORNILLO	SCHRAUBE	VIS
KB9826	SCREW	TORNILLO	SCHRAUBE	VIS
KB9828	SCREW	TORNILLO	SCHRAUBE	VIS
KB9829	SCREW	TORNILLO	SCHRAUBE	VIS
KB9830	SCREW	TORNILLO	SCHRAUBE	VIS
KB9831	SCREW	TORNILLO	SCHRAUBE	VIS
KB9833	SCREW	TORNILLO	SCHRAUBE	VIS
KB9835	SCREW	TORNILLO	SCHRAUBE	VIS
KB9837	NUT	TUERCA	MUTTER	ÉCROU
KB9838	WASHER	ARANDELA	SCHEIBE	RONDELLE
KB9839	WASHER	ARANDELA	SCHEIBE	RONDELLE
KB9841	PIN	PASADOR	STIFT	GOUPILLE
KB9842	PIN	PASADOR	STIFT	GOUPILLE
KB9843	PIN	PASADOR	STIFT	GOUPILLE
KB9844	PIN	PASADOR	STIFT	GOUPILLE
KB9851	WASHER	ARANDELA	SCHEIBE	RONDELLE
KB9852	SCREW	TORNILLO	SCHRAUBE	VIS
LB0922	SEAL	SELLO	DICHTUNG	JOINT
LB0923	SEAL	SELLO	DICHTUNG	JOINT
LB0924	SEAL	SELLO	DICHTUNG	JOINT
LB0957	SEAL	SELLO	DICHTUNG	JOINT
LB0958	SEAL	SELLO	DICHTUNG	JOINT
LB0959	SEAL	SELLO	DICHTUNG	JOINT
LB0960	SEAL	SELLO	DICHTUNG	JOINT