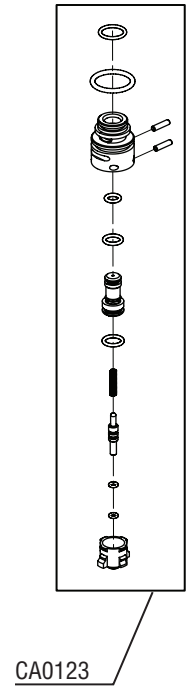
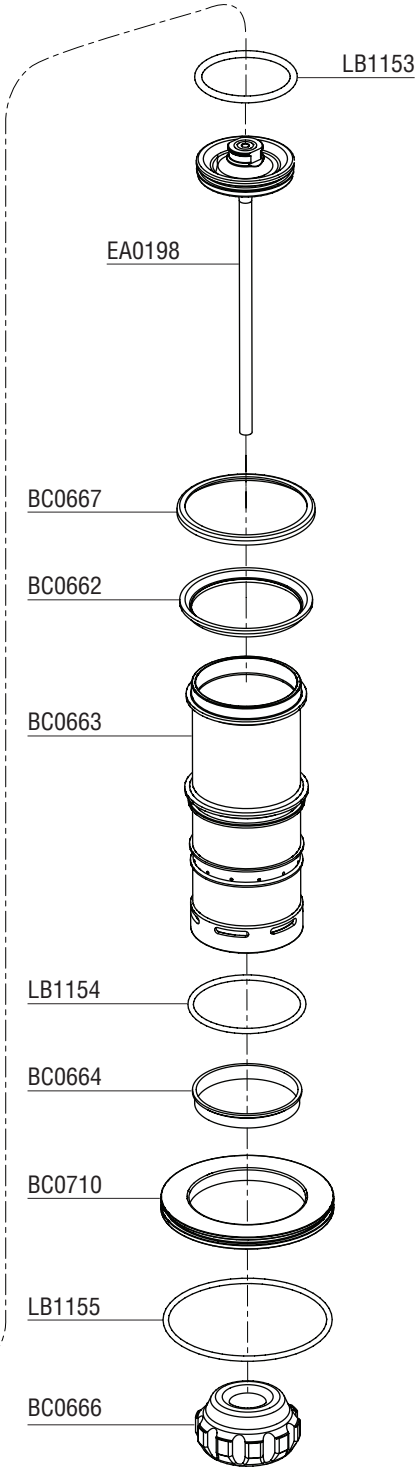
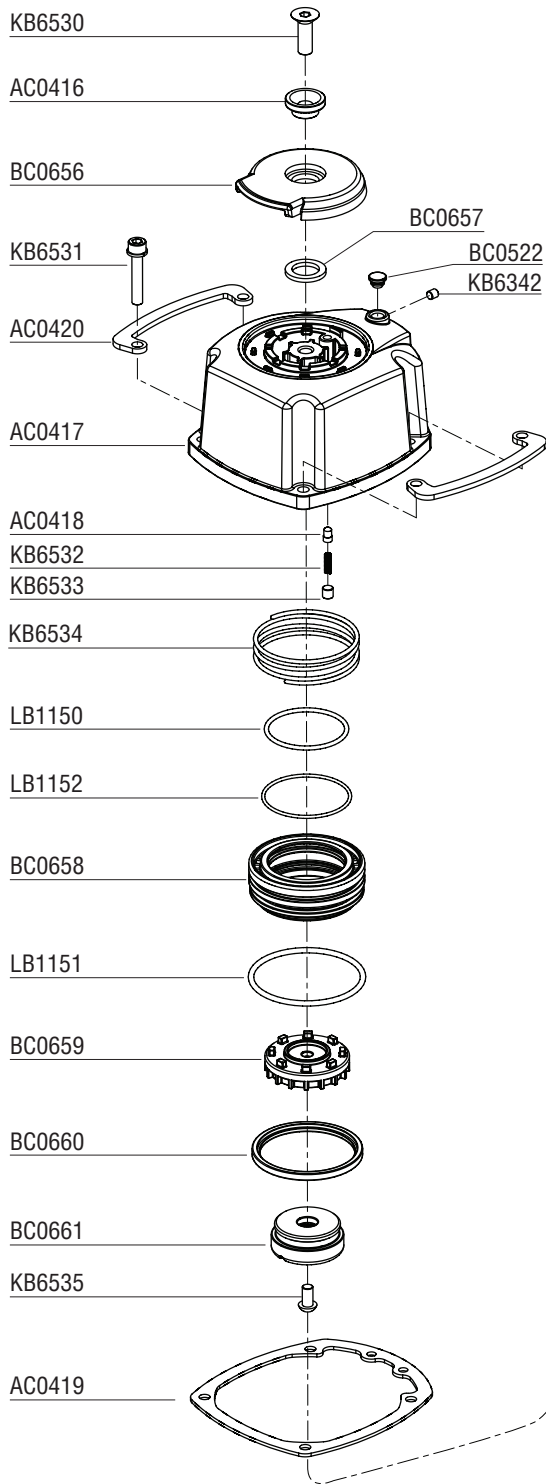
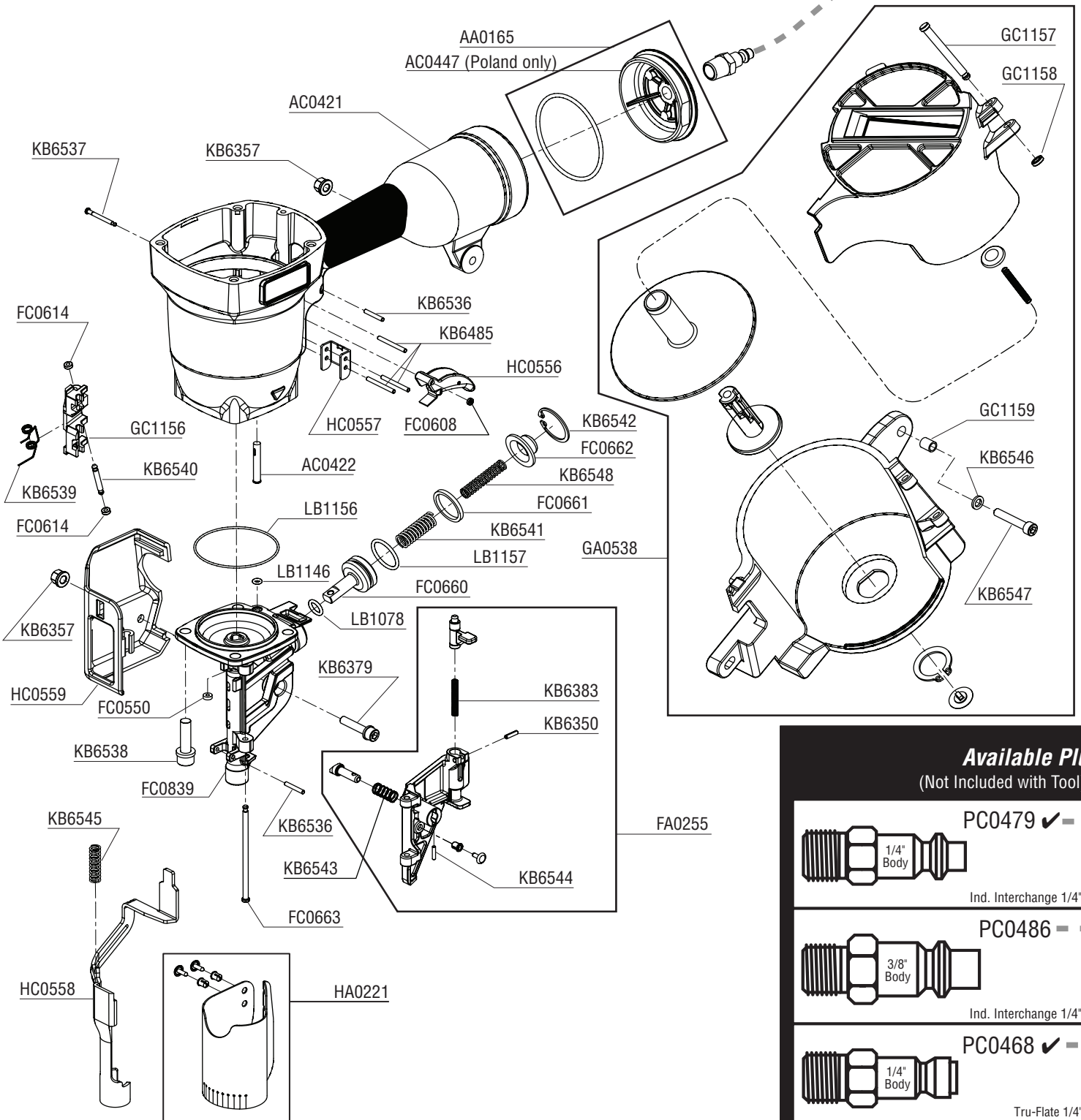


Tool #	Model
4S0001N	CONTACT ACTUATION
4S2001N	CONTACT ACTUATION









MFG04S Revised August 16, 2011 (Replaces 10/20/10) © 2011 by SENC0 Brands, Inc. Cincinnati, Ohio 45245 - U.S.A.

Available Plugs

(Not Included with Tool)

	PC0479 ✓
	Ind. Interchange 1/4"
	PC0486
	Ind. Interchange 1/4"
	PC0468 ✓
	Tru-Flate 1/4"
	PC0474
	Tru-Flate 1/4" NPT

✓ Recommended Plugs
Plugs shown smaller than actual size

PART NO.	DESCRIPTION	DESCRIPCIÓN	BESCHREIBUNG	DÉSIGNATION
AA0165	CAP	TAPA	KAPPE	BOUCHON
AC0416	DEFLECTOR PAD	ARANDELA	SCHEIBE	RONDELLE
AC0417	CAP	TAPA	KAPPE	BOUCHON
AC0418	BUSHING	CASQUILLO	HULSE	DOUILLE
AC0419	SEAL, CYLINDER CAP	SELLO	DICHTUNG	JOINT
AC0420	COVER	PLACA	SCHUTZPLATTE	BOUCLIER ANTIABRASIF
AC0421	MAIN BODY	CARCASA	GEHAUSE	CORPS
AC0422	FILTER	FILTRO	FILTER	FILTRE
AC0447	CAP	TAPA	KAPPE	BOUCHON
BC0522	RETAINER	JUNTA TÓRICA	SICHERUNGSRING	RETENUE
BC0656	DEFLECTOR	DESVIADOR	ABWEISER	DEFLECTEUR
BC0657	SEAL	SELLO	DICHTUNG	JOINT
BC0658	VALVE	VALVULA	VENTIL	VALVE
BC0659	VALVE	VALVULA	VENTIL	VALVE
BC0660	COLLAR	ANILLO	REIFEN	ANNEAU
BC0661	SEAL	SELLO	DICHTUNG	JOINT
BC0662	RING	JUNTA TÓRICA	SICHERUNGSRING	RETENUE
BC0663	CYLINDER	CILINDRO	ZYLINDER	CYLINDRE
BC0664	RING	JUNTA TÓRICA	SICHERUNGSRING	RETENUE
BC0666	STOP, PISTON	TOPPE	PUFFER	ARRÊT
BC0667	RING	JUNTA TÓRICA	SICHERUNGSRING	RETENUE
BC0710	SPACER, CYLINDER	SEPARADOR	DISTANZSTÜCK	ENRETOISE
CA0123	VALVE ASSEMBLY	ASAMBLE DE VALVULA	VENTIL-ZUSAMMENBAU	VALVE D'ASSEMBLÉE
EA0198	DRIVER ASSY	PERCUSOR	TREIBER	COUTEAU
FA0255	DOOR	PUERTA	ABDECKSCHIEBER	PORTE
FC0550	RETAINER	JUNTA TÓRICA	SICHERUNGSRING	RETENUE
FC0608	RETAINER	JUNTA TÓRICA	SICHERUNGSRING	RETENUE
FC0614	RING	JUNTA TÓRICA	SICHERUNGSRING	RETENUE
FC0660	PISTON, FEED	PISTON	KOLBEN	PISTON
FC0661	STOP	TOPPE	PUFFER	ARRÊT
FC0662	CAP	TAPA	KAPPE	BOUCHON
FC0663	PIN	PASADOR	STIFT	GOUPILLE
FC0839	GUIDE BODY	PLACA DE NARIZ	NAGELFUHRUNG	FRONT
GA0538	MAGAZINE	CARGADOR	MAGAZIN	MAGASIN
GC1156	FEED PAWL	ALIMENTADOR	VORSCHIEBER	POUSSOIR
GC1157	PIN	PASADOR	STIFT	GOUPILLE
GC1158	RETAINER	JUNTA TÓRICA	SICHERUNGSRING	RETENUE
GC1159	BUSHING	CASQUILLO	HULSE	DOUILLE
HA0221	COVER	CUBIERTA	ABDECKUNG	COUVERCLE
HC0556	TRIGGER ASSEMBLY	ASAMBLE DE GATILLO	AUSLOSER-ZUSAMMENBAU	GACHETTE D'ASSEMBLÉE
HC0557	SAFETY ELEMENT ASSEMBLY	ASAMBLE DE SEGURO	SICHERHEITSVORRICHTUNG-ZUSAMMENBAU	ENSEMBLE PALPEUR DE SÉCURITÉ
HC0558	SAFETY ELEMENT	SEGURO	SICHERHEITSVORRICHTUNG	PALPEUR DE SÉCURITÉ
HC0559	COVER	CUBIERTA	ABDECKUNG	COUVERCLE
KB6342	SCREW	TORNILLO	SCHRAUBE	VIS
KB6350	PIN	PASADOR	STIFT	GOUPILLE
KB6357	NUT	TUERCA	MUTTE	ÉCROU
KB6379	SCREW	TORNILLO	SCHRAUBE	VIS
KB6383	PIN	PASADOR	STIFT	GOUPILLE
KB6485	PIN	PASADOR	STIFT	GOUPILLE
KB6530	SCREW	TORNILLO	SCHRAUBE	VIS
KB6531	SCREW	TORNILLO	SCHRAUBE	VIS
KB6532	SPRING	RESORTE	FEDER	RESSORT
KB6533	SCREW	TORNILLO	SCHRAUBE	VIS
KB6534	SPRING	RESORTE	FEDER	RESSORT
KB6535	SCREW	TORNILLO	SCHRAUBE	VIS
KB6536	PIN	PASADOR	STIFT	GOUPILLE
KB6537	PIN	PASADOR	STIFT	GOUPILLE
KB6538	SCREW	TORNILLO	SCHRAUBE	VIS
KB6539	SPRING	RESORTE	FEDER	RESSORT
KB6540	PIN	PASADOR	STIFT	GOUPILLE
KB6541	SPRING	RESORTE	FEDER	RESSORT
KB6542	RING	ANILLO	REIFEN	ANNEAU
KB6543	SPRING	RESORTE	FEDER	RESSORT
KB6544	PIN	PASADOR	STIFT	GOUPILLE
KB6545	SPRING	RESORTE	FEDER	RESSORT
KB6546	WASHER	ARANDELA	SCHEIBE	RONDELLE
KB6547	SCREW	TORNILLO	SCHRAUBE	VIS
KB6548	SPRING	RESORTE	FEDER	RESSORT
LB1078	SEAL	SELLO	DICHTUNG	JOINT
LB1146	SEAL	SELLO	DICHTUNG	JOINT
LB1150	SEAL	SELLO	DICHTUNG	JOINT
LB1151	SEAL	SELLO	DICHTUNG	JOINT
LB1152	SEAL	SELLO	DICHTUNG	JOINT
LB1153	SEAL	SELLO	DICHTUNG	JOINT
LB1154	SEAL	SELLO	DICHTUNG	JOINT
LB1155	SEAL	SELLO	DICHTUNG	JOINT
LB1156	SEAL	SELLO	DICHTUNG	JOINT
LB1157	SEAL	SELLO	DICHTUNG	JOINT