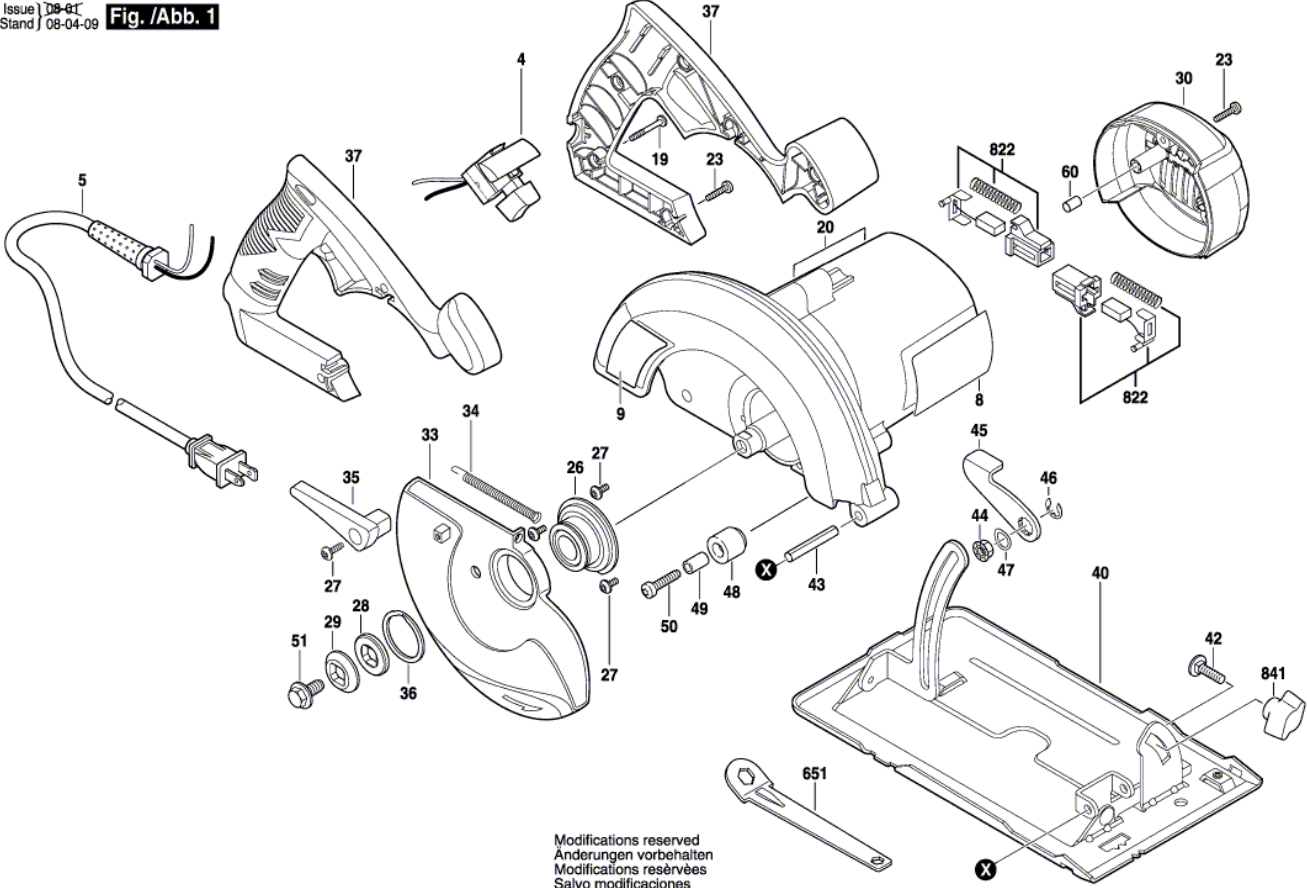


F012 548 000  
Issue | 08-01  
Stand | 08-04-09 **Fig. /Abb. 1**



Modifications reserved  
Anderungen vorbehalten  
Modifications réservées  
Salvo modificaciones

Pos.	Part Number	Description	Pos.	Part Number	Description
4	1 619 X00 641	Mains switch			
5	1 619 X04 467				
8	1 619 X00 643	Nameplate			
9	1 619 X00 644	Manufacturer's nameplate			
19	1 619 X01 012	Screw			
20	1 619 X00 649	Warning Label			
23	1 619 X01 011	Screw			
26	1 619 X00 657	Bearing Plate			
27	1 619 X01 786	Contact Screw			
28	1 619 X00 659	Washer			
29	1 619 X00 660	Washer			
30	1 619 X01 098	Sealing cap			
33	1 619 X03 951				
34	1 619 X04 824				
35	1 619 X04 655				
36	1 619 X00 667	Retaining snap ring			
37	1 619 X01 007	Set Of Handles			
40	1 619 X01 008	Base Plate			
42	1 619 X00 674	Bolt			
43	1 619 X00 676	Roller Pin			
44	1 619 X00 677	Nut			
45	1 619 X05 358				
46	2 610 923 854	Clip			
47	1 619 X01 014	Spring Washer			
48	1 619 X00 681	Rubber Plug			
49	1 619 X00 682	Spacer			
50	1 619 X00 683	Screw			
51	1 619 X00 935	Hex Screw			
60	1 619 X01 409	Holding Pin			
651	1 619 X00 685	Box Wrench			
822	1 619 X02 851	Carbon-Brush Set			
841	2 610 917 567	Knob			