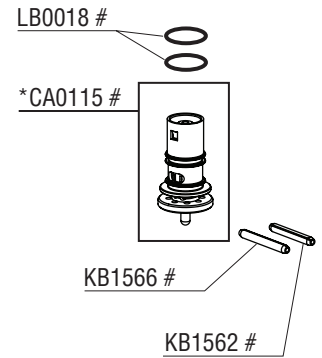
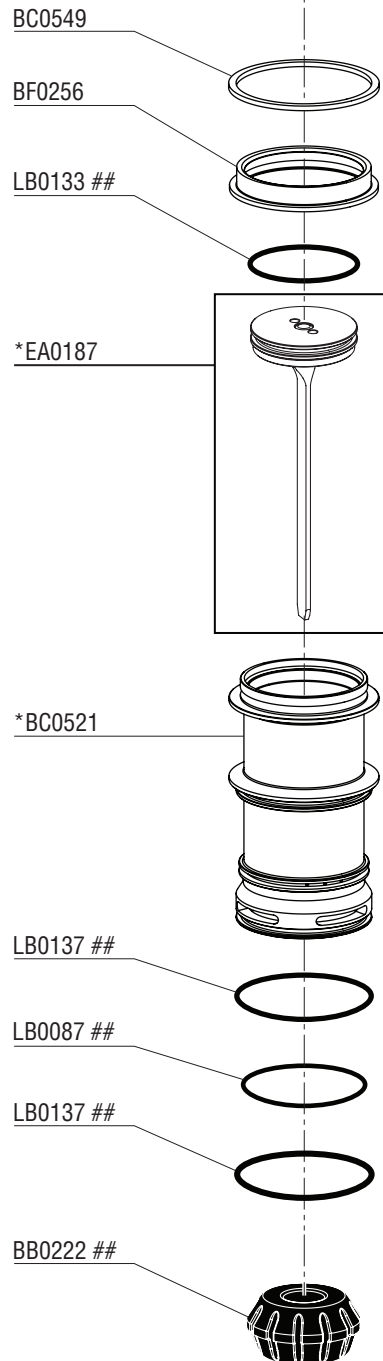
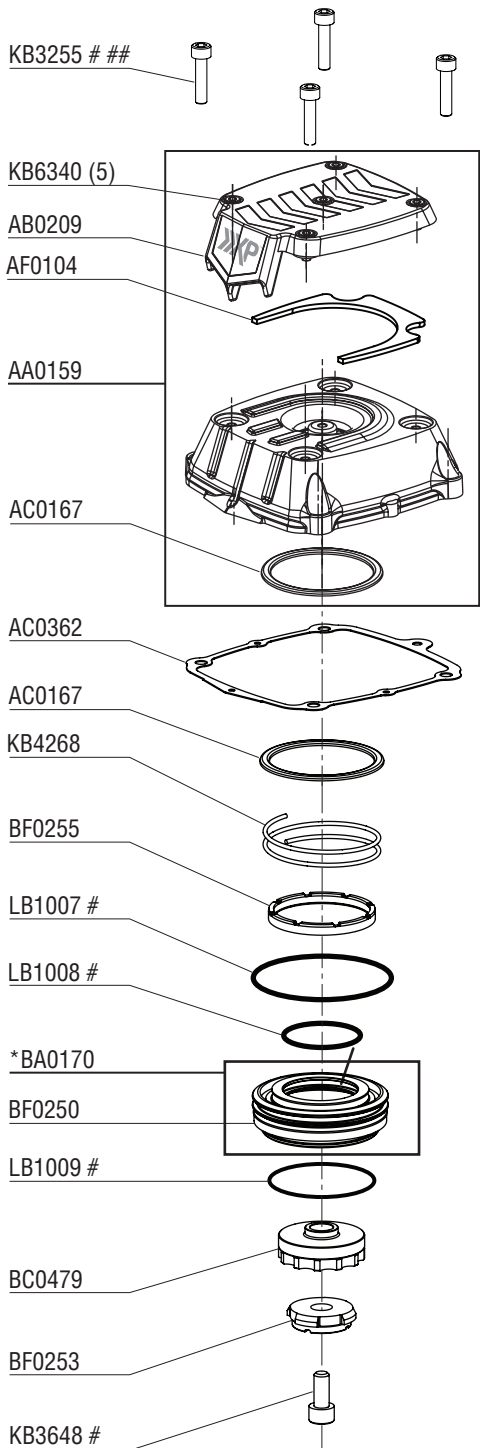


SN951XP Clipped-Head Nailer

SENCO[®]

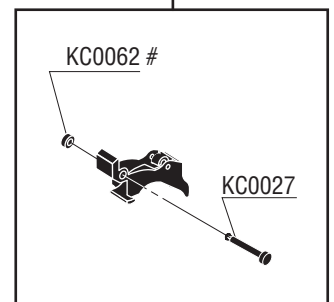
FOR NEW ZEALAND ONLY

Tool # Model
5B3501N Framing Nailer



- * Does Not Include O-rings
- * No incluye sellos de gomas
- * Ohne Dichtringe
- * Joints exclus

- ** Includes O-rings
- ** Sellos de gomas
- ** Mit Dichtringe
- ** Joints

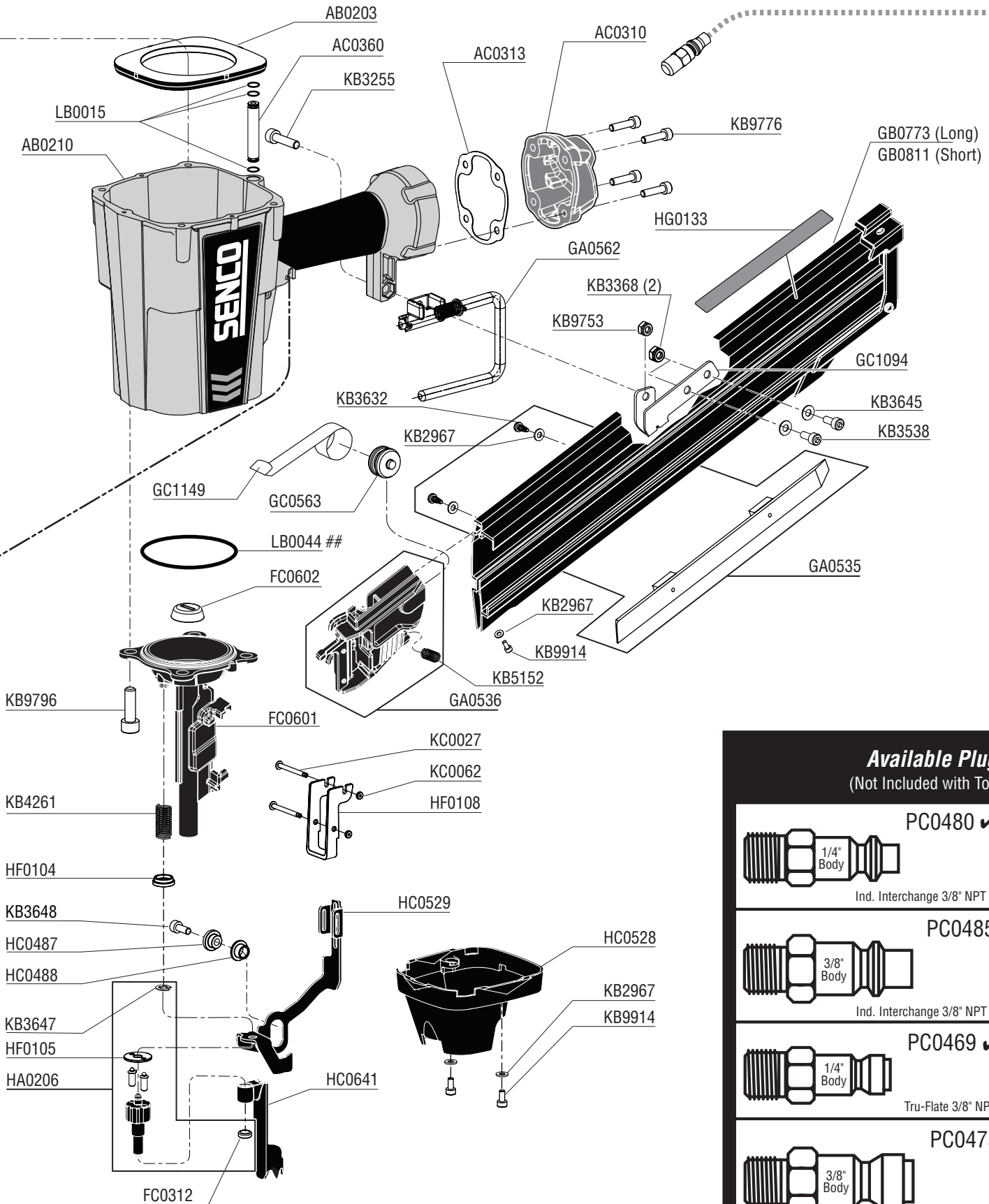


HA0292

Contents Of YK0444 Repair Kit
Contents Of YK0768 Repair Kit

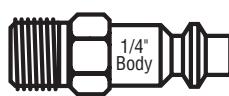
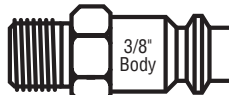
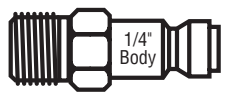
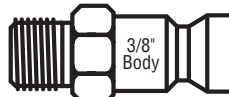
SN951XP Clipped-Head Nailer

SENCO[®]



NFE05B-INZ Revised April 17, 2012 (Replaces 6/9/10) © 2012 by SENCO Brands, Inc. Cincinnati, Ohio 45245—U.S.A.

Available Plugs (Not Included with Tool)

	PC0480 ✓
Ind. Interchange 3/8" NPT	
	PC0485
Ind. Interchange 3/8" NPT	
	PC0469 ✓
Tru-Flate 3/8" NPT	
	PC0475
Tru-Flate 3/8" NPT	

✓ **Recommended Plugs**
Plugs shown smaller than actual size

SN951XP Clipped Head Nailer FOR NEW ZEALAND ONLY

REPLACEMENT PARTS LIST • LISTA DE PARTES DE REPUESTO • ERSATSTEILE-LISTE • LISTE DE PIÈCES DE RECHANGE

PART NO.	DESCRIPTION	DESCRIPCIÓN	BESCHREIBUNG	DÉSIGNATION
AA0159	CAP	TAPA	KAPPE	BOUCHON
AB0203	PRESSURE PLATE	SEAL	DICHTUNG	JOINT
AB0209	DEFLECTOR	DESVIADOR	ABWEISER	DÉFLECTEUR
AB0210	MAIN BODY	CARCASA	GEHÄUSE	CORPS
AC0167	BUMPER	AMORTIGUADOR	PUFFER	AMORTISSEUR
AC0310	END CAP	TAPA TERMINAL	ABSCHLUßKAPPE	BOUCHON D'EXTRÉMITÉ DE RAIL
AC0313	GASKET	SEAL	DICHTUNG	JOINT
AC0360	TUBE	CILINDRO	ZYLINDER	CYLINDRE
AC0362	GASKET	SEAL	DICHTUNG	JOINT
AF0104	SEAL, EXHAUST DEFLECTOR	SELLO	DICHTUNG	JOINT
BA0170	VALVE ASY	ASAMBLE DE VÁLVULA	VENTIL-ZUSAMMENBAU	VALVE D'ASSEMBLÉE
BB0222	STOP	TOPE	PUFFER	ARRÊT
BC0479	VALVE	VÁLVULA	VENTIL	VALVE
BC0521	CYLINDER	CILINDRO	ZYLINDER	CYLINDRE
BC0549	RING	ANILLO	REIFEN	ANNEAU
BF0250	SEAL	SELLO	DICHTUNG	JOINT
BF0253	BUMPER	AMORTIGUADOR	PUFFER	AMORTISSEUR
BF0255	BUMPER	AMORTIGUADOR	PUFFER	AMORTISSEUR
BF0256	SEAL	SELLO	DICHTUNG	JOINT
CA0115	VALVE ASSEMBLY	ASAMBLE DE VÁLVULA	VENTIL-ZUSAMMENBAU	VALVE D'ASSEMBLÉE
EA0187	DRIVER ASY	PERCUSOR	TREIBER	COUTEAU
FC0312	RETAINER	RETÉN	SICHERUNGSRING	RETENUE
FC0601	GUIDE BODY	PLACA DE NARIZ	NAGELFÜHRUNG	FRONT
FC0602	SEAL	SELLO	DICHTUNG	JOINT
GA0535	RAIL ASY	ASAMBLE DE CARGADOR	MAGAZIN-ZUSAMMENBAU	MAGASIN D'ASSEMBLÉE
GA0536	FEEDER SHOE	ALIMENTADOR	NAGELSCHIEBER	POUSSOIR
GA0562	RAFTER HANGER	CONJ. DEL GANCHO PARA VIGAS	GRUNDPLATTENHAKENBAUGR.	ENSEMBLE D'ACCROCHAGE SUR CHEVRON
GB0772	MAGAZINE (Long)	CARGADOR	MAGAZIN	MAGASIN
GB0811	MAGAZINE (Short)	CARGADOR	MAGAZIN	MAGASIN
GC0563	ROLLER	RODILLO	ROLLE	GALET
GC1094	BRACKET	SOPORTE	HALTERUNG	SUPPORT DE FIXATION
GC1149	SPRING	RESORTE	FEDER	RESSORT
HA0206	WHEEL	MANIVELA	RÄNDELSCHRAUBE	MOLETTE
HA0292	TRIGGER ASSY	ASAMBLE DE GATILLO	AUSLÖSER	ENSEMBLE GÂCHETTE
HC0529	SAFETY ELEMENT (UPPER)	SEGURO DE SUPERIOR	OBERSICHERHEITSVORRICHTUNG	SÉCURITÉ EN DESSUS
HC0487	SPACER	SEPARADOR	DISTANZSTÜCK	ENTRETOISE
HC0488	BUSHING	CASQUILLO	HÜLSE	DOUILLE
HC0528	SHROUD	PROTECTOR	ABDECKUNG	CACHE
HC0641	SAFETY ELEMENT	ASAMBLE DE SEGURO	SICHERHEITSVORRICHTUNG	PALPEUR DE SÉCURITÉ
HF0104	RETAINER	RETÉN	SICHERUNGSRING	RETENUE
HF0105	SPACER	SEPARADOR	DISTANZSTÜCK	ENTRETOISE
HF0108	LINER	SEPARADOR	DISTANZSTÜCK	ENTRETOISE
HG0133	LABEL (SAFETY PRECAUTIONS)	ETIQUETA (NORMAS DE SEGURIDAD)	AUFKLEBER (SICHERHEITSHINWEISE)	ÉTIQUETTE (PRÉCAUTIONS DE SÉCURITÉ)
KB1562	PIN	PASADOR	STIFT	GOUPILLE
KB1566	PIN	PASADOR	STIFT	GOUPILLE
KB2967	WASHER	ARANDELA	SCHEIBE	RONDELLE
KB3255	SCREW	TORNILLO	SCHRAUBE	VIS
KB3368	NUT	TUERCA	MUTTER	ÉCROU
KB3538	SCREW	TORNILLO	SCHRAUBE	VIS
KB3632	SCREW	TORNILLO	SCHRAUBE	VIS
KB3645	WASHER	ARANDELA	SCHEIBE	RONDELLE
KB3647	RETAINER	RETÉN	SICHERUNGSRING	RETENUE
KB3648	SCREW	TORNILLO	SCHRAUBE	VIS
KB4261	SPRING	RESORTE	FEDER	RESSORT
KB4268	SPRING	RESORTE	FEDER	RESSORT
KB5152	SPRING	RESORTE	FEDER	RESSORT
KB6340	SCREW	TORNILLO	SCHRAUBE	VIS
KB9753	NUT	TUERCA	MUTTER	ÉCROU
KB9776	SCREW	TORNILLO	SCHRAUBE	VIS
KB9796	SCREW	TORNILLO	SCHRAUBE	VIS
KB9914	SCREW	TORNILLO	SCHRAUBE	VIS
KC0027	PIN	PASADOR	STIFT	GOUPILLE
KC0062	RETAINER	RETÉN	SICHERUNGSRING	RETENUE
LB0015	SEAL	SELLO	DICHTUNG	JOINT
LB0018	SEAL	SELLO	DICHTUNG	JOINT
LB0044	SEAL	SELLO	DICHTUNG	JOINT
LB0087	SEAL	SELLO	DICHTUNG	JOINT
LB0133	SEAL	SELLO	DICHTUNG	JOINT
LB0137	SEAL	SELLO	DICHTUNG	JOINT
LB1007	SEAL	SELLO	DICHTUNG	JOINT
LB1008	SEAL	SELLO	DICHTUNG	JOINT
LB1009	SEAL	SELLO	DICHTUNG	JOINT
YK0444	REPAIR KIT	KIT DE REPARACIÓN	REPARATUR-INSTALLATIONSSATZ	KIT DE RÉPARATION
YK0768	REPAIR KIT	KIT DE REPARACIÓN	REPARATUR-INSTALLATIONSSATZ	KIT DE RÉPARATION