

Type:

DDSk 672-1 (60Hz,110V)



N° d'article:

72050113113

Réf.	N° d'article	Désignation	Quantité	Prix PVC H.T. (USD)	AT
0010	31903095007	Motor housing	1	sur dem.	-
0020	42443004057	Circlip M5	2	sur dem.	-
0030	43033014058	Cylinder head screw M5X25	2	sur dem.	-
0040	32427031001	Cover	2	sur dem.	-
0050	43002033045	Cylinder head screw M4X10	4	sur dem.	-
0060	31913018009	Housing	1	sur dem.	-
0070	30712047047	Brush holder	2	sur dem.	-
0080	30711097001	Carbon brush	2	sur dem.	-
0090	30713009007	Cap	2	sur dem.	-
0100	51232003112	Stator 50Hz110V	1	sur dem.	-
0120	43001007059	Hexagon socket screw M5X55	2	sur dem.	-
0130	53232001117	Armature 50Hz110V	1	sur dem.	-
0160	42628001006	Ring	1	sur dem.	-
0180	31506153005	Intermediate bearing	1	sur dem.	-
0181	32131001002	Nipple	1	sur dem.	-
0190	40201050003	Straight pin	1	sur dem.	-
0200	31509058002	Gearbox housing	1	sur dem.	-
0230	40608021007	Sealing ring	1	sur dem.	-
0240	41706016000	Needle bearing	1	sur dem.	-
0250	41707011009	Grooved ball bearing	1	sur dem.	-
0260	33402037006	Shaft	1	sur dem.	-
0270	32411056009	Disc	1	sur dem.	-
0271	30601062003	Felt ring	1	sur dem.	-
0272	32411057003	Disc	1	sur dem.	-
0280	41701017021	Grooved ball bearing	1	sur dem.	-
0290	40221040006	Feather key	1	sur dem.	-
0300	33667007003	Gear-wheel	1	sur dem.	-
0310	42003007005	Hex nut M16X1,5	1	sur dem.	-
0330	41701210015	Grooved ball bearing	4	sur dem.	-
0340	33416005005	Selector shaft	1	sur dem.	-
0350	33663019000	Gear-wheel	1	sur dem.	-
0360	33617056011	Gear-wheel	1	sur dem.	-
0380	42616023000	Circlip	1	sur dem.	-
0390	33811023009	Gear-wheel	1	sur dem.	-
0400	33617054005	Gear-wheel	1	sur dem.	-
0410	41701213011	Grooved ball bearing	2	sur dem.	-
0420	33767005005	Gear-wheel	1	sur dem.	-
0430	42401007142	Disc M14	1	sur dem.	-
0440	42643003004	Circlip	1	sur dem.	-
0450	33615025021	Gear-wheel	1	sur dem.	-
0470	42616043008	Circlip	1	sur dem.	-
0480	30217174005	Bolt	1	sur dem.	-
0490	30217193005	Bolt	1	sur dem.	-
0500	30217173007	Bolt	1	sur dem.	-
0510	30217177006	Bolt	1	sur dem.	-
0520	30217192001	Bolt	1	sur dem.	-
0530	40238012001	Clamping sleeve	3	sur dem.	-
0540	32805045007	Lever	2	sur dem.	-
0550	30216086001	Bolt	2	sur dem.	-

Type:

DDSk 672-1 (60Hz,110V)



N° d'article:

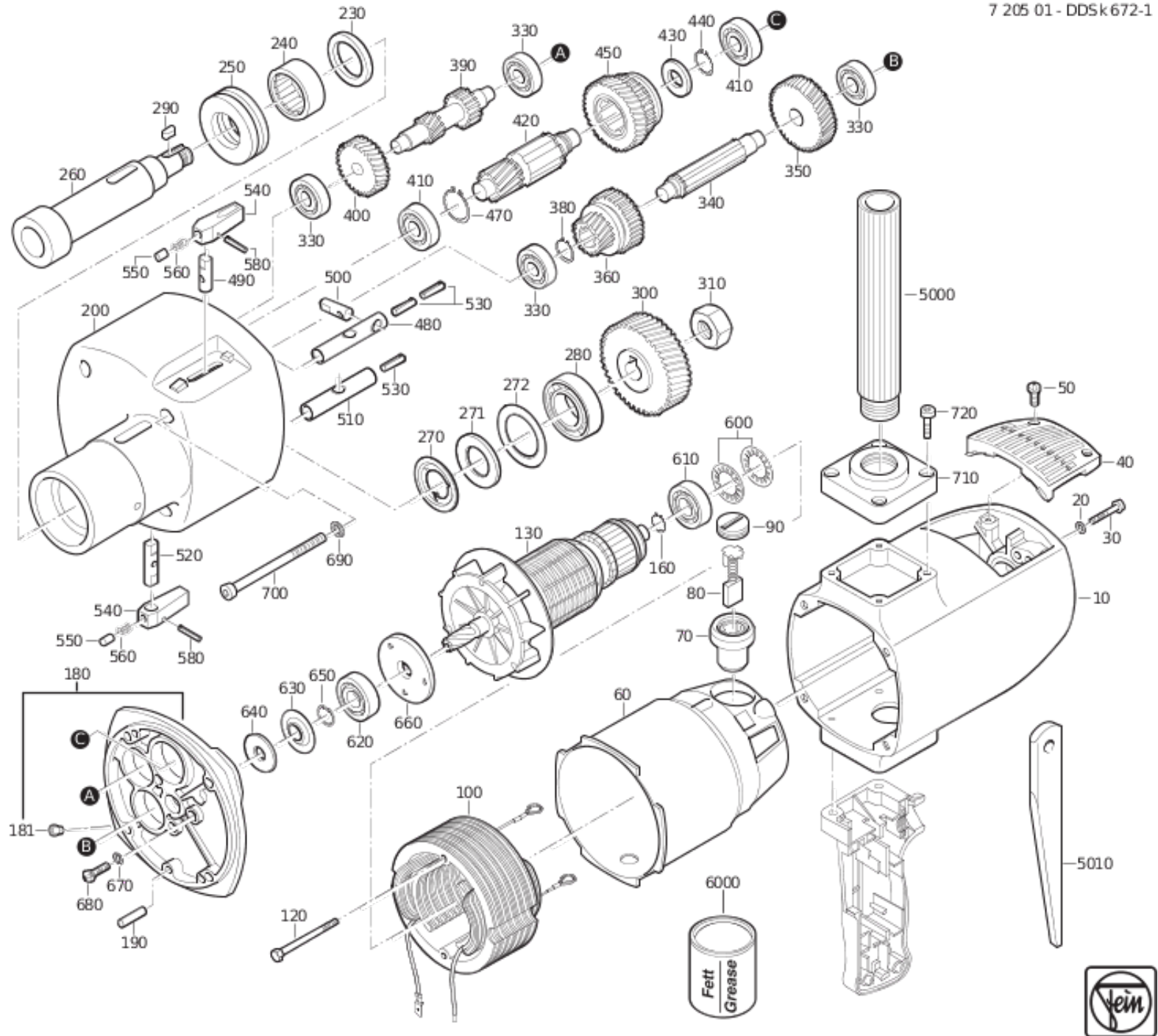
72050113113

Réf.	N° d'article	Désignation	Quantité	Prix PVC H.T. (USD)	AT
0560	30901202001	Spiral spring	2	sur dem.	-
0580	40238007005	Clamping sleeve	2	sur dem.	-
0600	30905019003	Cup spring	2	sur dem.	-
0610	41701210021	Grooved ball bearing	1	sur dem.	-
0620	41701213027	Grooved ball bearing	1	sur dem.	-
0630	32411052000	Disc	1	sur dem.	-
0640	30601055000	Felt ring	1	sur dem.	-
0650	42643001007	Circlip	1	sur dem.	-
0660	32410046001	Plate	1	sur dem.	-
0670	42443003043	Circlip M4	3	sur dem.	-
0680	43033006040	Cylinder head screw M4X25	3	sur dem.	-
0690	42443005064	Circlip M6	4	sur dem.	-
0700	43035043068	Cylinder head screw M6X100	4	sur dem.	-
0710	32420020005	Flange	1	sur dem.	-
0720	43033012056	Cylinder head screw M5X20	4	sur dem.	-
0730	31207204008	Housing	1	sur dem.	-
0740	31406031002	Sleeve	1	sur dem.	-
0750	43035027056	Cylinder head screw M5X80	4	sur dem.	-
0800	30701073005	Switch	1	sur dem.	-
0810	32431021007	Cable clamping piece	1	sur dem.	-
0820	43041001994	Fillister head screw M3,5X10	2	sur dem.	-
0830	31413090003	Cable grommet	1	sur dem.	-
0840	30722122026	Capacitor	1	sur dem.	-
0841	30719164018	Connecting cable	1	sur dem.	-
0842	31413188006	Insulating hose	1	sur dem.	-
0855	30707186016	Cable with plug	1	sur dem.	-
0860	30701210019	Toggle switch	1	sur dem.	-
0890	32414105002	Switch insert	1	sur dem.	-
0940	32217084019	Information sign	1	sur dem.	X
2000	31204161004	Handle half shell	1	sur dem.	-
2005	31204064047	Handle	1	sur dem.	-
2010	31204163001	Handle half shell	1	sur dem.	-
5000	32120024002	Handle	1	sur dem.	-
5010	63305004001	Drift keys	1	sur dem.	-
6000	32132007033	Lubricant can 0,850 kg	1	sur dem.	-
9000	34101095060	Operating instructions	1	sur dem.	-
9010	34150199000	List of spare parts DDSK672-1	1	sur dem.	-

Type:  
N° d'article:

DDSk 672-1 (60Hz,110V)  
72050113113

7 205 01 - DDSk672-1



Type:  
N° d'article:

DDSk 672-1 (60Hz,110V)  
72050113113

7 205 01 - DDSk672-1

