

Bauart:
Best.-Nr.:

WPO 12-27 E (60Hz,220V)
72209100628



| Pos. | Best.-Nr. | Benennung | Stk | Preis UVP o. MwSt. (USD) | AT |
|------|-------------|-------------------------------|-----|--------------------------|----|
| 0010 | 32431021007 | Cable clamping piece | 1 | a. A. | - |
| 0020 | 43070001006 | Screw | 2 | a. A. | - |
| 0030 | 32431040006 | Cable clamping piece | 1 | a. A. | - |
| 0040 | 30762228997 | Speed setting switch | 1 | a. A. | - |
| 0050 | 41701001172 | Grooved ball bearing | 1 | a. A. | - |
| 0060 | 30712088013 | Brush holder | 2 | a. A. | - |
| 0070 | 30711132003 | Carbon brush | 2 | a. A. | - |
| 0080 | 43070018009 | Screw | 2 | a. A. | - |
| 0090 | 31901114014 | Motor housing | 1 | a. A. | - |
| 0100 | 53273001233 | Armature | 1 | a. A. | - |
| 0110 | 31428118007 | Air guide ring | 1 | a. A. | - |
| 0120 | 32416098005 | Plate | 1 | a. A. | - |
| 0140 | 43070007002 | Screw | 4 | a. A. | - |
| 0200 | 31206110015 | Gearbox housing | 1 | a. A. | - |
| 0210 | 41705019001 | Needle sleeve | 1 | a. A. | - |
| 0220 | 30901032003 | Spiral spring | 1 | a. A. | - |
| 0230 | 30217327003 | Bolt | 1 | a. A. | - |
| 0240 | 40612137008 | Sealing ring | 1 | a. A. | - |
| 0250 | 32805185002 | Pushbutton | 1 | a. A. | - |
| 0260 | 32419116009 | Bearing plate | 1 | a. A. | - |
| 0270 | 33713065003 | Shaft, toothed | 1 | a. A. | - |
| 0280 | 41701010054 | Grooved ball bearing | 1 | a. A. | - |
| 0290 | 32416101009 | Plate | 1 | a. A. | - |
| 0305 | 33809229012 | Bevel gear | 1 | a. A. | - |
| 0320 | 32624117009 | Disc | 1 | a. A. | - |
| 0330 | 31508241003 | Gearbox housing | 1 | a. A. | - |
| 0340 | 41701110228 | Grooved ball bearing | 1 | a. A. | - |
| 0350 | 33804023002 | Shaft, toothed | 1 | a. A. | - |
| 0360 | 41701109051 | Grooved ball bearing | 1 | a. A. | - |
| 0370 | 42443003043 | Circlip M4 | 4 | a. A. | - |
| 0380 | 43041027045 | Fillister head screw | 4 | a. A. | - |
| 0450 | 41701007266 | Grooved ball bearing | 1 | a. A. | - |
| 0480 | 32805156008 | Slide switch | 1 | a. A. | - |
| 0490 | 51273001231 | Stator | 1 | a. A. | - |
| 0500 | 43070017001 | Screw | 2 | a. A. | - |
| 0510 | 32816055000 | Control rod | 1 | a. A. | - |
| 0520 | 32816052004 | Control rod | 1 | a. A. | - |
| 0530 | 43041039999 | Fillister head screw | 2 | a. A. | - |
| 0540 | 30701285000 | Switch | 1 | a. A. | - |
| 0550 | 31201101008 | Cover | 1 | a. A. | - |
| 0560 | 31415082004 | Pressure piece | 1 | a. A. | - |
| 0570 | 31413007007 | Cable grommet | 1 | a. A. | - |
| 0580 | 30707336013 | Cable with plug | 1 | a. A. | - |
| 0590 | 32119107016 | Handle | 1 | a. A. | - |
| 0600 | 31428125001 | Hood | 1 | a. A. | - |
| 0610 | 43064020049 | Countersunk screw | 2 | a. A. | - |
| 6000 | 32160003014 | Lubricant tube 0,085 kg | 1 | a. A. | - |
| 9000 | 34100974067 | Operating instructions | 1 | a. A. | - |
| 9010 | 34151076000 | List of spare parts WPO12-27E | 1 | a. A. | - |

Bauart: WPO 12-27 E (60Hz,220V)

Best.-Nr.: 72209100628

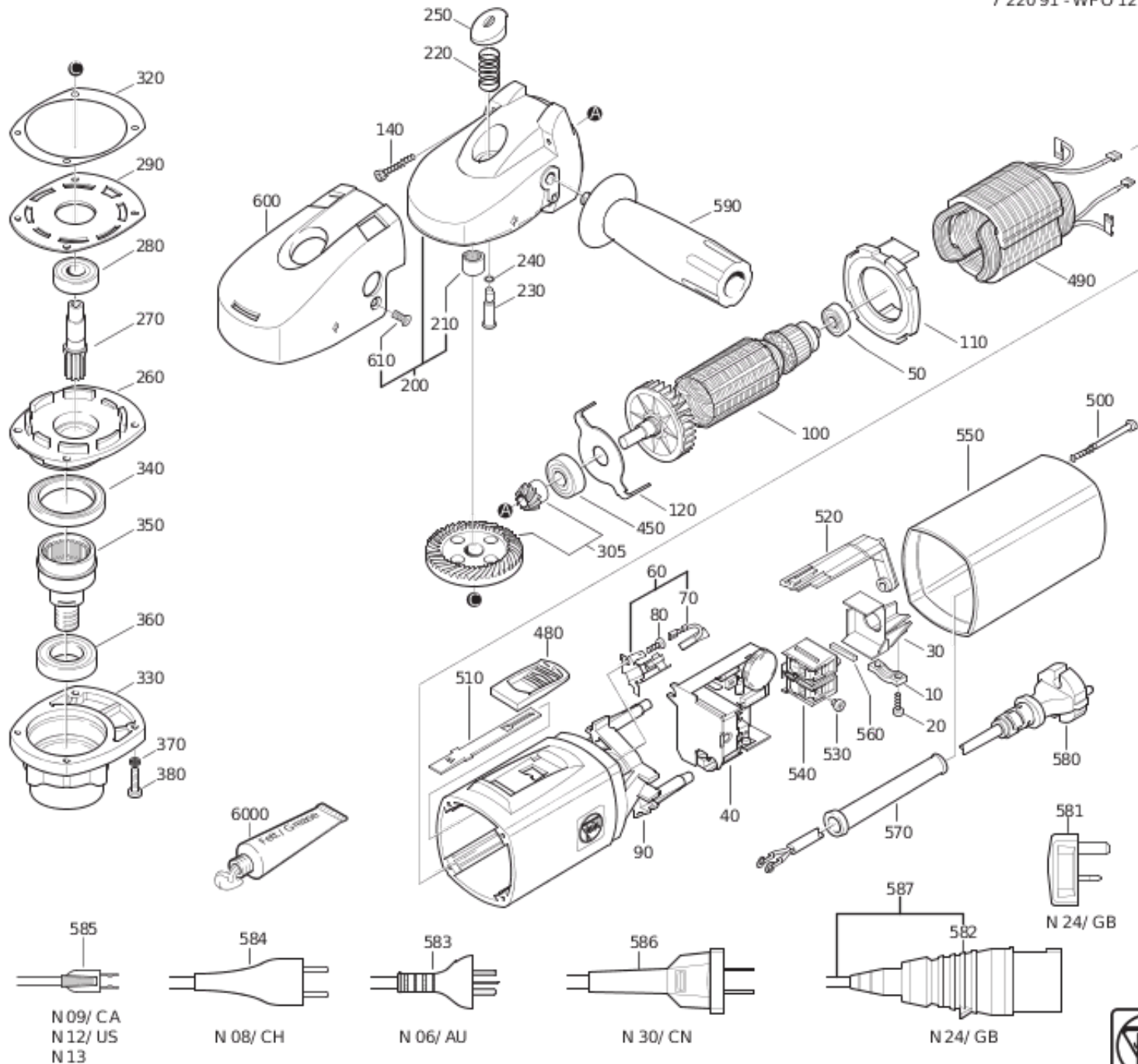


| Pos. | Best.-Nr. | Benennung | Stk | Preis UVP o. MwSt. (USD) | AT |
|------|-------------|--------------------|-----|--------------------------|----|
| 9020 | 34130054061 | Safety instruction | 1 | a. A. | - |

Bauart:
Best.-Nr.:

WPO 12-27 E (60Hz,220V)
72209100628

7 220 91 - WPO 12 - 27 E



585
N 09/ CA
N 12/ US
N 13

584
N 08/ CH

583
N 06/ AU

586
N 30/ CN

587
582
N 24/ GB

581
N 24/ GB

