

Tipo:

GRIT GIL



Referencia:

79020800403

Ref.	Nº referencia	Denominación	Canti dad	Precio PVP s/ I.V.A. (USD)	AT
1010	39000000940	N.A.	1	sobre demanda	-
1020	39000000147	Screw M8x35	2	sobre demanda	-
1030	39000000148	Circlip 8,2x0,7 mm	4	sobre demanda	-
1040	39000000047	Nut M8	4	sobre demanda	-
1050	39000000916	N.A.	1	sobre demanda	-
1060	39000000927	Contact wheel D120x150 mm	1	sobre demanda	-
1070	39000001050	N.A.	1	sobre demanda	-
1080	39000000040	Flat headed screw	1	sobre demanda	-
1090	39000000145	Bolt M8X35	4	sobre demanda	-
1100	39000001137	Countersunk screw M8X25	1	sobre demanda	-
2000	39000001135	Brake wheel	1	sobre demanda	-
2010	39000001051	Insulating hose D27	1	sobre demanda	-
2020	39000001319	N.A.	1	sobre demanda	-
2030	39000000047	Nut M8	1	sobre demanda	-
2040	39000000943	N.A.	1	sobre demanda	-
2050	39000000922	N.A.	3	sobre demanda	-
2060	39000000090	Disc	4	sobre demanda	-
2070	39000000061	Nut M8	3	sobre demanda	-
2080	39000000057	Spring	1	sobre demanda	-
2090	39000000083	Screw M8X20	1	sobre demanda	-
2100	39000001053	N.A.	1	sobre demanda	-
2110	39000001060	Handle M8X45	1	sobre demanda	-
2120	39000001052	N.A.	1	sobre demanda	-
2130	39000000704	N.A.	2	sobre demanda	-
2140	39000000921	N.A.	1	sobre demanda	-
2150	39000000164	Screw M8X10	1	sobre demanda	-
2160	39000001055	N.A.	1	sobre demanda	-
2170	39000001061	Bearing D20	1	sobre demanda	-
2180	39000000678	Screw M6X16	4	sobre demanda	-
2190	39000001054	Brake wheel	1	sobre demanda	-
2200	39000000529	Screw M6X10	4	sobre demanda	-
2220	39000001064	Spring washer D6	1	sobre demanda	-
2230	39000000594	Screw M6X16	1	sobre demanda	-
2240	39000001062	Switch 3x230V 50Hz	1	sobre demanda	-
2245	39000000614	Feather key	1	sobre demanda	-
2250	39000001090	Motor 0,18KW/1500 RPM	1	sobre demanda	-
2260	39000001065	Gearbox	1	sobre demanda	-
2270	39000000606	Flange	1	sobre demanda	-
2280	39000000449	Screw M6X20	4	sobre demanda	-
2290	39000000041	Screw M6X16	4	sobre demanda	-
2300	39000004523	N.A.	1	sobre demanda	-
3010	39000000199	Disc D20/10,5X2	2	sobre demanda	-
3020	39000000920	N.A.	1	sobre demanda	-
3030	39000000061	Nut M8	4	sobre demanda	-
3040	39000000090	Disc	2	sobre demanda	-
3050	39000000924	N.A.	1	sobre demanda	-
3060	39000000087	Locking bar	2	sobre demanda	-
3070	39000000195	Nut M10	2	sobre demanda	-
3080	39000000475	Crank	1	sobre demanda	-

Tipo:

GRIT GIL

Referencia:

79020800403

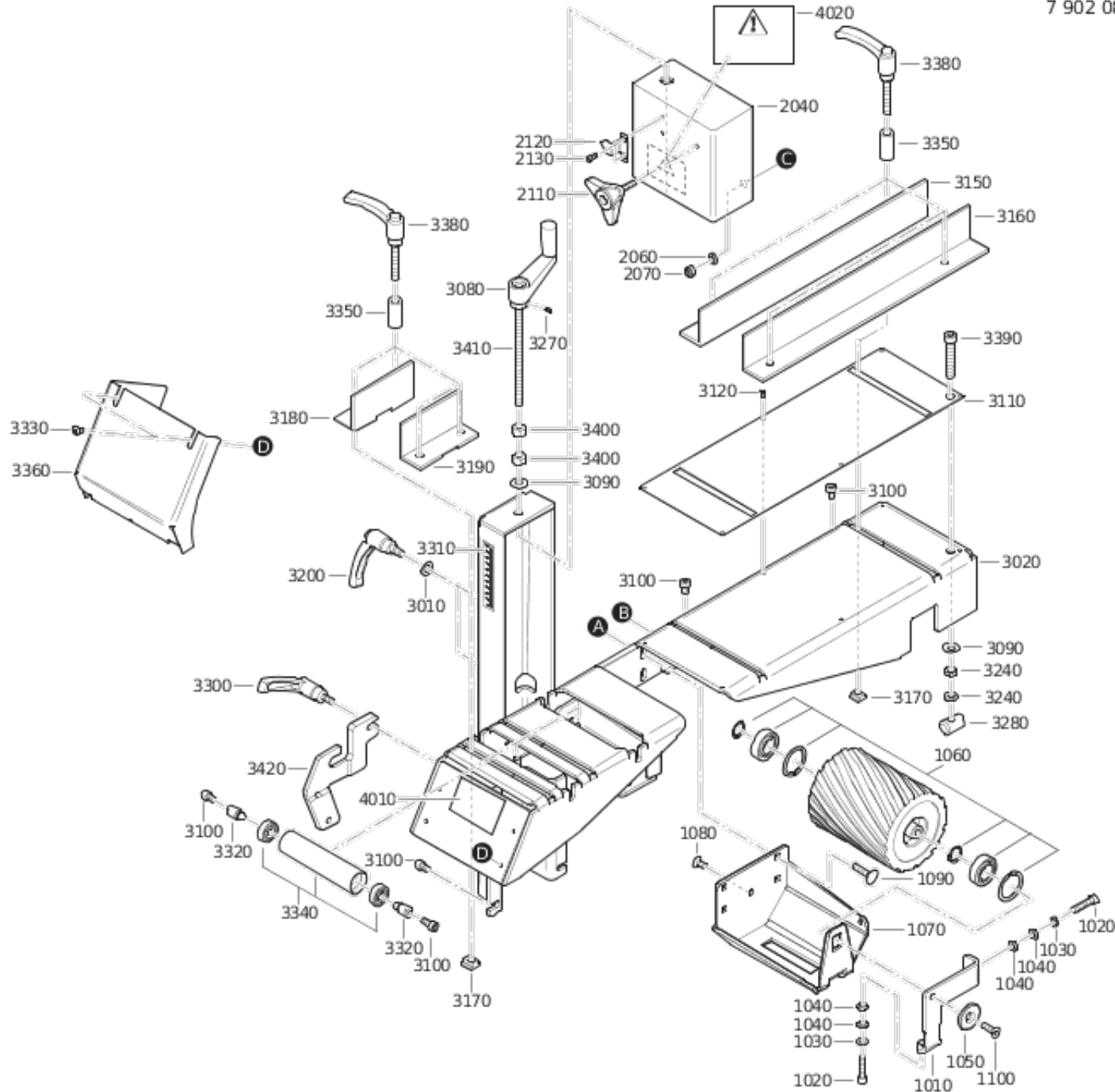


Ref.	Nº referencia	Denominación	Cantidad	Precio PVP s/ I.V.A. (USD)	AT
3090	39000000435	Cup spring	6	sobre demanda	-
3100	39000000595	Screw M8X12	16	sobre demanda	-
3110	39000000930	Plate	1	sobre demanda	-
3120	39000000931	N.A.	6	sobre demanda	-
3130	39000000148	Circlip 8,2x0,7 mm	2	sobre demanda	-
3140	39000000111	Screw M8X30	2	sobre demanda	-
3150	39000000933	Support	1	sobre demanda	-
3160	39000000934	Support	1	sobre demanda	-
3170	39000000935	N.A.	8	sobre demanda	-
3180	39000000936	Support	1	sobre demanda	-
3190	39000000937	Support	1	sobre demanda	-
3200	39000000428	Handle M10X20	2	sobre demanda	-
3210	39000000047	Nut M8	4	sobre demanda	-
3220	39000000938	N.A.	1	sobre demanda	-
3230	39000000939	N.A.	1	sobre demanda	-
3240	39000000194	Nut M10	6	sobre demanda	-
3250	39000000941	N.A.	1	sobre demanda	-
3260	39000000048	Screw M8X16	2	sobre demanda	-
3270	39000000427	Screw M6X10	1	sobre demanda	-
3280	39000000918	N.A.	1	sobre demanda	-
3290	39000000499	Handle M10X120	1	sobre demanda	-
3300	39000000474	Handle M8X20	1	sobre demanda	-
3310	39000000944	N.A.	1	sobre demanda	-
3320	39000001059	Shaft	4	sobre demanda	-
3330	39000000193	Screw M6X12	4	sobre demanda	-
3340	39000001057	Roller	2	sobre demanda	-
3350	39000001058	Adapter	8	sobre demanda	-
3360	39000000928	Contact wheel	1	sobre demanda	-
3370	39000001056	Cover	1	sobre demanda	-
3380	39000001066	Handle M10X60	8	sobre demanda	-
3390	39000001063	Screw M10X60	1	sobre demanda	-
3400	39000000459	Nut TR10X3	2	sobre demanda	-
3410	39000001318	Thread spindle	1	sobre demanda	-
3420	39000001598	Fitting	1	sobre demanda	-
4010	39000006100	Sign	2	sobre demanda	-
4020	39000006139	N.A.	1	sobre demanda	-
4030	39000006140	N.A.	1	sobre demanda	-
4040	39000006088	N.A.	1	sobre demanda	-
9000	39410007000	Operating instructions GIL	1	sobre demanda	-

Tipo:
Referencia:

GRIT GIL
79020800403

7 902 08 00 - GIL



Tipo:
Referencia:

GRIT GIL
79020800403

7 902 08 00 - GIL

