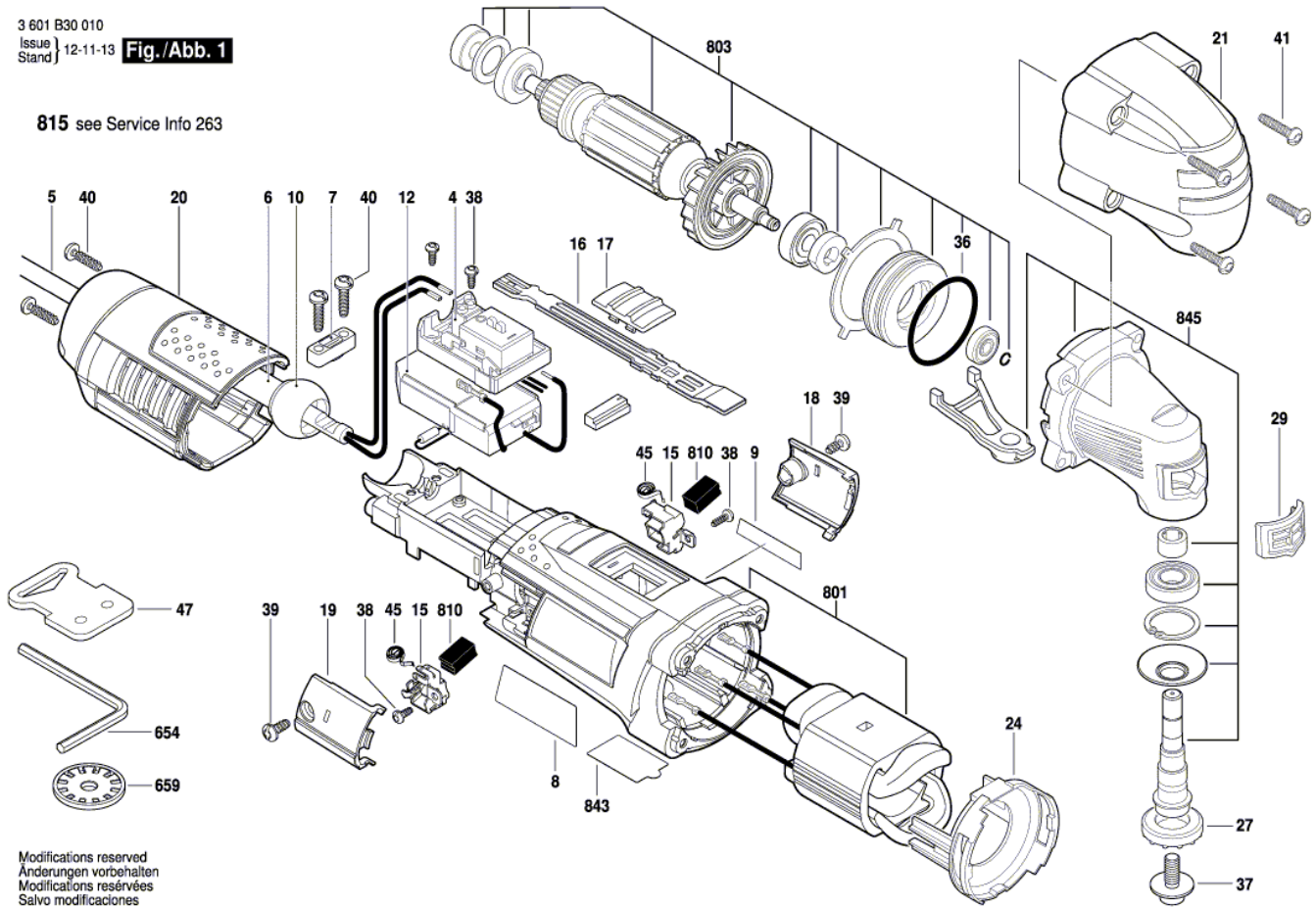


3 601 B30 010
Issue | 12-11-13
Stand |

Fig./Abb. 1

815 see Service Info 263



Modifications reserved
Änderungen vorbehalten
Modifications réservées
Salvo modificaciones

Pos.	Part Number	Description	Pos.	Part Number	Description
4	2 609 125 028				
5	2 604 460 186	Power supply cord			
6	2 600 703 013	Grommet			
7	2 601 035 001	Cable Clip			
8	2 609 132 901				
9	2 609 132 922				
10	2 609 100 929				
12	1 607 233 453				
15	1 619 P02 808				
16	2 609 100 914				
17	2 609 100 915				
18	2 609 100 911				
19	2 609 100 912				
20	2 609 100 909				
21	2 609 100 910				
24	2 609 100 928				
27	2 609 110 769				
29	2 609 170 083				
36	2 600 210 026	O-Ring			
37	2 609 110 797				
38	2 603 490 016	Torx Oval-Head Screw			
39	2 603 490 020	Screw			
40	2 603 490 022	Torx Oval-Head Screw			
41	2 603 490 024	Torx Oval-Head Screw			
45	1 619 P02 809				
47	1 619 P06 843				
654	2 609 110 831				
659	2 609 110 788				
801	2 609 199 346				
803	2 609 199 345				
810	1 619 P02 870				
843	2 609 133 017				
845	2 609 199 335				