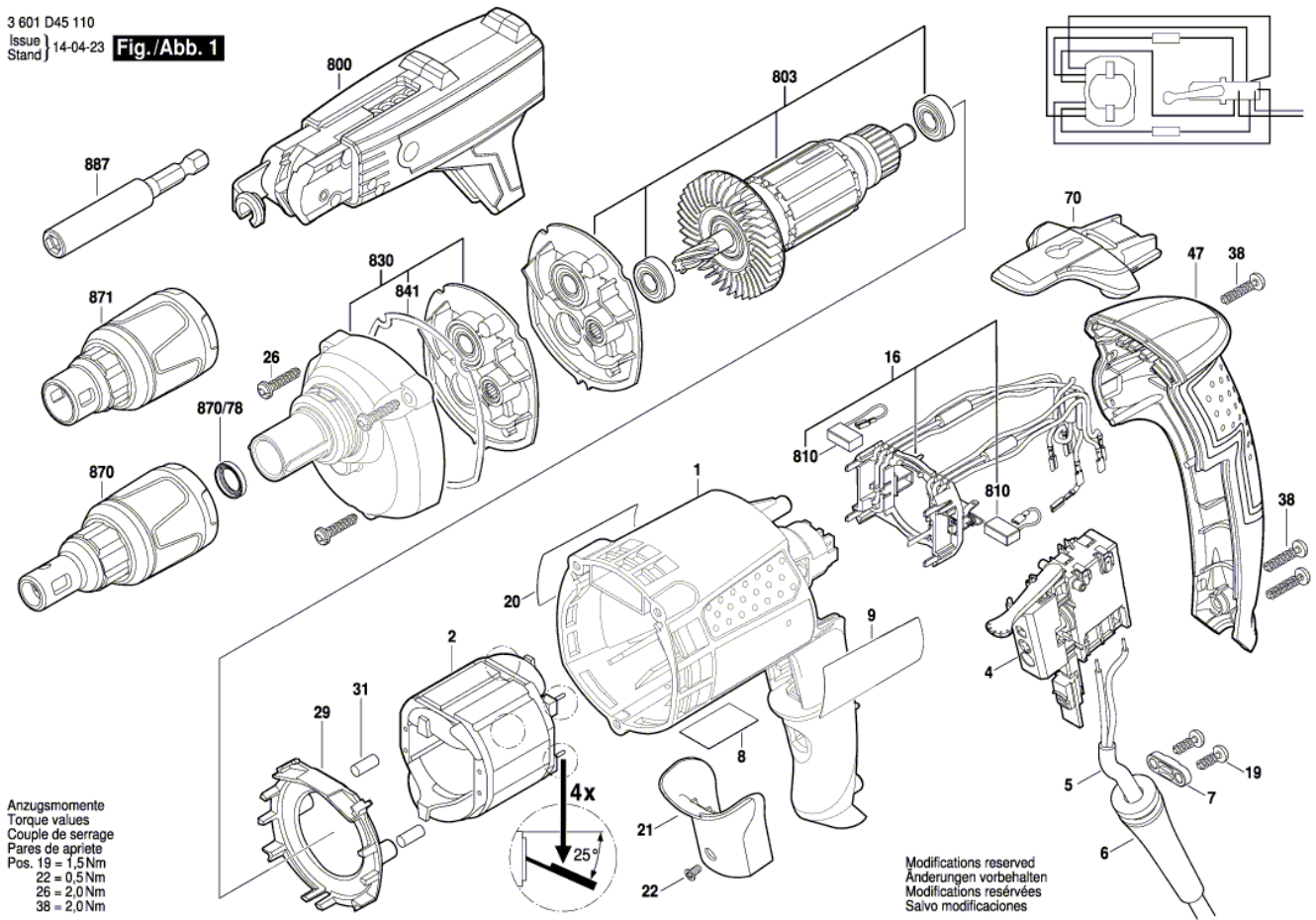


1800 W. Central Mount Prospect IL 60056

3 601 D45 110  
Issue 14-04-23  
Stand )

**Fig./Abb. 1**



Anzugsmomente  
Torque values  
Couple de serrage  
Pares de apriete  
Pos. 19 = 1,5 Nm  
22 = 0,5 Nm  
26 = 2,0 Nm  
38 = 2,0 Nm

Modifications reserved  
Änderungen vorbehalten  
Modifications réservées  
Salvo modificaciones

Pos.	Part Number	Description	Pos.	Part Number	Description
1	2 605 108 083	Motor Housing			
2	2 604 220 455	Field			
4	2 607 200 639	On-Off Switch			
5	2 604 460 240	Power supply cord			
6	2 600 703 018	Grommet			
7	2 601 035 004	Cable Clip			
8	2 601 112 112				
9	2 601 115 056	Manufacturer's nameplate			
16	2 605 807 123	Brush Plate			
19	2 603 490 021	Torx Oval-Head Screw			
20	2 601 115 266	Reference Plate			
21	2 605 500 196	Switch Cover			
22	2 910 541 050				
26	2 603 490 024	Torx Oval-Head Screw			
29	2 601 328 092				
31	2 602 391 004	Rubber Buffer			
38	2 603 490 023	Lens Head Screw			
47	2 605 132 073				
70	2 601 329 127				
800	2 607 020 396				
803	2 604 011 944				
810	2 604 321 942	Carbon-Brush Set			
830	2 606 200 954				
841	2 601 015 097	Seal			
870	2 600 460 049				
870/78	3 600 290 502	Seal ring			
871	2 600 460 050				
887	3 603 008 500	Toolholder			