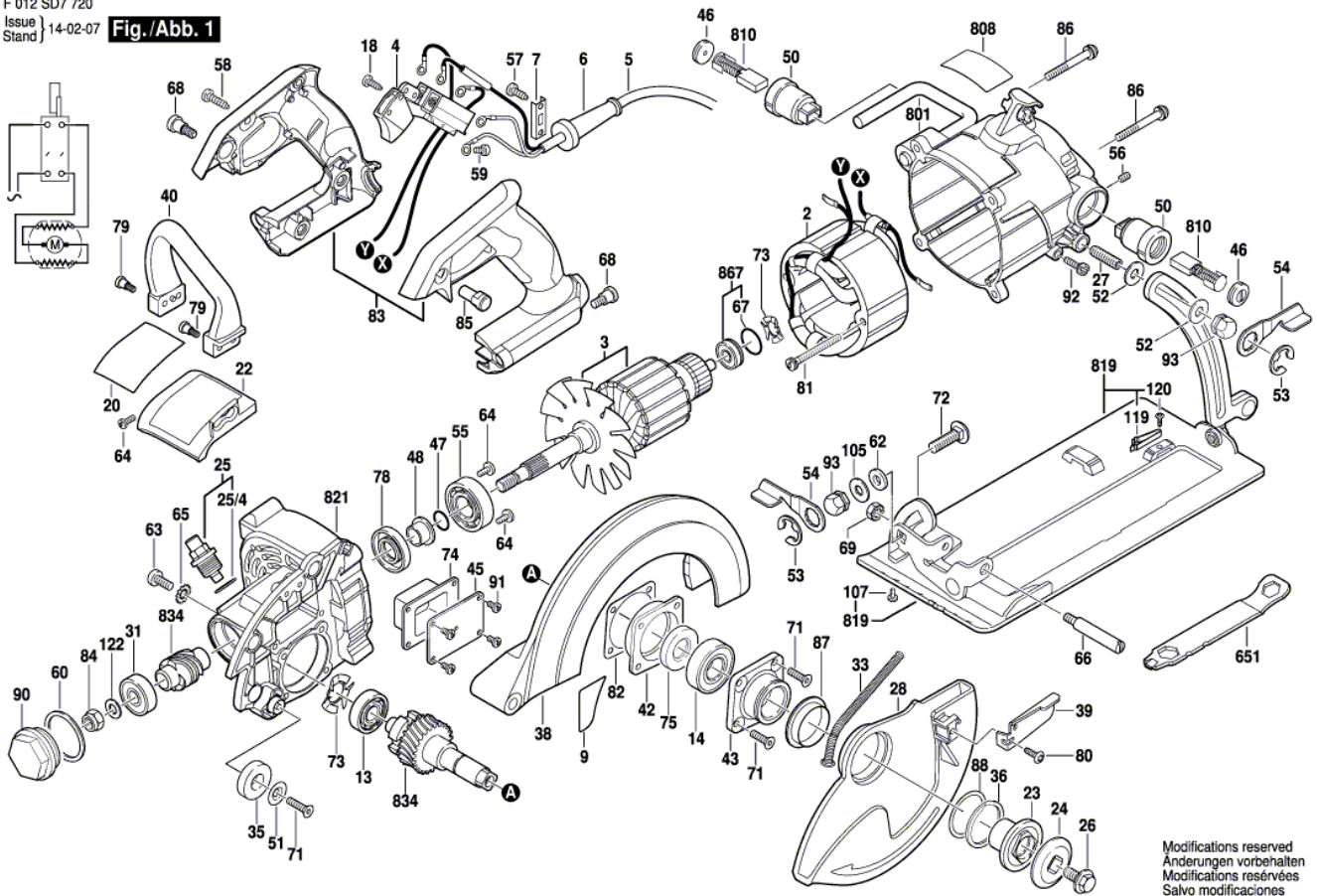


Fig./Abb. 1



Modifications reserved
 Änderungen vorbehalten
 Modifications réservées
 Salvo modificaciones

Pos.	Part Number	Description	Pos.	Part Number	Description
5	1 619 X08 584				
808	1 619 X06 304				