



BOSCH

Un-Demolition Hammer

----- | 0 611 300 004

Table of Content

Spare parts list.....	2
Illustration - Type.....	7

Spare parts list

Item	Part Number	Description
1	1 615 106 003	Motor Housing YELLOW
2	1 614 220 010	Pole Shoe 220V
3	2 912 051 237	Set screw DIN 417-M8x15-5.8
4	1 614 011 004	Armature 220V
5	1 900 900 114	Magneto Ball Bearing BO17T M DIN 615
6	1 610 201 001	Intermediate Ring
7	1 900 900 112	Magneto Ball Bearing BO15T M DIN 615
8	1 610 101 602	Shim 0,1 MM THICK
8	1 610 101 603	Shim 0,2 MM THICK
8	1 610 222 001	Guide Bushing
9	1 615 850 002	Commutator End Shield
10	1 610 220 005	Retaining snap ring
11	1 610 051 000	Sealing Plate
11	1 615 500 008	Sealing cap
12	2 910 141 244	Hex Socket Head Cap Screw DIN 912-M8x25-8.8
14	2 910 021 196	Socket head cap screw DIN 84-AM6x15-8.8
15	2 916 060 007	Spring Washer DIN 137-A 6-ST
17	1 614 330 004	Brush Holder
18	1 614 330 005	Brush Holder
19	1 612 300 009	Flat Key
21	1 613 412 000	Socket head cap screw
21	2 910 021 081	Socket head cap screw DIN 84-AM3,5x5-8.8
22	1 614 612 000	Compression Spring
24	1 610 502 002	Insulating Washer
25	1 610 119 001	Retaining ring
26	1 615 805 013	Flanged Bearing
27	1 600 108 008	Seal Ring
28	1 616 328 001	Cylindrical Gear Z=33/49
29	1 900 900 118	Magneto Ball Bearing DIN 615-E 10 TM
30	1 610 101 600	Shim 0,2 MM THICK
30	1 610 101 601	Shim 0,1 MM THICK
35	1 616 110 006	Eccentric Shaft
36	2 916 730 011	Rotary shaft lip seal DIN 6503 20x40x10
37	1 610 322 001	Spacer Bushing

Spare parts list

Item	Part Number	Description
39	1 900 900 305	groove ball bearing 6203 DIN 625
40	1 710 101 610	Shim 0,1 MM
41	1 616 317 001	Cylindrical Gear Z=54
42	1 610 023 001	Woodruff Key
43	1 613 313 000	Hex Nut DIN 985-M12X1
44	1 600 101 626	Shim
45	1 615 808 001	Gear Cover R 3/4"
45	1 615 808 005	Gear Cover M 27x2 MM
46	1 613 344 001	Clamping Ring
47	2 917 500 391	Straight Pin 4x5MM
48	2 910 140 258	Hex Socket Head Cap Screw 8x60-8.8 DIN 912-M
49	2 910 141 254	Hex Socket Head Cap Screw 8x50-8.8 DIN 912-M
50	2 916 680 009	Spring Lock Washer B 8 DIN 127
51	1 617 401 000	Lubric. Head
52	1 610 763 001	Handle
60	1 615 132 002	Handle
62	1 614 650 000	Extension Spring
64	1 611 321 005	Control Lever
65	2 912 051 199	Set screw DIN 417-M6x18-5.8
66	1 603 103 002	Bearing bolt
67	2 917 760 098	Coiled Spring Pin DIN 1481-4x18
68	1 612 098 001	Control Lever
70	1 612 305 000	Latch
71	1 613 103 000	Bearing bolt
72	2 912 051 193	Stud M 6x12 DIN 417-5.8
73	1 614 651 000	Coiled Spring
74	1 612 026 900	Control Lever
75	1 612 026 001	Control Lever
77	2 917 500 154	Straight Pin 6 H 8x28 DIN 7
78	1 615 500 058	Sealing cap
79	1 614 461 007	Power supply cord
79	1 614 461 010	Power supply cord
80	1 614 482 003	Connector Plug
81	1 600 703 013	Grommet

Spare parts list

Item	Part Number	Description	
81	1 610 306 002	Rubber Bushing	
82	6 288 375 150	Power supply cord	
83	1 610 703 011	Grommet	
84	1 601 302 002	Fastening Clamp	
86	2 915 011 005	Hex Nut	DIN 934 -M4-m-8
89	1 600 102 006	Plain Washer	
90	1 600 328 027	Grommet	
91	2 910 021 125	Socket head cap screw	DIN 84-AM4x15-8.8
93	2 330 100 002	Plain Washer	
94	1 600 136 001	fixing plate	
100	1 617 200 005	On-Off Switch	
101	2 910 021 118	Socket head cap screw	DIN 84-AM4x8-8.8
102	2 916 690 003	Spring Lock Washer	DIN 128-A4-FST
103	2 910 110 120	Pan head screw	DIN 85-AM4x10-MS
104	1 600 150 006	Spring Washer	DIN 137-A4
105	2 916 010 410	Plain Washer	A 4,3 DIN 125-ST
106	1 611 007 006	Insulating Plate	
107	1 611 006 003	Insulating Plate	
108	1 610 583 001	Insulating Cap	
109	1 610 306 012	Grommet	
112	1 615 500 004	Housing Cover	
113	1 611 015 000	Sealing disk	
114	2 910 141 237	Hex Socket Head Cap Screw	DIN 912-M8x15-8.8
115	2 916 060 008	Spring Washer	A 8 DIN 137-ST
120	1 612 001 010	Connecting Rod	
121	1 610 910 000	Needle-Roller Bearing	
121	1 900 900 302	groove ball bearing	12x32x10
122	1 610 142 001	Adaptor plate	
122	2 916 660 013	Retaining clip	DIN 472-32x1,2 MM
123	1 904 681 520	Split Pin	DIN 94-4x22-ST
123	2 916 660 010	Spring retaining ring	DIN 472-26x1,2 MM
123	3 607 020 263	Cyl. Roller Bearing	
124	1 618 700 005	Hammer Piston	
125	1 613 124 012	Piston Pin	

Spare parts list

Item	Part Number	Description
126	1 611 030 002	Guide Plate
127	1 614 624 002	Compression Spring
127	1 614 624 004	Compression Spring Ø 36 MM
128	1 618 710 009	Striker
128	1 618 710 011	Striker
129	1 615 806 005	Guide Tube
130	2 910 141 246	Hex Socket Head Cap Screw DIN 912-M8x30-8.8
132	1 611 038 005	Shim
133	1 610 300 017	Press-In Socket
133	1 615 700 003	Intermediate Flange
134	1 900 210 156	O-Ring 60x4 MM
135	1 615 805 033	Flanged Bearing
136	2 910 140 254	Hex Socket Head Cap Screw M 8x50 DIN 912-8.8
137	2 915 011 109	Hex Nut DIN 934 M 8
139	1 618 597 005	Toolholder
140	1 610 306 007	Damping Ring
141	1 610 103 009	Plain Washer
141	1 610 206 003	Damping Ring
142	1 610 501 010	Bushing
142	1 611 005 001	Felt Strip
143	1 618 045 011	Retaining Bracket
143	1 618 045 015	Retaining Bracket
200	1 618 180 000	Spring Strut
201	1 610 760 008	Support Tube
202	1 612 123 001	Control Lever
203	1 614 615 000	Compression Spring
204	1 610 700 012	Guide Tube
205	1 610 760 009	Guide Tube
206	1 613 523 002	Stud bolt
207	2 917 760 179	Slotted Spring Pin
208	1 618 040 002	Clamping Saddle
209	1 618 040 001	Clamping Saddle
210	1 618 040 004	Clamping Piece
211	1 611 035 002	Insulating Plate

Spare parts list

Item	Part Number	Description	Il
212	2 917 740 094	Grooved Nail DIN 1477-4x10-ST	
213	2 910 150 356	Dummy M 12x70 DIN 912-10.9	
214	2 916 690 009	Spring Lock Washer	
215	1 610 700 000	Pivot Pin	
216	1 904 681 650	Split Pin DIN 94-5x36-ST	

Illustration - Type - E

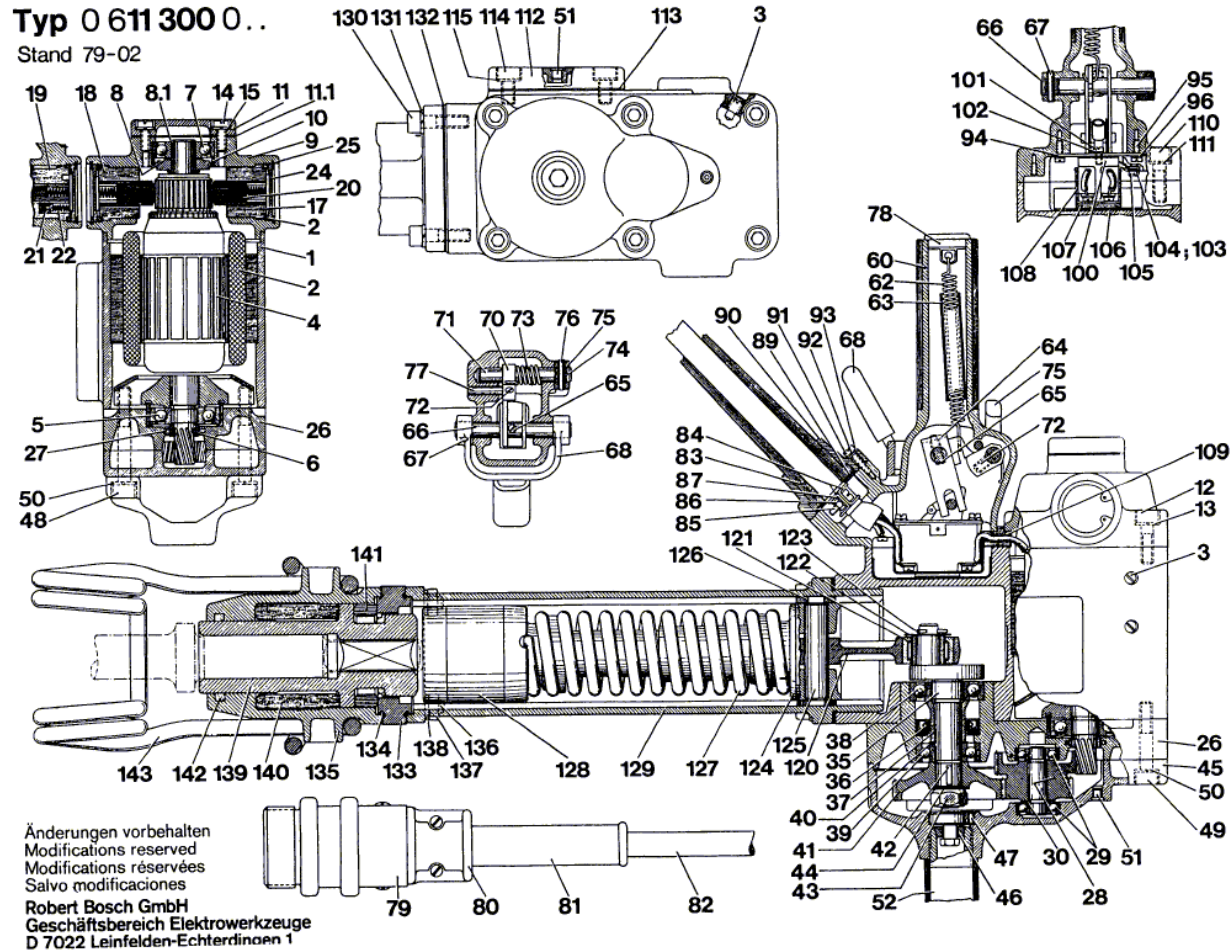


Illustration - Type - E

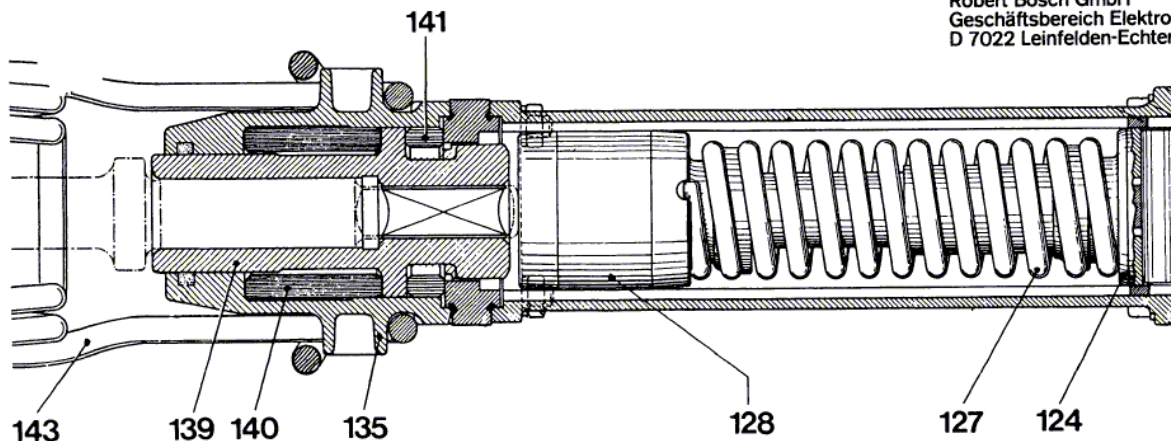
1. Nachtrag **11 300** (9.70)

Da für Instandsetzungen der Hämmer EW/UHKS 95 C12/... nicht mehr alle Ersatzteile lieferbar sind, müssen diese Hämmer in die Ausführung EW/UHKS 95 C12/... S 17 umgebaut werden. Die unterschiedlichen Teile können nachfolgender Tabelle entnommen werden.

Bezeichnung	Pos.-Nr.	EW/UHKS 95 C12/...	EW/UHKS 95 C12/... <u>S17</u>
Kolben	124	1 618 700 003	1 618 700 003
Schraubenfeder	127	-	1 614 624 002 (innen 410)
Schläger	128	-	1 618 710 009
		(EWSX 3Z7X)	
Flanschlager	135	1 615 805 028	1 615 805 033
Werkzeughalter	139	1 618 597 000	1 618 597 005
Dämpfungsring	140	1 610 306 007	1 610 306 007
Dämpfungsring	141	-	1 610 206 003
Haltebügel	143	1 618 045 008	1 618 045 011

Änderungen vorbehalten
 Modifications reserved
 Modificaciones reservadas
 Salvo modificaciones

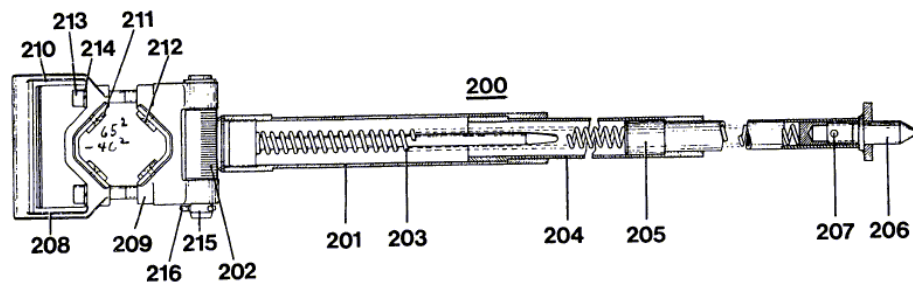
Robert Bosch GmbH
 Geschäftsbereich Elektrowerkzeuge
 D 7022 Leinfelden-Echterdingen 1



A23

Illustration - Type - E

Typ 0 611 300 0..
Stand 79-02



Änderungen vorbehalten
Modifications reserved
Modifications réservées
Salvo modificaciones

A 21