

# COLUMBIAN

## WARNING

MISUSE OF VISE CAN CAUSE SERIOUS INJURY TO EYES, HANDS, LIMBS, ETC. TO ENSURE SAFETY, VISE MUST BE SET UP AND USED PROPERLY. BEFORE SETTING UP AND USING, READ, UNDERSTAND, AND FOLLOW ALL INSTRUCTIONS AS OUTLINED BELOW:

### WHEN SETTING UP VISE:

- USE PROPER SIZE BOLTS, NUTS, LOCK AND FLAT WASHERS IN ALL BASE MOUNTING HOLES. NEVER WELD BASE OF VISE TO ANY METAL OBJECT.
- ONLY HAND TIGHTEN SWIVEL BASE LOCK DOWN NUTS AT THE SIDES OF THE VISE.
- NEVER USE A PIPE EXTENSION TO TIGHTEN LOCK DOWN NUTS. THIS CAN CAUSE THE HANDLES TO BEND AND OVER STRESS THE LOCK DOWN BOLTS.
- MAKE SURE THE BENCH TOP TO WHICH THE VISE IS MOUNTED IS PROPERLY SECURED.

### WHEN USING VISE:

- ALWAYS USE VISE OF PROPER SIZE AND CAPACITY TO HOLD WORK OBJECT.
- NEVER USE A HAMMER, PIPE EXTENSION, OR CHEATER BAR ON SPINDLE HANDLE OF VISE.
- NEVER UNSCREW MOVEABLE JAW BEYOND THE MAXIMUM SPECIFIED OPENING OF THE VISE.
- NEVER USE VISE AS A PRESS FOR ASSEMBLY OR DISASSEMBLY OF OBJECTS.
- ALWAYS WEAR EYE AND FACE PROTECTION WHEN STRIKING VISE HELD OBJECTS OR WHEN USING POWER TOOLS WITH A VISE.



## AVERTISSEMENT

UNE UTILISATION INCORRECTE DE L'ÉTAU PEUT ENTRAÎNER DES BLESSURES GRAVES AUX YEUX AUX MAINS ET À D'AUTRES PARTIES DU CORPS. POUR GARANTIR LA SÉCURITÉ, L'ÉTAU DOIT ÊTRE INSTALLÉ ET UTILISÉ CORRÈCTEMENT. AVANT INSTALLATION ET UTILISATION-LIRE, VEILLER À BIEN COMPRENDRE ET SUIVRE TOUTES LES INSTRUCTIONS TELLES QUELLES SONT DONNÉES DE CHAQUE CÔTÉ DE CETTE ÉTIQUETTE.

### INSTALLATION DE L'ÉTAU:

- POUR BLOQUER LA BASE DE L'ÉTAU, UTILISER DES ECROUS, BOULONS ET RONDELLES DE LA BONNE TAILLE DANS TOUTS LES TROUS DE FIXATION.
- NE JAMAIS SOLDER LA BASE DE L'ÉTAU À UN OBJET MÉTALLIQUE QUELCONQUE.
- POUR UN ÉTAU À BASE TOURNANTE, NE SERRER QU'AVEC LES DOIGTS LES POIGNÉES DES CONTRE-ECROUS SUR LES CÔTÉS DE L'ÉTAU.
- NE JAMAIS UTILISER UNE RALLONGE POUR SERRER LES POIGNÉES DES CONTRE-ECROUS. CELA POURRAIT TORDRE LES POIGNÉES.
- NE JAMAIS UTILISER UN MARTEAU, UNE BALLONNE NI TOUT AUTRE OUTIL PERMETTANT DE FAIRE LEVIER SUR LA POIGNÉE DE L'ÉTAU.
- NE JAMAIS DEVISSER LE MORS AU-DELÀ DE L'OUVERTURE MAXIMUM SPÉCIFIÉE DE L'ÉTAU.
- LE JAMAIS UTILISER L'ÉTAU POUR ENFONCER UN OBJET DANS UN AUTRE OU L'EN FAIRE SORTIR.
- TOUJOURS PORTER DES LUNETTES ET UN MASQUE DE PROTECTION POUR FRAPPER SUR UN OBJET OU UTILISER UN OUTILLAGE ÉLECTRIQUE AVEC UN ÉTAU.

## ADVERTENCIA

EL USO INDEBIDO DEL TORNILLO DE BANCO PUEDE CAUSAR LESIONES GRAVES EN LOS OJOS, EN LAS MANOS Y EN OTRAS PARTES DEL CUERPO. PARA ASEGURAR LA SEGURIDAD, EL TORNILLO DE BANCO DEBE CONFIGURARSE Y UTILIZARSE DE FORMA DEBIDA. ANTES DE CONFIGURAR Y USAR, LEA, ENTIENDA Y SIGA TODAS LAS INSTRUCCIONES INDICADAS EN AMBOS LADOS DE LA ETIQUETA.

### AL CONFIGURAR EL TORNILLO DE BANCO:

- PARA SUJETAR LA BASE DEL TORNILLO DE BANCO, USE TUERCAS, PERNOS Y ARANDELAS DE PRESION DEL TAMAÑO ADECUADO EN TODOS LOS AGUJEROS DE MONTAJE.
- NO SUELDE NUNCA LA BASE DEL TORNILLO DE BANCO A NINGUN OBJETO DE METAL.
- PARA EL TORNILLO DE BANCO DE BASE GIRATORIA, APRIETE SOLAMENTE A MANO LAS PALANCAS DE LAS CONTRATUERCAS EN LOS LADOS DEL TORNILLO DE BANCO.

NO USE NUNCA UN TUBO DE EXTENSION PARA APRETAR LAS PALANCAS EN LAS CONTRATUERCAS ESTO PUEDE HACER QUE DOBLEN LAS PALANCAS.

### AL USAR EL TORNILLO DE BANCO:

- USE SIEMPRE UN TORNILLO DE BANCO DEL TAMAÑO Y DE LA CAPACIDAD ADECUADOS PARA SUJETAR EL OBJETO DE TRABAJO.
- NO USE NUNCA UN MARTILLO, UN TUBO DE EXTENSION O UN ALARGADOR EN LA PALANCA DEL USO DEL TORNILLO DE BANCO.
- NO DESATORNILLE NUNCA LA MORDAZA MOVIL MAS ALLÀ DE LA ABERTURA ESPECIFICADA MÁXIMA DEL TORNILLO DE BANCO.
- NO USE NUNCA EL TORNILLO DE BANCO PARA ENCAJAR UN OBJETO EN OTRO OBJETO O DESPRENDERLO DE OTRO OBJETO.
- LLEVE SIEMPRE PROTECTORES DE LOS OJOS Y LA CARA AL GOLPEAR O USAR HERRAMIENTAS CON UN TORNILLO DE BANCO.

### WMH TOOL GROUP

LAVERGNE, TN 37086, USA

TELEPHONE: (800) 274-6848

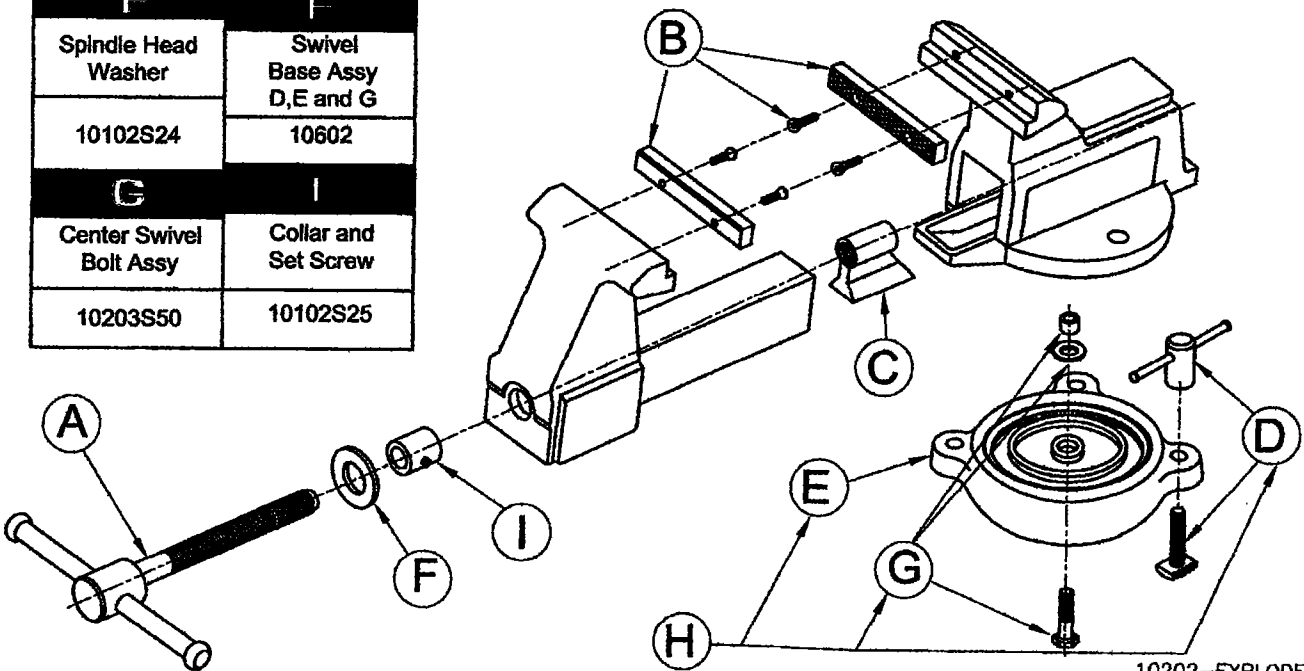
FAX: (800) 274-6840

THANK YOU FOR BUYING COLUMBIAN

## Machinist's Vise Replacement Parts

	A	B	C	D	E		
Item Number	Model Number	Width of Jaws (B)	Spindle and Handle Assembly	Serrated Jaw Inserts W/Screws	Spindle Nut	Lock Nut And Bolt Assembly	Outer Ring
10202	603-1/2-M3	3-1/2"	10102S23	10102S40	10102S04	10203S51	10202S03

F	H
Spindle Head Washer	Swivel Base Assy D,E and G
10102S24	10602
G	I
Center Swivel Bolt Assy	Collar and Set Screw
10203S50	10102S25



10202-EXPLODE