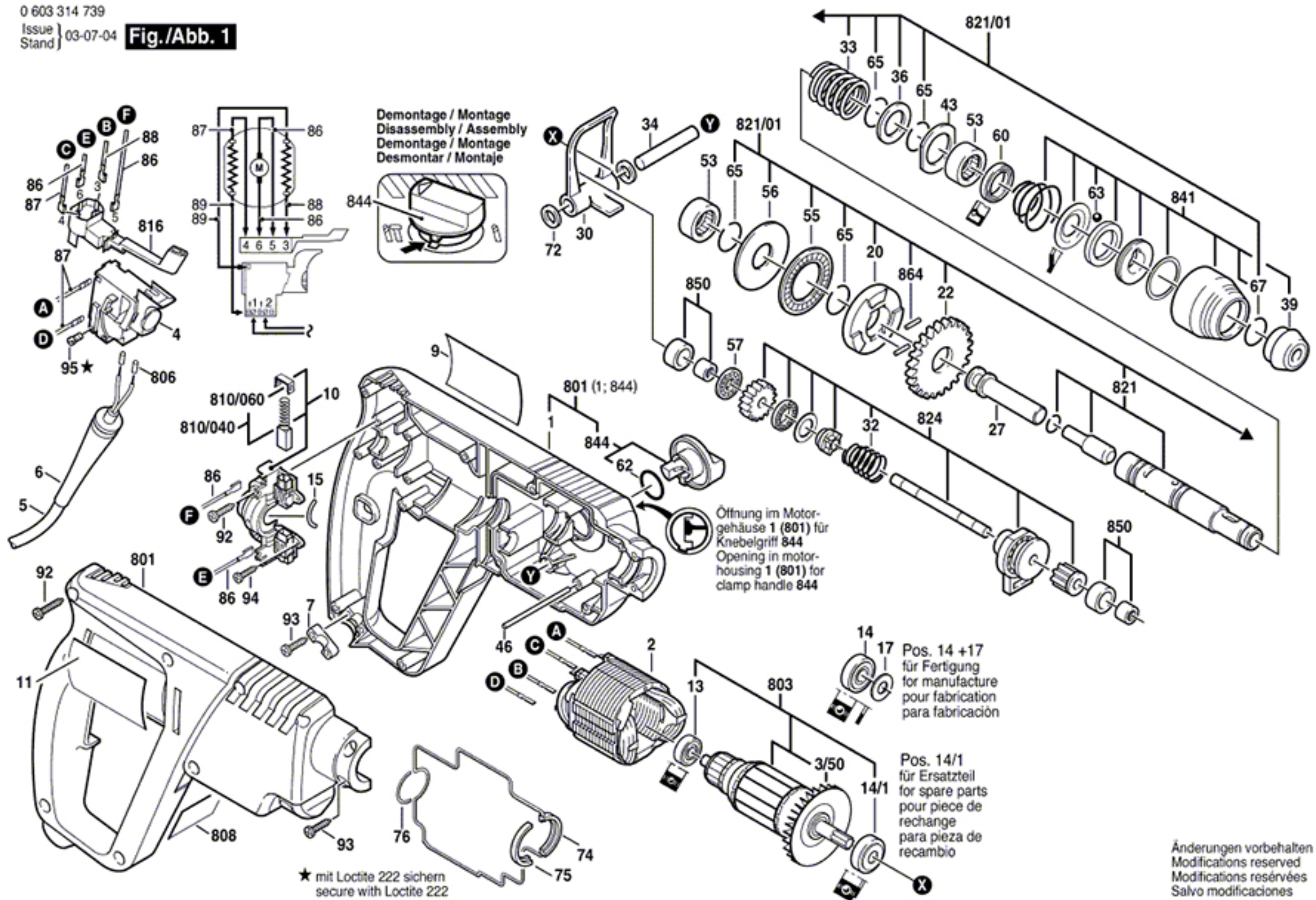


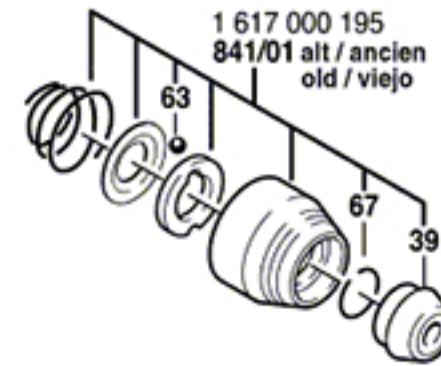
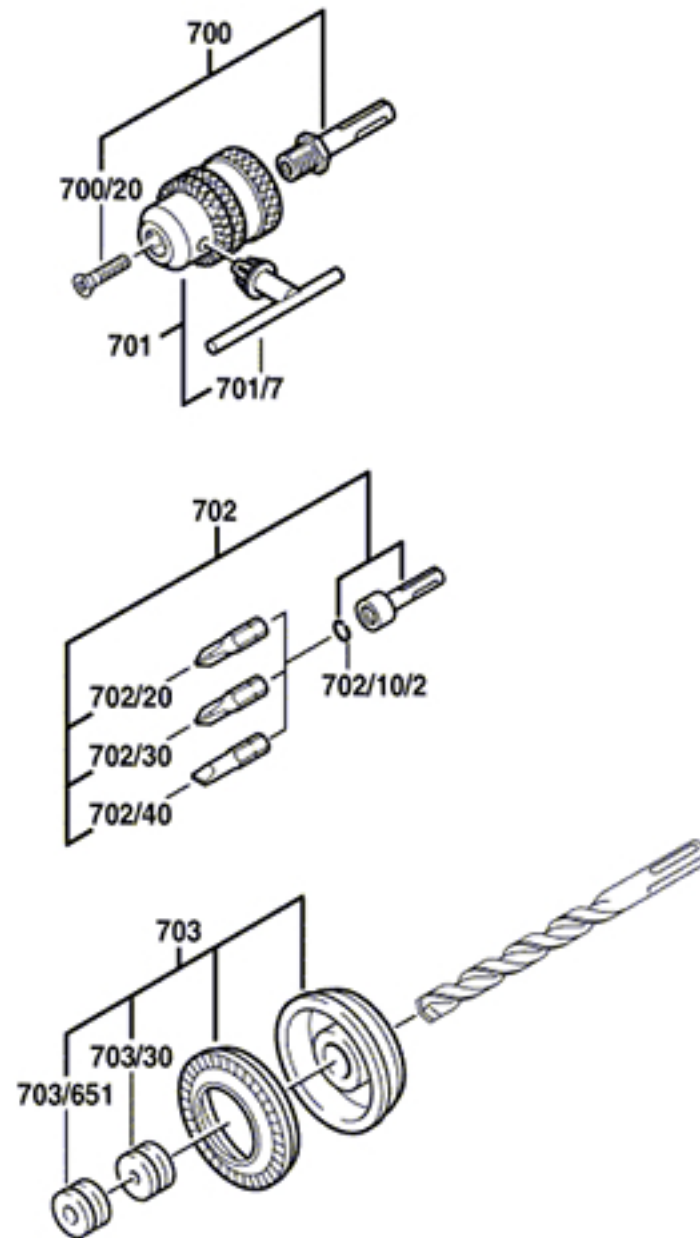
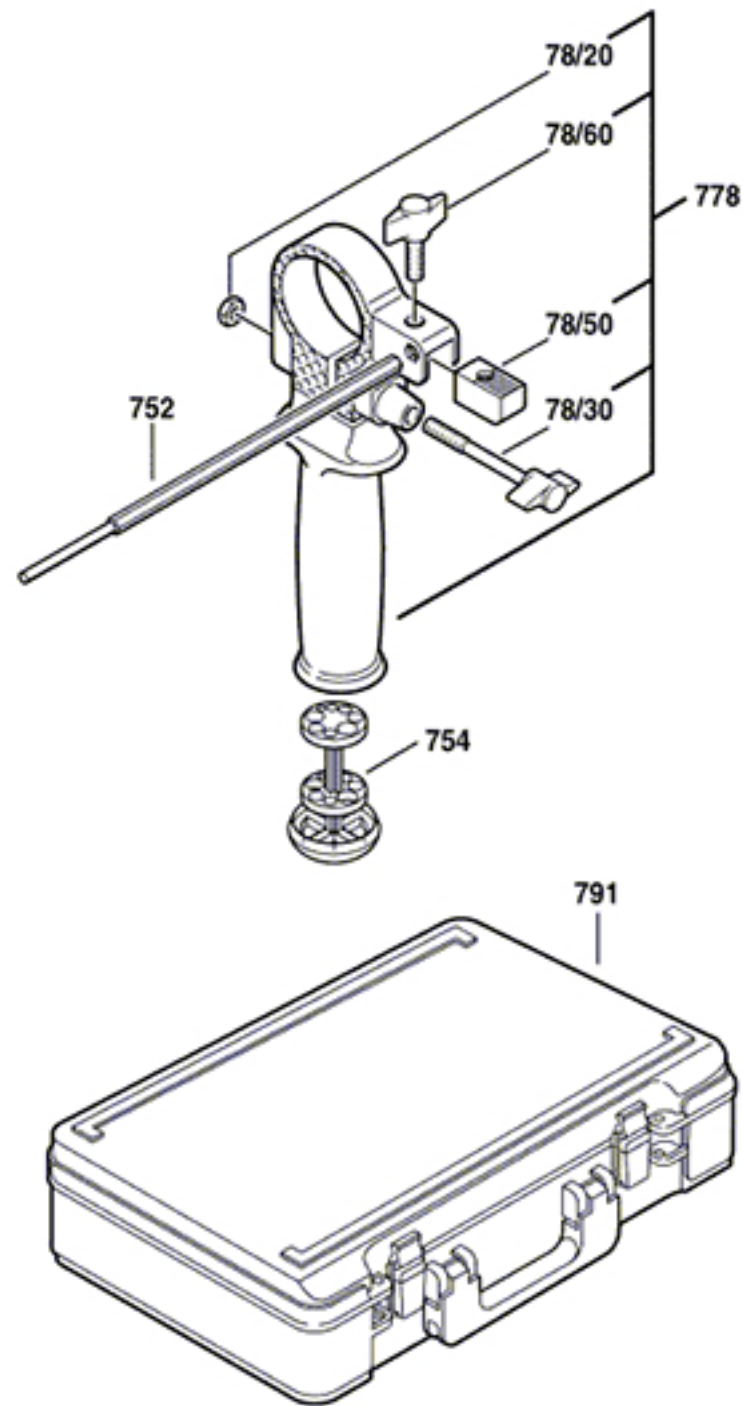
**Fig./Abb. 1**



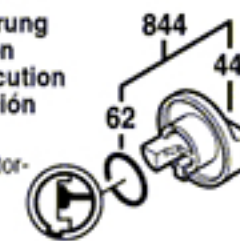
0 603 314 739

Issue } 03-07-04  
Stand }

**Fig./Abb. 1**

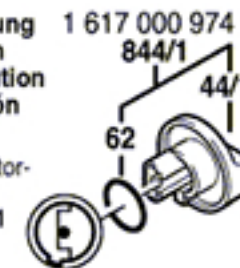


Neue Ausführung  
New execution  
Nouvelle exécution  
Nueva ejecución



Öffnung im Motor-  
gehäuse 1 für  
Knebelgriff 44

Alte Ausführung  
Old execution  
Ancien exécution  
Vieja ejecución



Öffnung im Motor-  
gehäuse 1 für  
Knebelgriff 44/1

Änderungen vorbehalten  
Modifications reserved  
Modifications réservées  
Salvo modificaciones