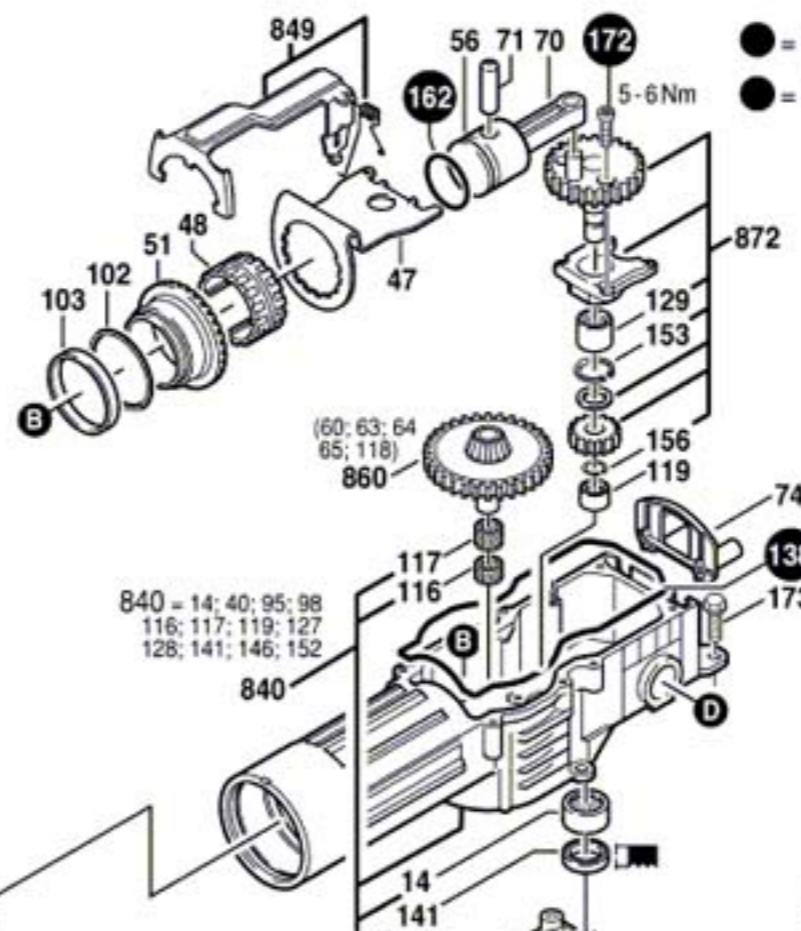


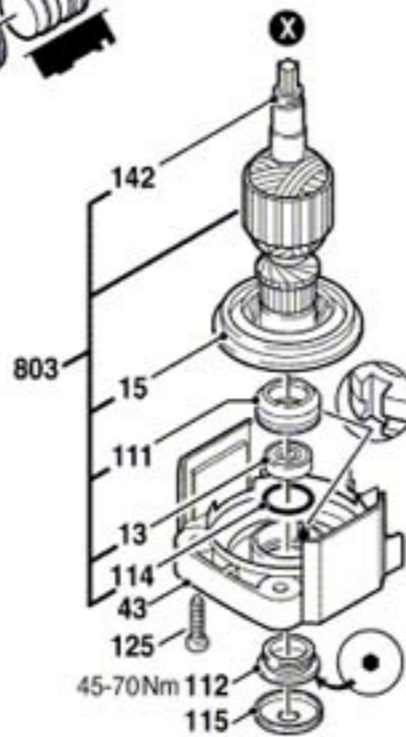
Änderungen vorbehalten  
Modifications reserved  
Modifications réservées  
Salvo modificaciones

★ mit Loctite 222 sichern  
secure with Loctite 222

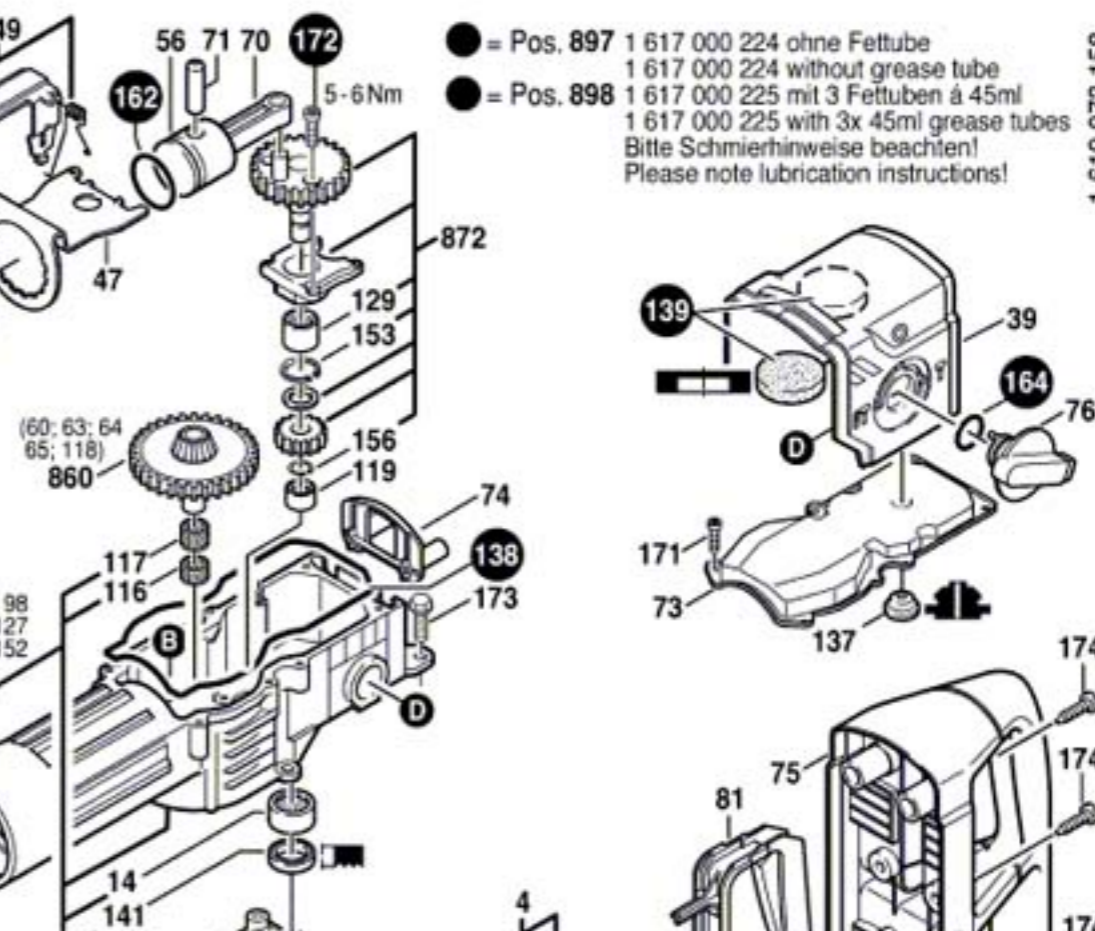
★ Feder vorspannen  
Spring tension  
ressort pré-contraint  
tensión previa del muelle



840 = 14; 40; 95; 98  
116; 117; 119; 127  
128; 141; 146; 152



45-70Nm 112  
115

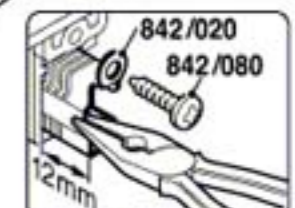


● = Pos. 897 1 617 000 224 ohne Fetttube  
1 617 000 224 without grease tube  
● = Pos. 898 1 617 000 225 mit 3 Fetttuben à 45ml  
1 617 000 225 with 3x 45ml grease tubes  
Bitte Schmierhinweise beachten!  
Please note lubrication instructions!

weiß white  
schwarz black

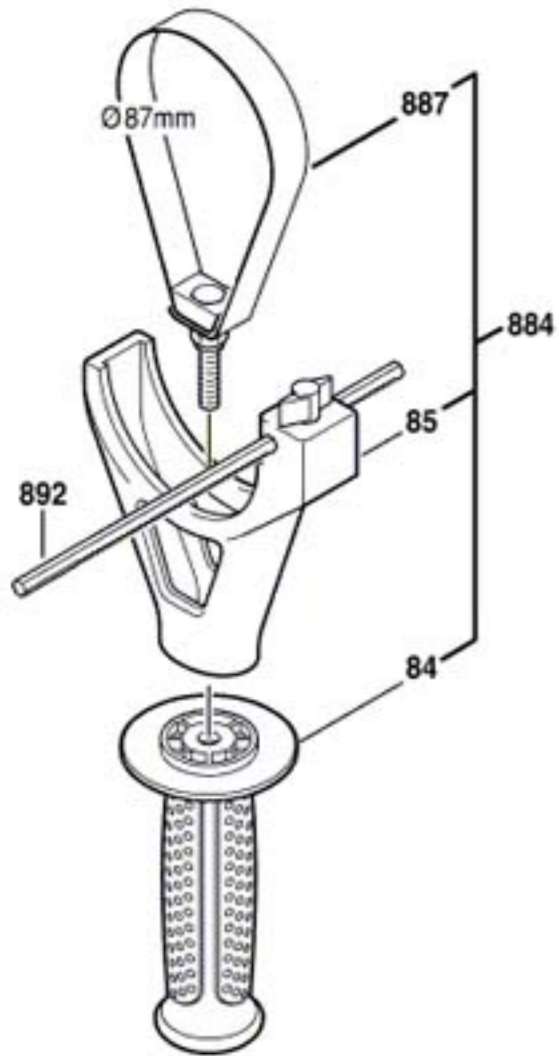
842/020

New execution  
Neue Ausführung  
Nouvelle exécution  
Nueva ejecución



Vor der Ankerdemontage  
beide Bürstenführungen  
12 mm nach außen ziehen!  
Before armature disassembly  
pull both brush holders  
12 mm outwards!





661



Änderungen vorbehalten  
 Modifications reserved  
 Modifications réservées  
 Salvo modificaciones

