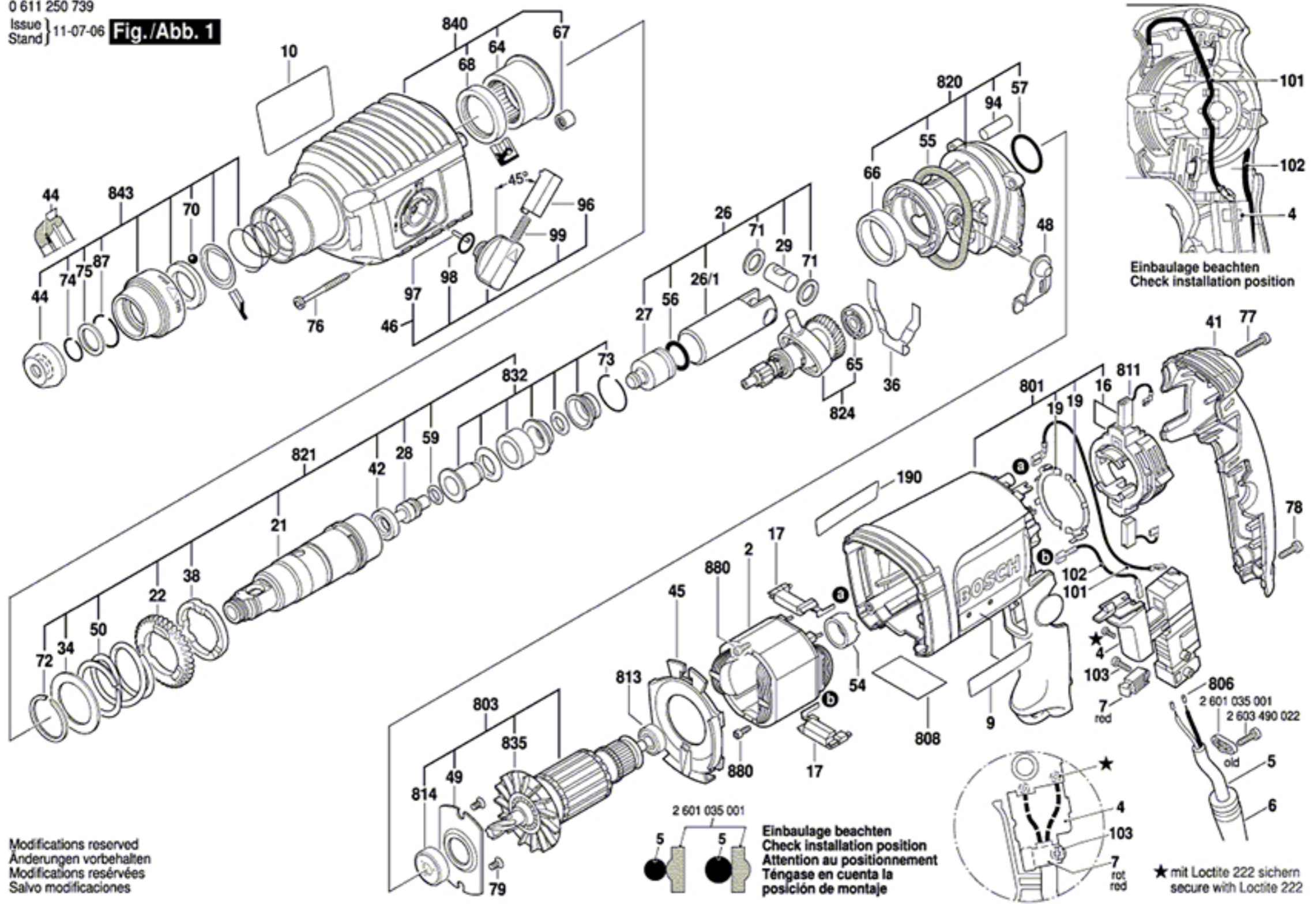


0 611 250 739

Issue } 11-07-06 **Fig./Abb. 1**



Modifications reserved
Änderungen vorbehalten
Modifications réservées
Salvo modificaciones

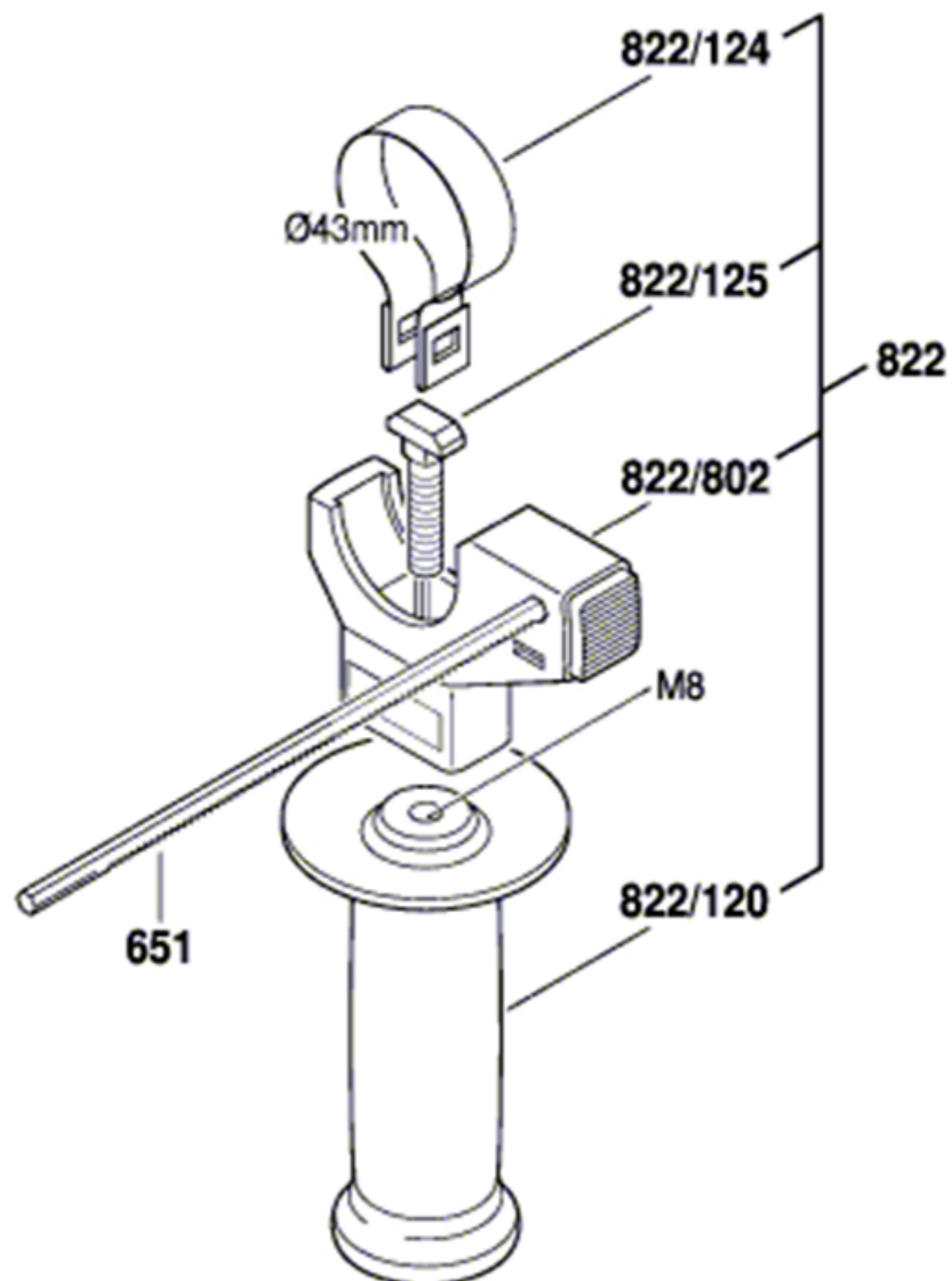
Einbaulage beachten
Check installation position
Attention au positionnement
Téngase en cuenta la
posición de montaje

★ mit Loctite 222 sichern
secure with Loctite 222

0 611 250 739

Issue } 11-07-06
Stand }

Fig./Abb. 2



Modifications reserved
Änderungen vorbehalten
Modifications réservées
Salvo modificaciones

