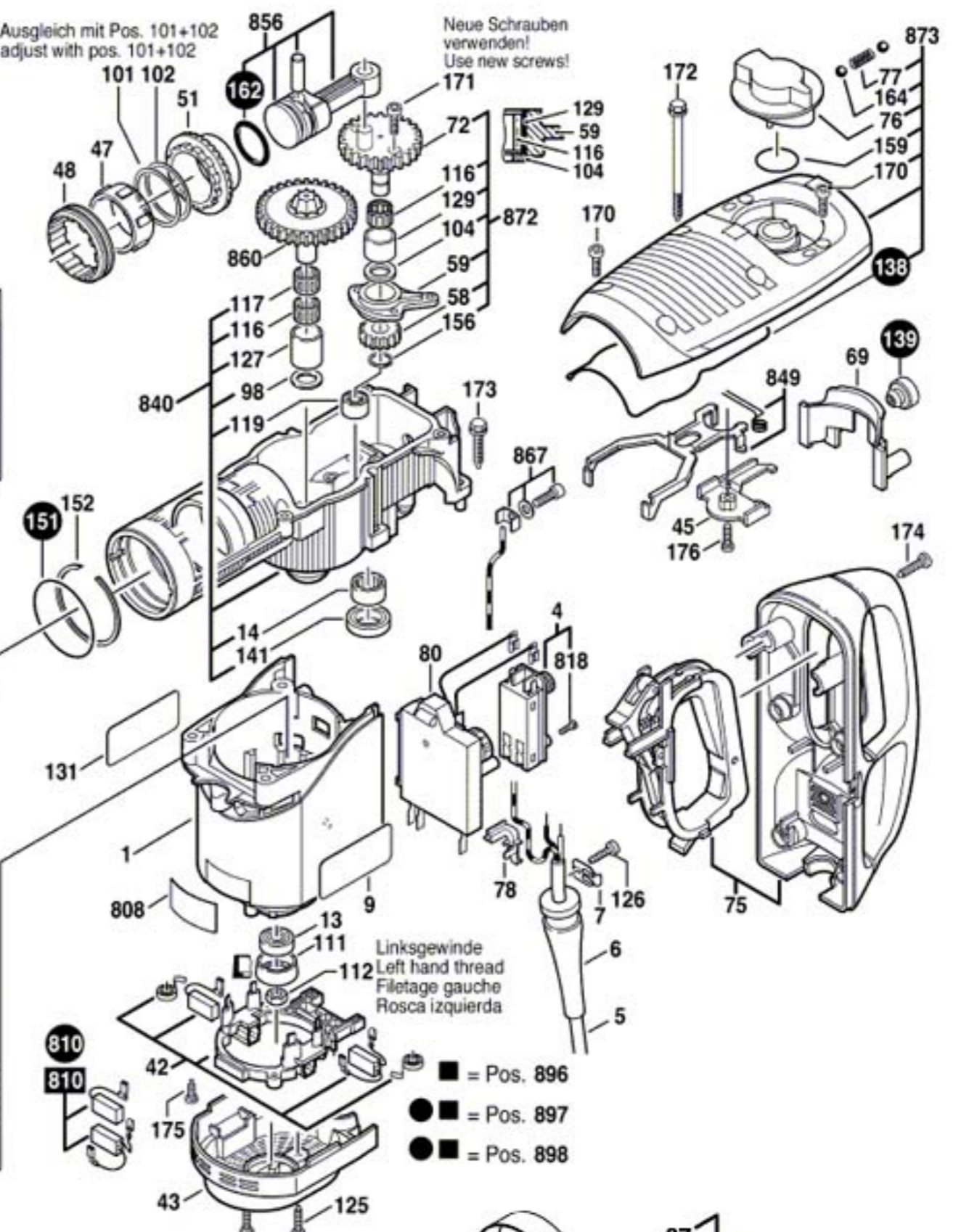
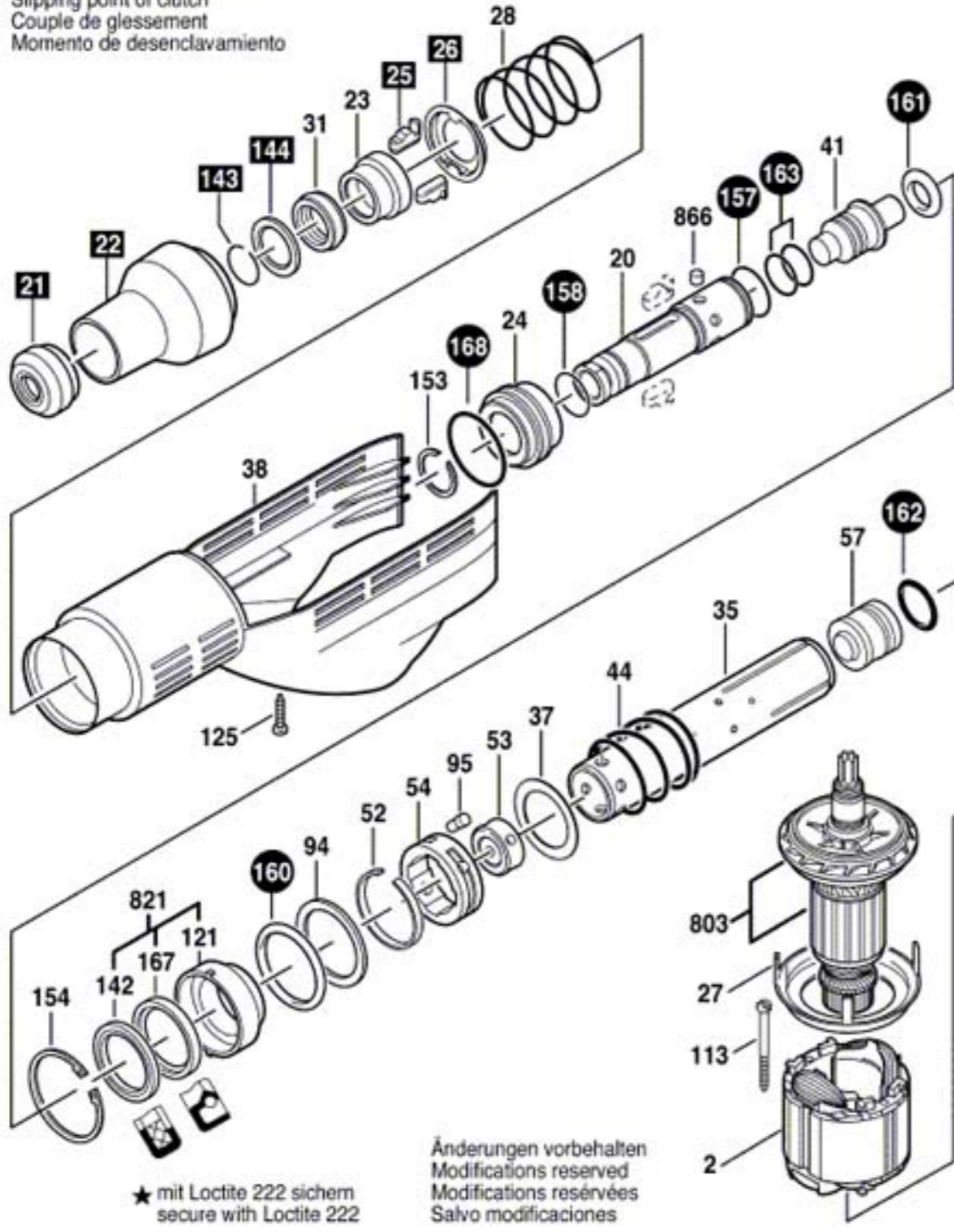


0 611 263 739
Issue 06-12-08
Stand

Ausrastmoment 18 - 22Nm
Slipping point of clutch
Couple de glessement
Momento de desenclavamiento

Zahnspiel = 0,1-0,25; Ausgleich mit Pos. 101+102
Gearplay = 0,1-0,25; adjust with pos. 101+102

Neue Schrauben verwenden!
Use new screws!



Linksgewinde
Left hand thread
Filetage gauche
Rosca izquierda

■ = Pos. 896
● = Pos. 897
● = Pos. 898

