

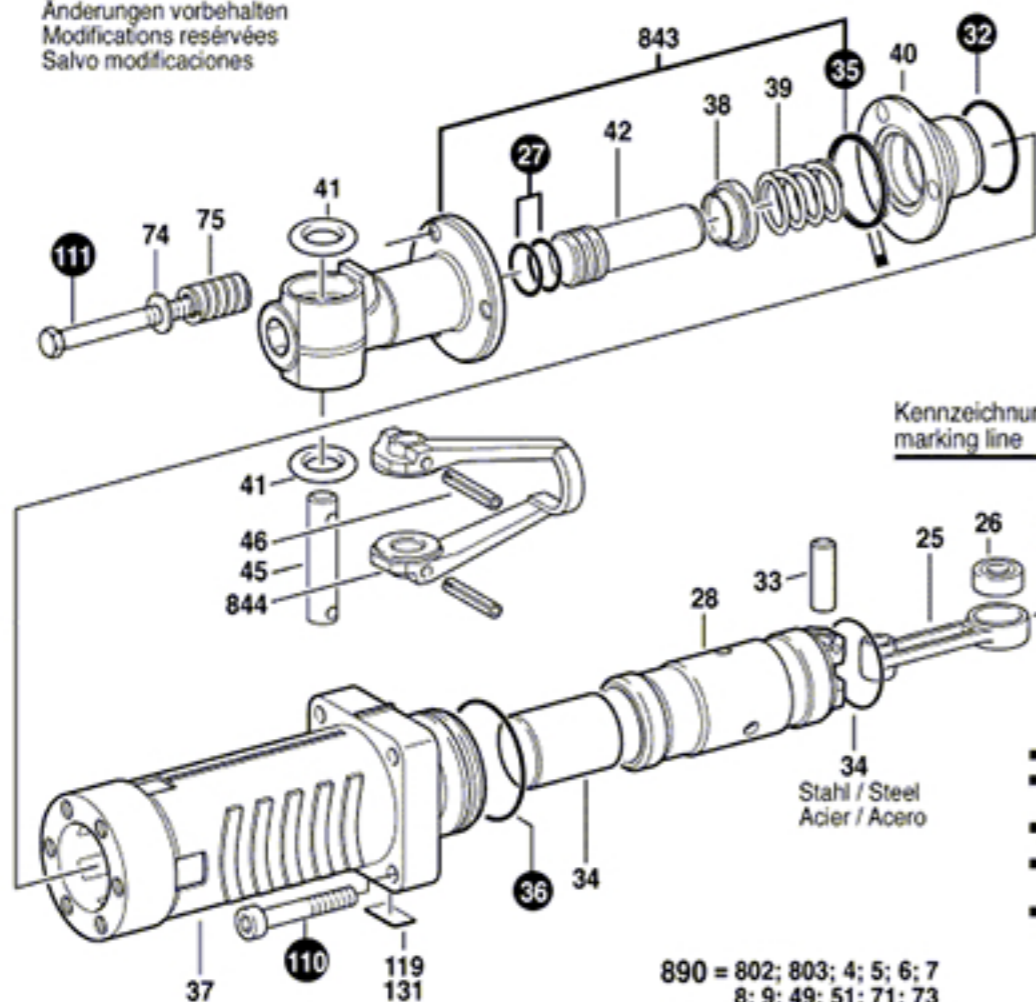
0 611 304 139

Issue } 08-12-04
Stand }

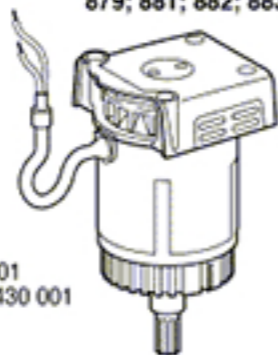
Fig./Abb. 1

Modifications reserved
Änderungen vorbehalten
Modifications réservées
Salvo modificaciones

★ mit Loctite 222 sichern
secure with Loctite 222



890 = 802; 803; 4; 5; 6; 7
8; 9; 49; 51; 71; 73
85; 89; 95; 96; 114
879; 881; 882; 883



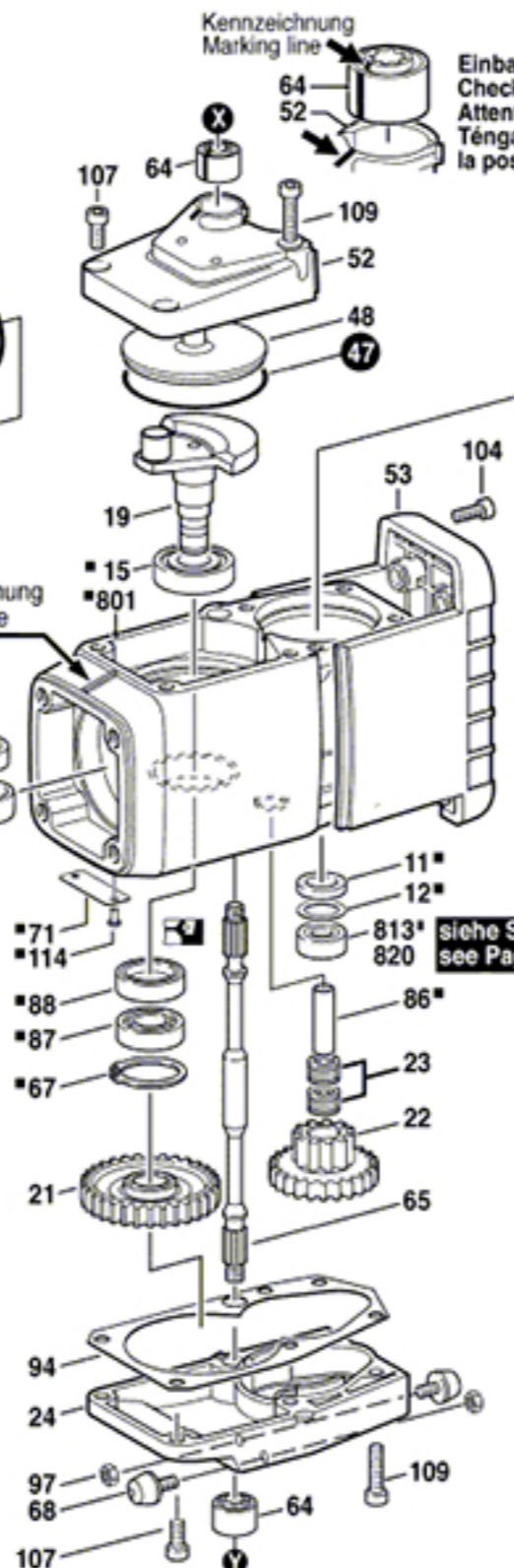
☆ mit Loctite 586 sichern
secure with Loctite 586

★ mit Loctite 222 sichern
secure with Loctite 222

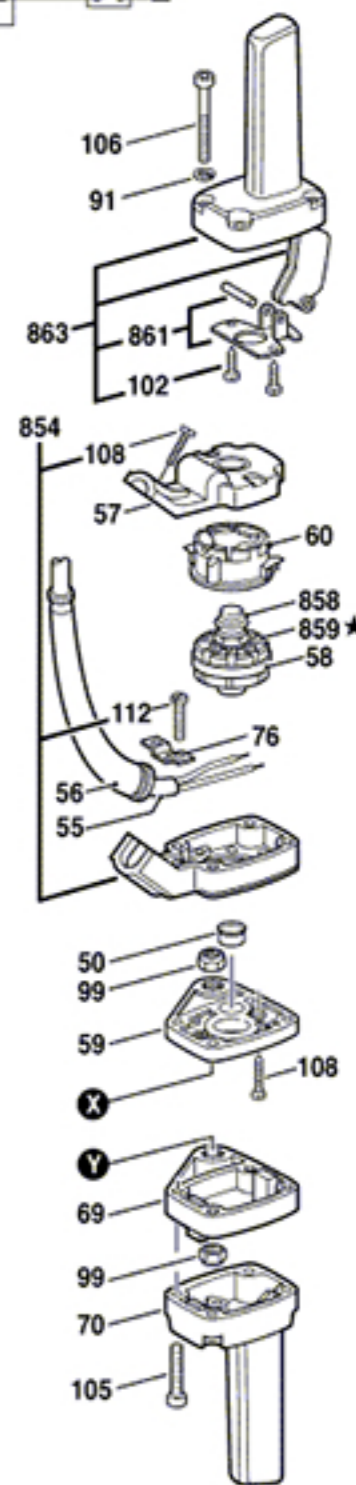
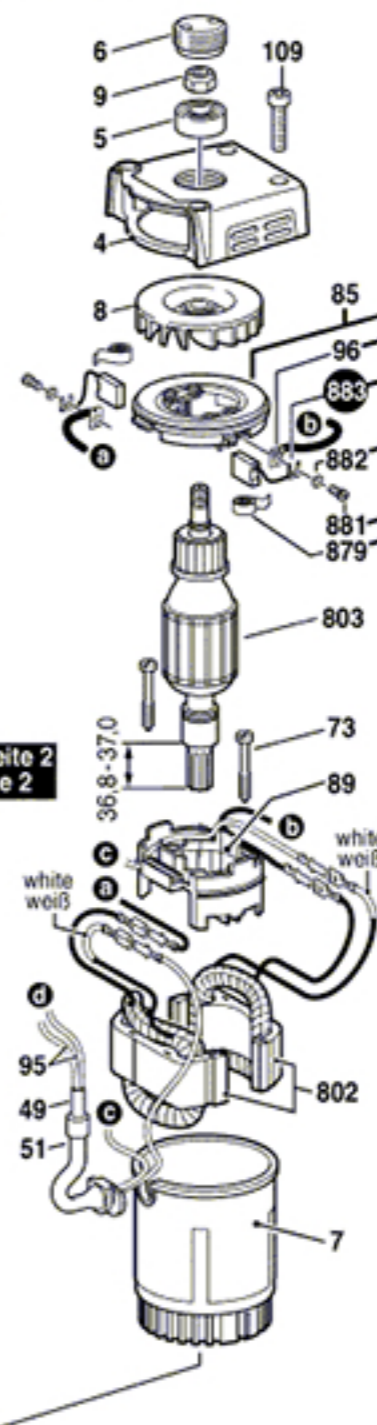
● = 897 1 617 000 426 mit Fetttube 225ml 1 615 430 001
1 617 000 426 with grease tube 225ml 1 615 430 001
Bitte Schmierhinweise beachten!
Please note lubrication instructions!

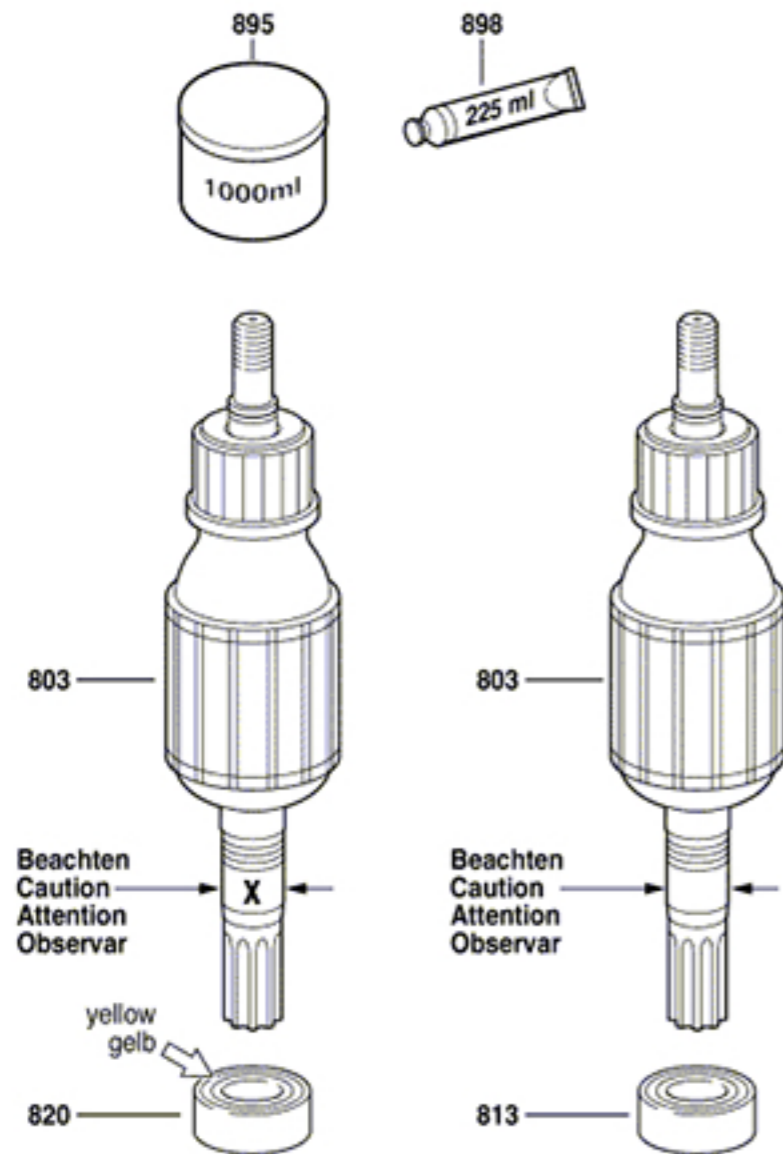
1 619 973 181

Kennzeichnung
Marking line



Einbaulage beachten
Check installation position
Attention au positionnement
Téngase en cuenta
la posición de montaje





Typ 0 611 304 0 ..



Typ 0 611 304 1 ..

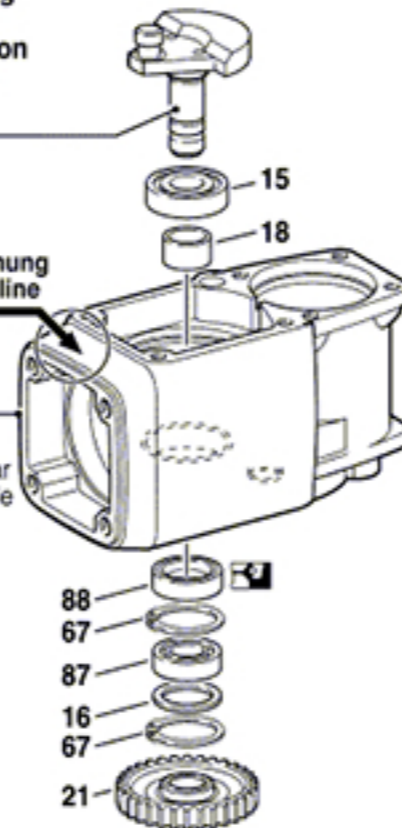
**Altes Motorgehäuse, mit alter Exzenterwelle.
Old motor housing with old eccentric shaft.**

**Alte Ausführung
Old execution
Ancien exécution
Vieja ejecución**

Pos. 19
1 616 110 027
bleibt lieferbar
still available

**ohne Kennzeichnung
without marking line**

Pos. 1
1 615 106 031
nicht mehr lieferbar
not longer available



**Neues Motorgehäuse, mit neuer Exzenterwelle.
New motor housing with new eccentric shaft.**

**Umbausatz = Pos. 800
Modification Set = pos. 800** } 1 617 000 852

**Neue Ausführung
New execution
Nouvelle exécution
Nueva ejecución**

Pos. 19
1 616 110 033
liegt lose bei
is separately included

**Kennzeichnung
marking line**

Pos. 801*
1 617 000 851



**not included Pos. 21
wird nicht mitgeliefert**

*** montiert in Pos. 801 = 1 617 000 851
assembled in pos. 801 = 1 617 000 851**