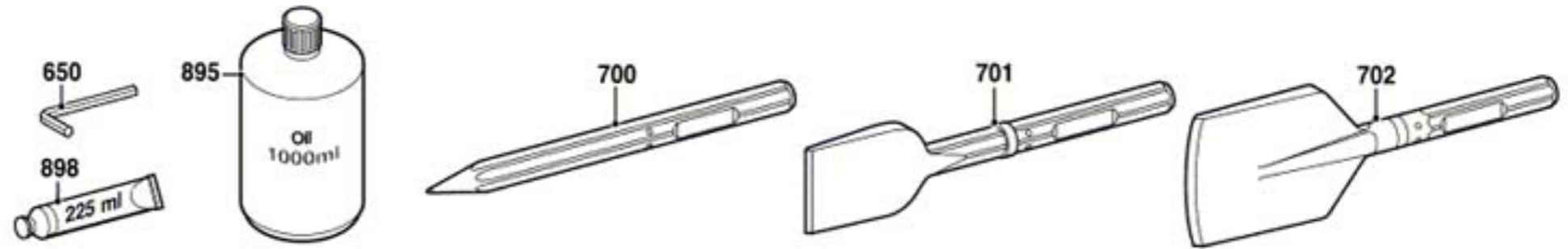


Modifications reserved  
Änderungen vorbehalten  
Modifications réservées  
Salvo modificaciones

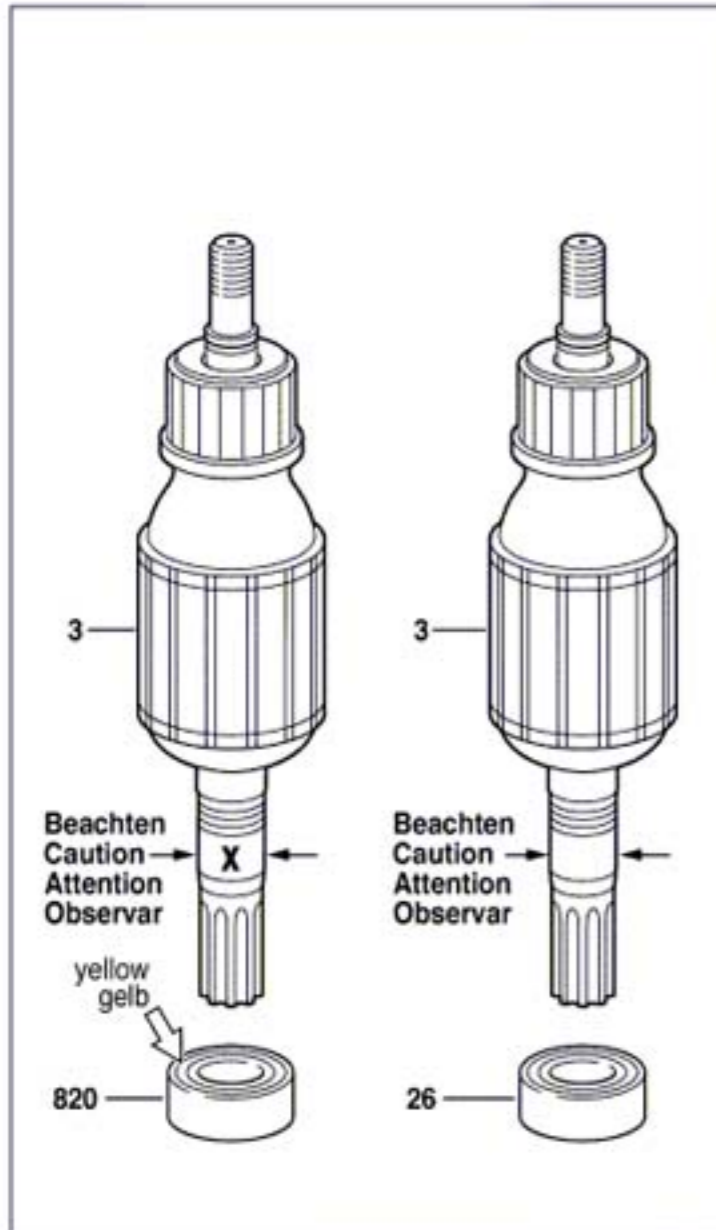


Typ 0 611 304 0 ..



Typ 0 611 304 1 ..

Typ 0 611 304 0 ..



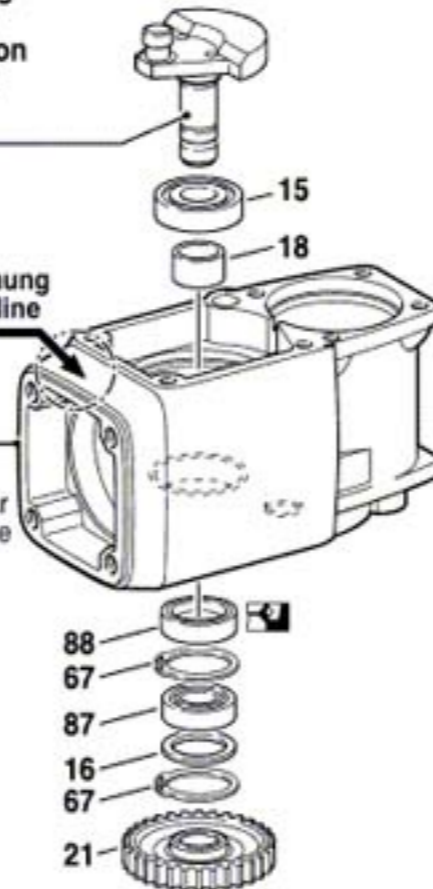
Altes Motorgehäuse, mit alter Exzenterwelle.  
Old motor housing with old eccentric shaft.

Alte Ausführung  
Old execution  
Ancien exécution  
Vieja ejecución

Pos. 19  
1 616 110 027  
bleibt lieferbar  
still available

ohne Kennzeichnung  
without marking line

Pos. 1  
1 615 106 031  
nicht mehr lieferbar  
not longer available



Neues Motorgehäuse, mit neuer Exzenterwelle.  
New motor housing with new eccentric shaft.

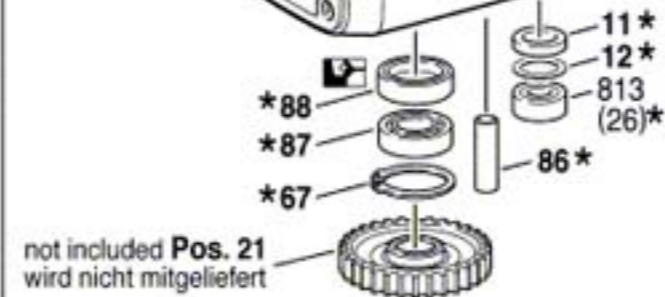
Umbausatz = Pos. 800  
Modification Set = pos. 800 } 1 617 000 852

Neue Ausführung  
New execution  
Nouvelle exécution  
Nueva ejecución

Pos. 19  
1 616 110 033  
liegt lose bei  
is separately included

Kennzeichnung  
marking line

Pos. 801\*  
1 617 000 851



not included Pos. 21  
wird nicht mitgeliefert

\* montiert in Pos. 801 = 1 617 000 851  
assembled in pos. 801 = 1 617 000 851

Alte Ausführung  
Old execution  
Ancien exécution  
Vieja ejecución

3  
1 610 400 033  
Innenring muß  
gewechselt werden  
Inner ring must  
be changed



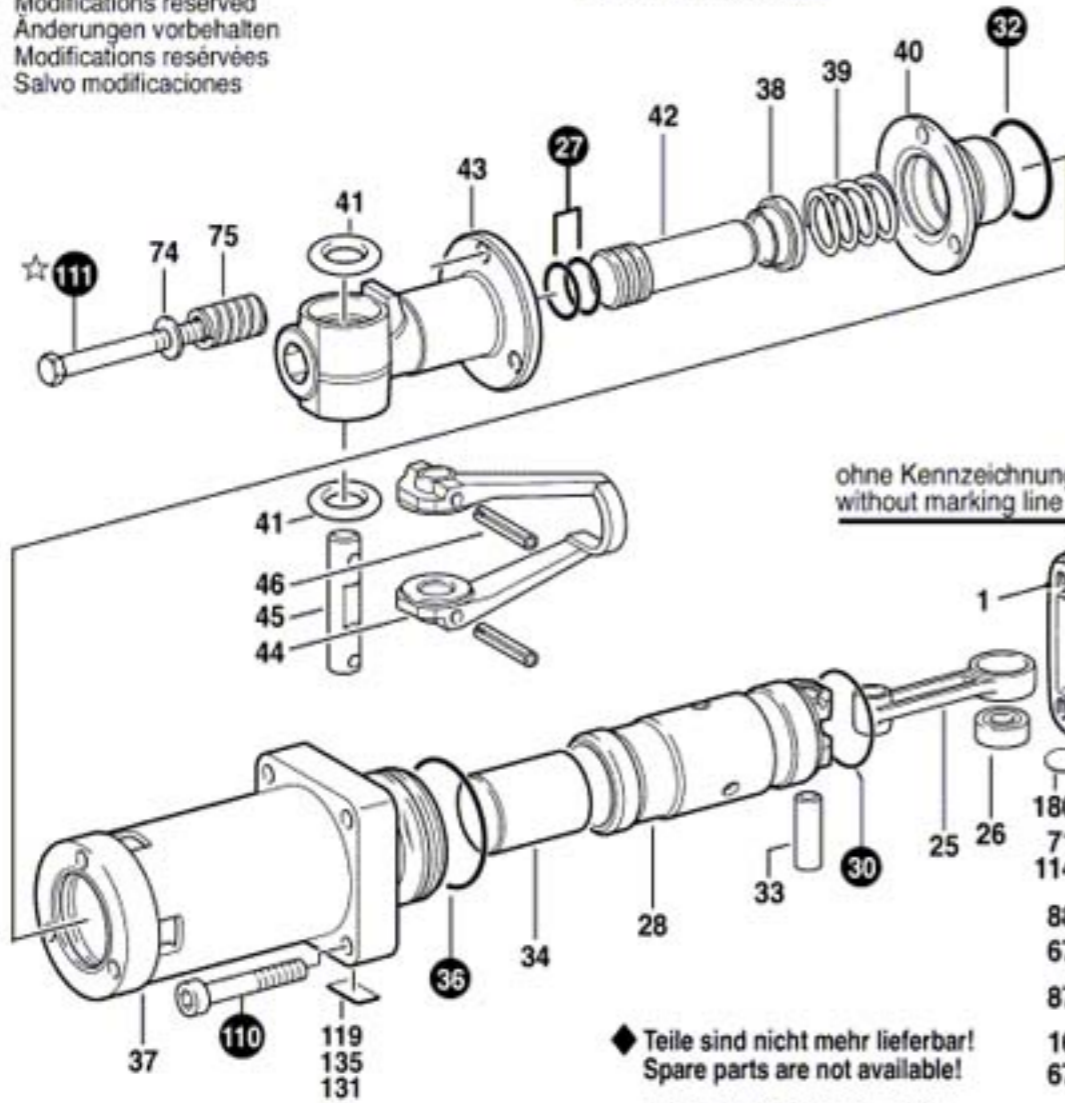
0 611 304 003

Issue Stand } 08-06-13

# Fig./Abb. 1

Modifications reserved  
Änderungen vorbehalten  
Modifications réservées  
Salvo modificaciones

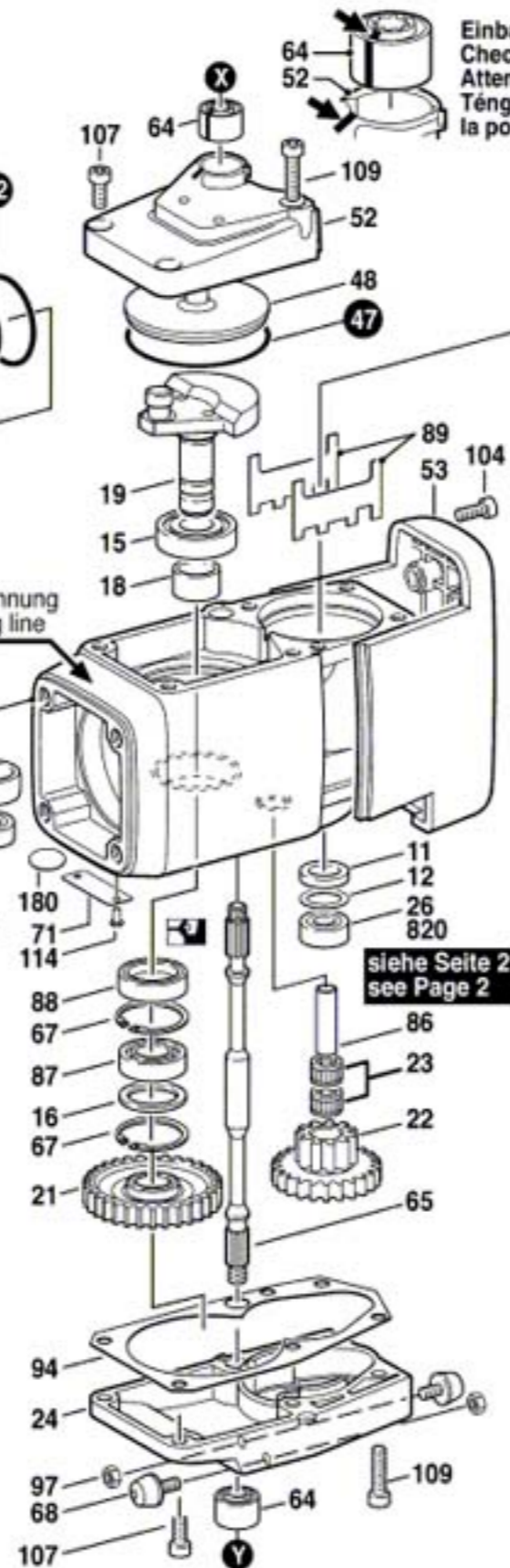
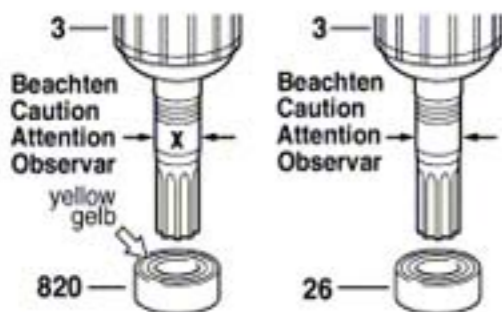
- ☆ mit Loctite 586 sichern  
secure with Loctite 586
- ★ mit Loctite 222 sichern  
secure with Loctite 222



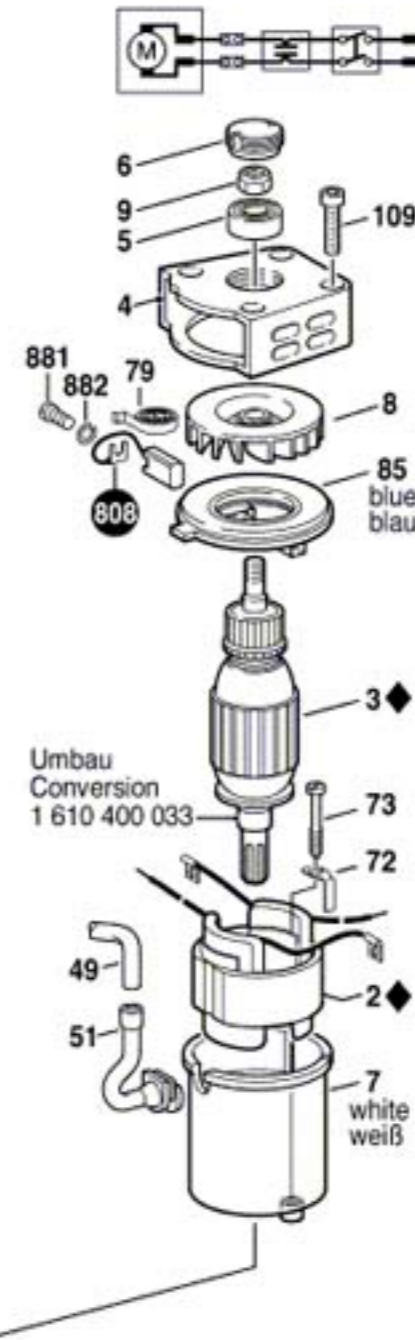
ohne Kennzeichnung  
without marking line

◆ Teile sind nicht mehr lieferbar!  
Spare parts are not available!

Ersatz für Pos. 2+3 = 890  
Service parts for  
Pièces de rechange pour  
Piezas de recambio para

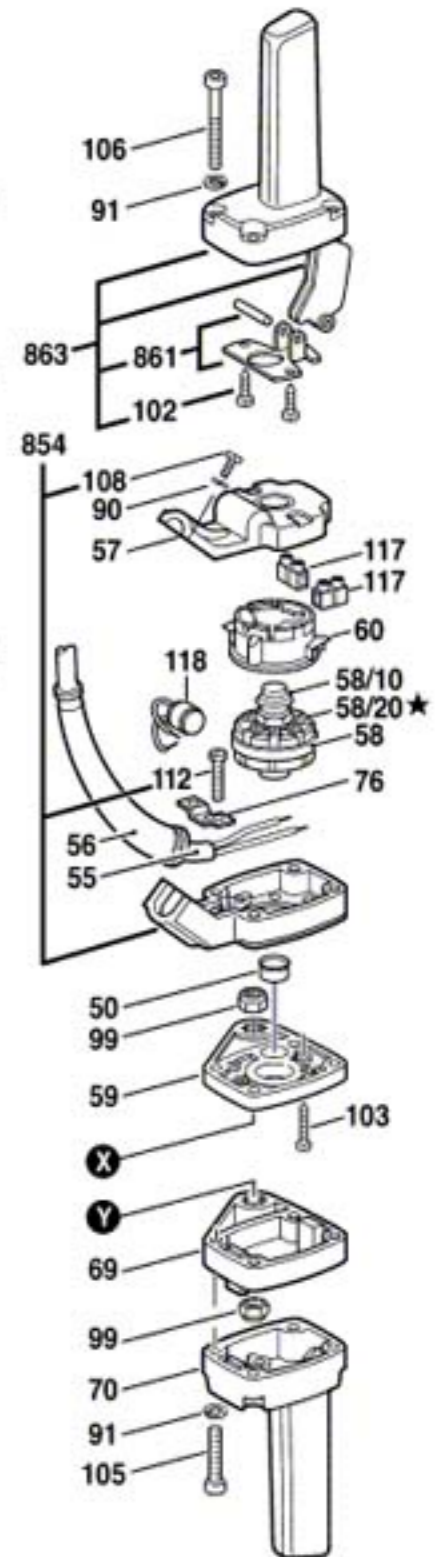


Einbaulage beachten  
Check installation position  
Attention au positionnement  
Téngase en cuenta  
la posición de montaje



Umbau  
Conversion  
1 610 400 033

siehe Seite 2  
see Page 2



● = 897 1 617 000 050 mit Fettube 225ml 1 615 430 001  
1 617 000 050 with grease tube 225ml 1 615 430 001  
Bitte Schmierhinweise beachten! Please note lubrication instructions!