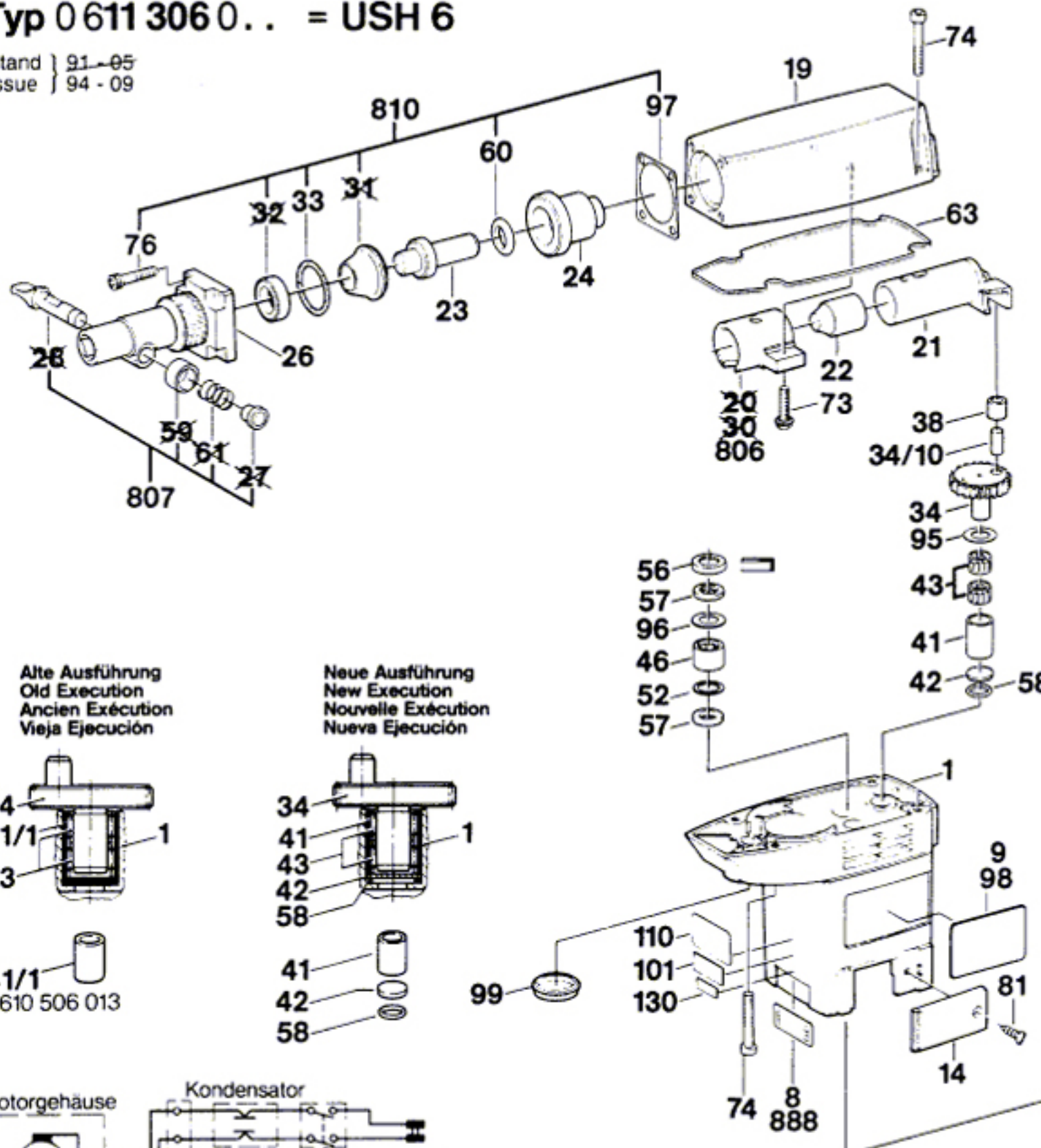


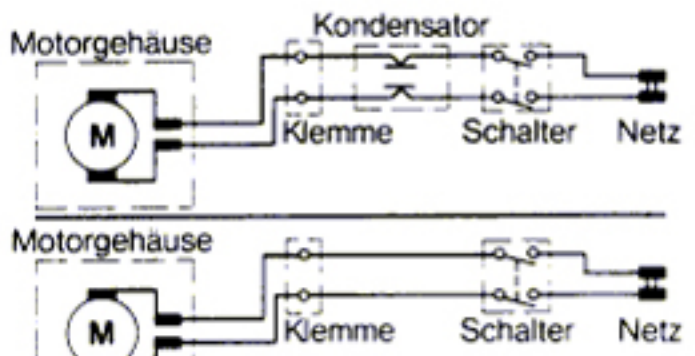
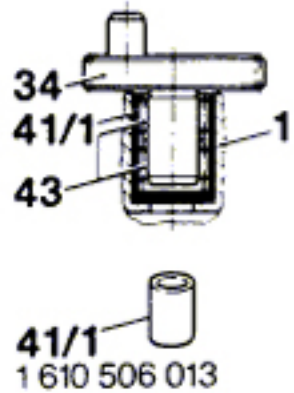
Typ 0 611 306 0... = USH 6

Stand } 91-95
Issue } 94-09



Alte Ausführung
Old Execution
Ancien Exécution
Vieja Ejecución

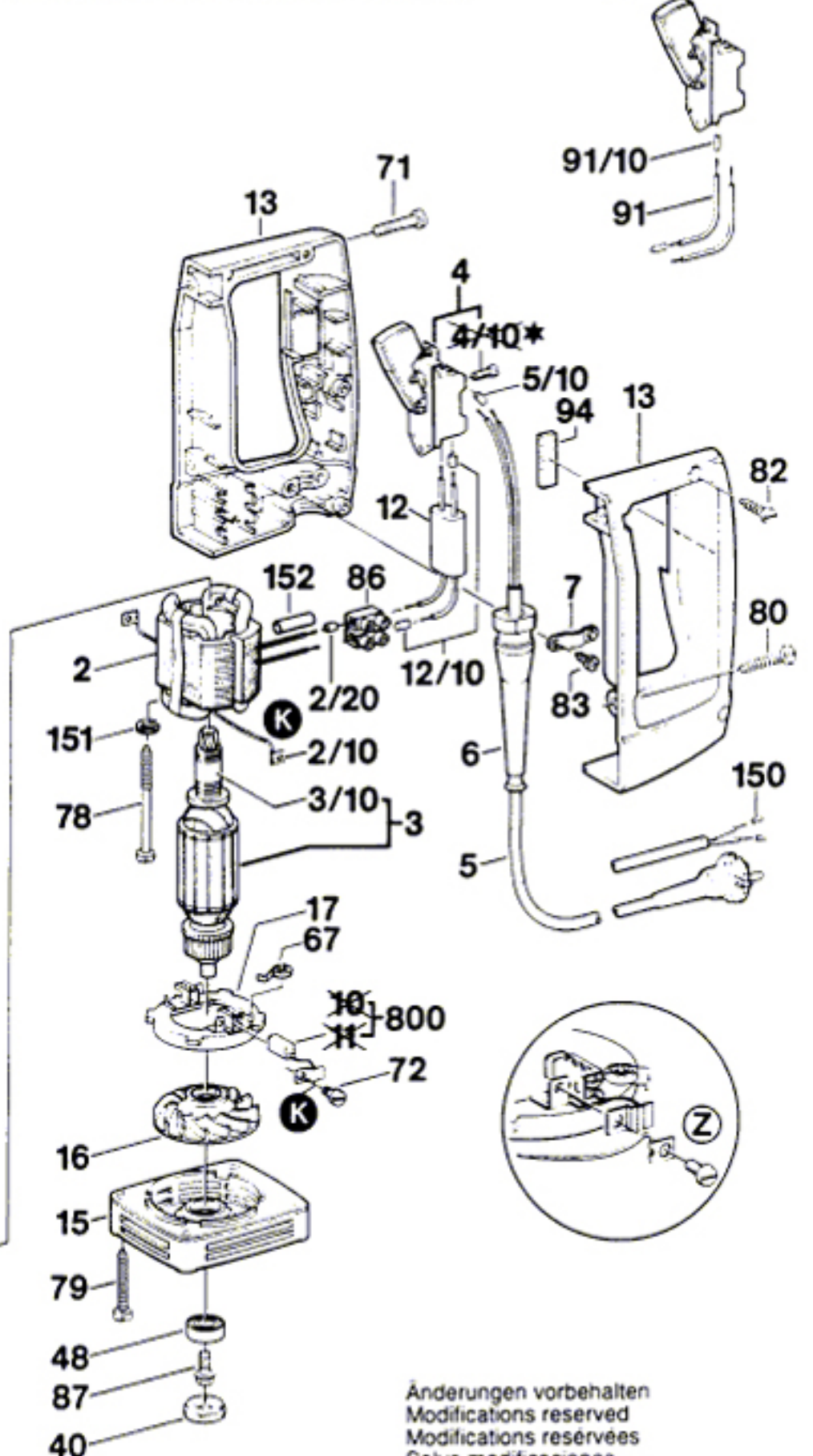
Neue Ausführung
New Execution
Nouvelle Exécution
Nueva Ejecución



Typ 11 306 034

Pos. 805 (10; 60; 63; 76; 97)

Typ 11 306 034

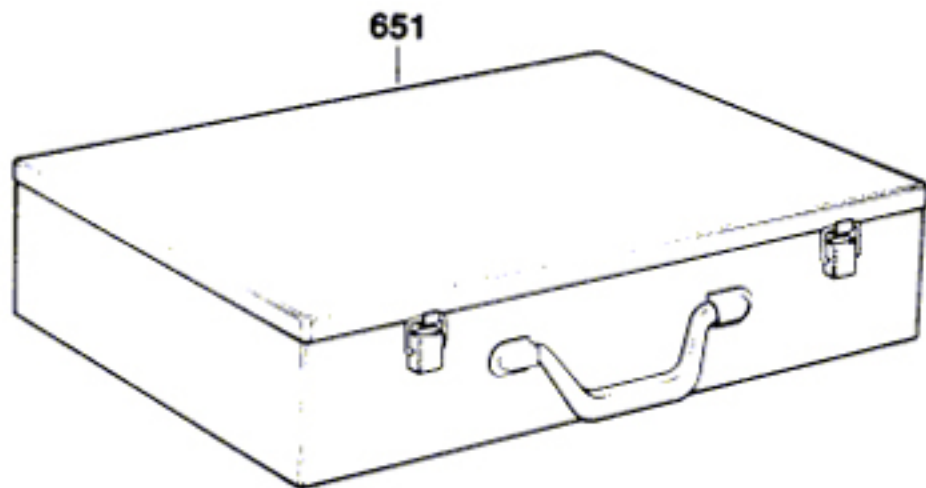
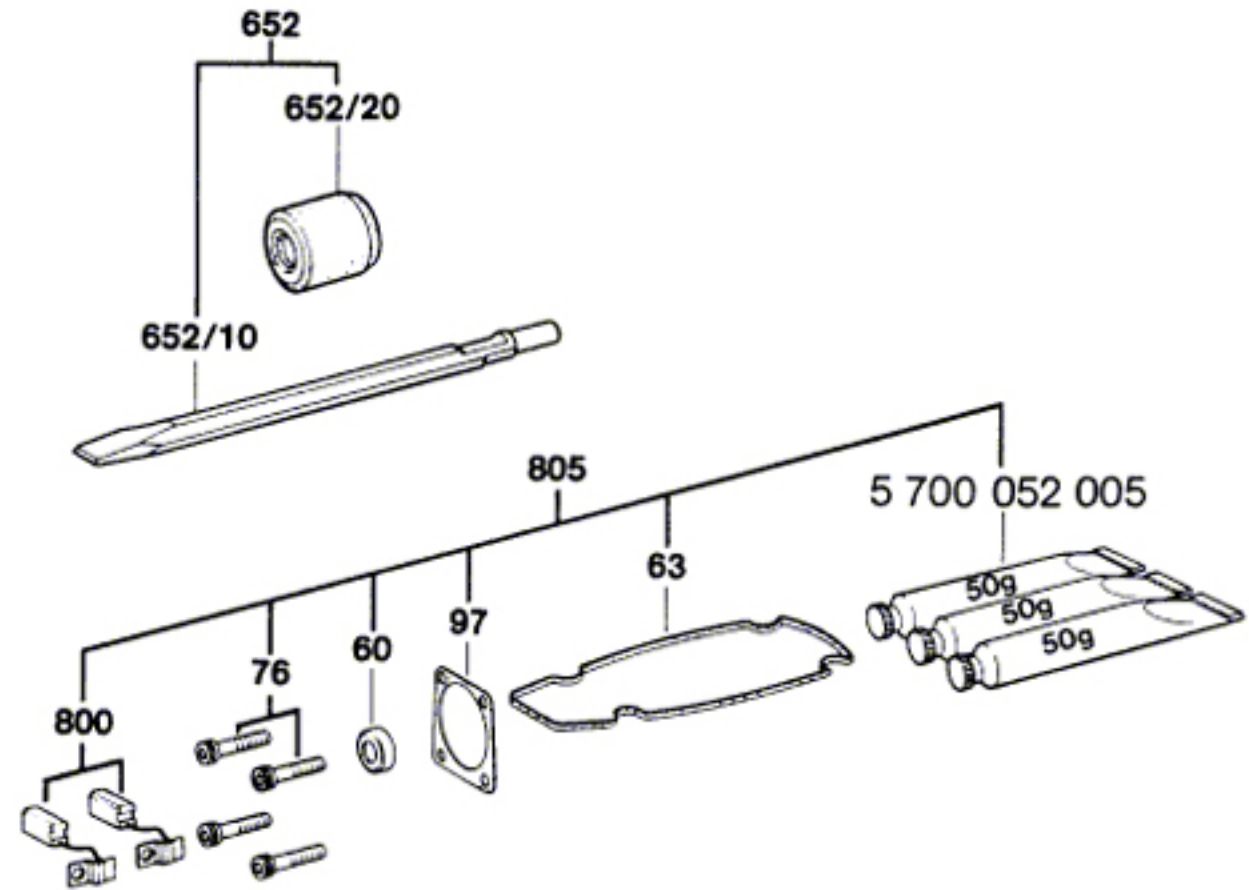
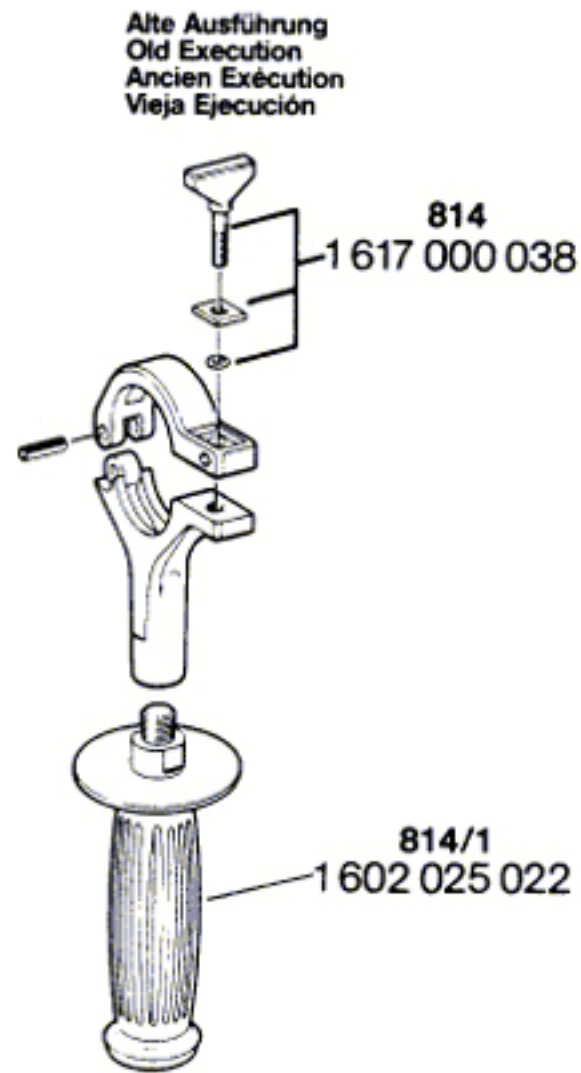
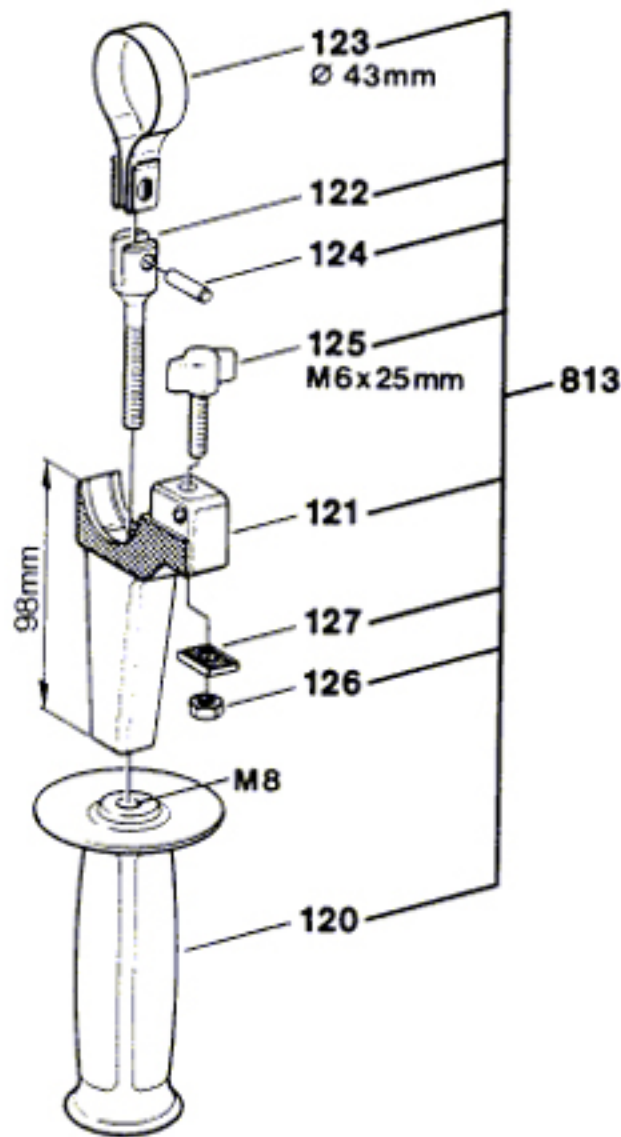


* mit Loctite 222 sichern
secure with Loctite 222

Änderungen vorbehalten
Modifications reserved
Modifications réservées
Salvo modificaciones
Robert Bosch GmbH
Geschäftsbereich Elektrowerkzeuge
D 70745 Leinfelden-Echterdingen

Typ 0 611 306 0.. = USH 6

Stand | 91-05
Issue | 94-09



Anderungen vorbehalten
Modifications reserved
Modifications réservées
Salvo modificaciones
Robert Bosch GmbH
Geschäftsbereich Elektrowerkzeuge
D 70745 Leinfelden-Echterdingen