

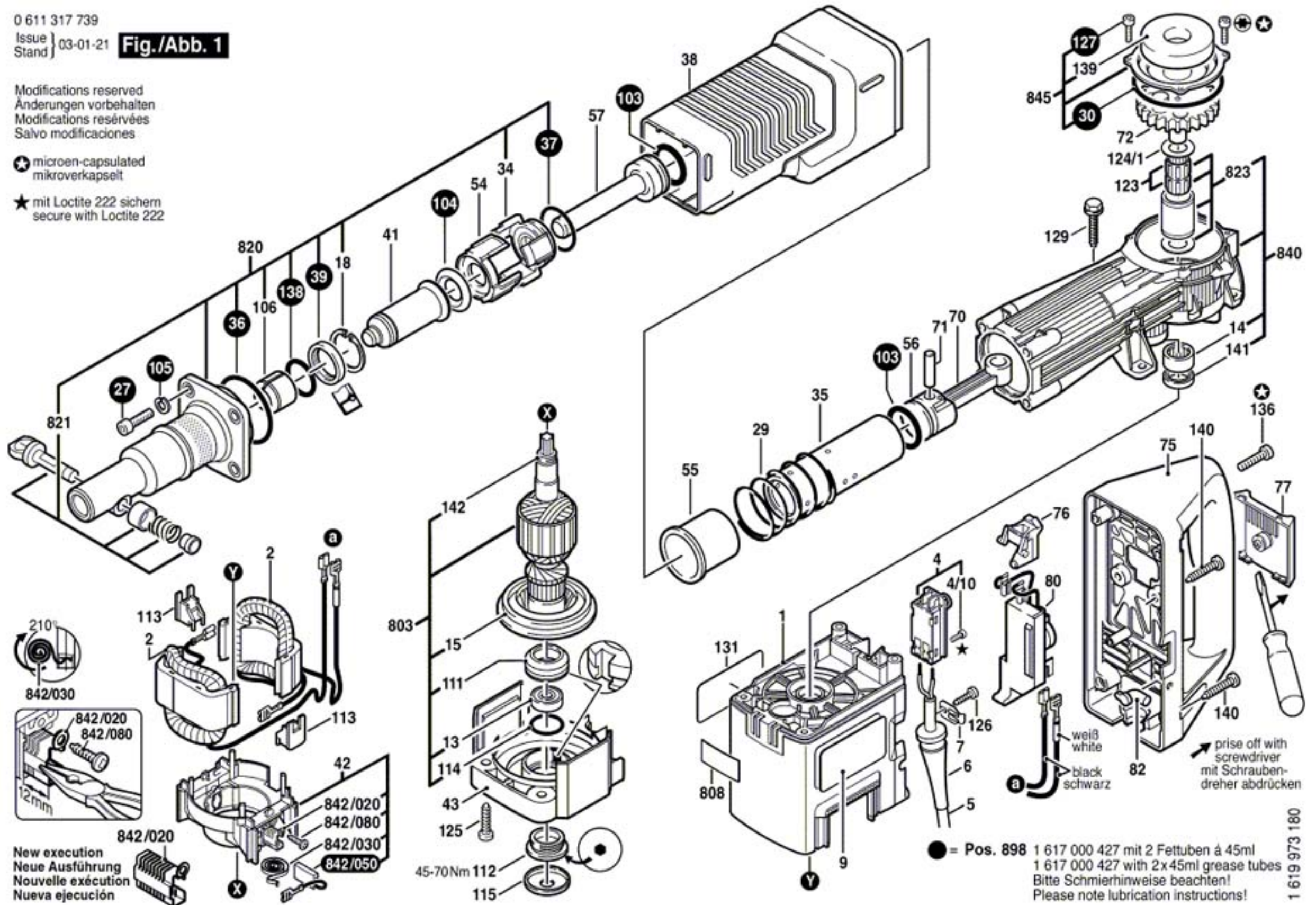
0 611 317 739

Issue } 03-01-21 **Fig./Abb. 1**

Modifications reserved
Änderungen vorbehalten
Modifications réservées
Salvo modificaciones

★ microen-capsulated
mikroverkapselt

★ mit Loctite 222 sichern
secure with Loctite 222

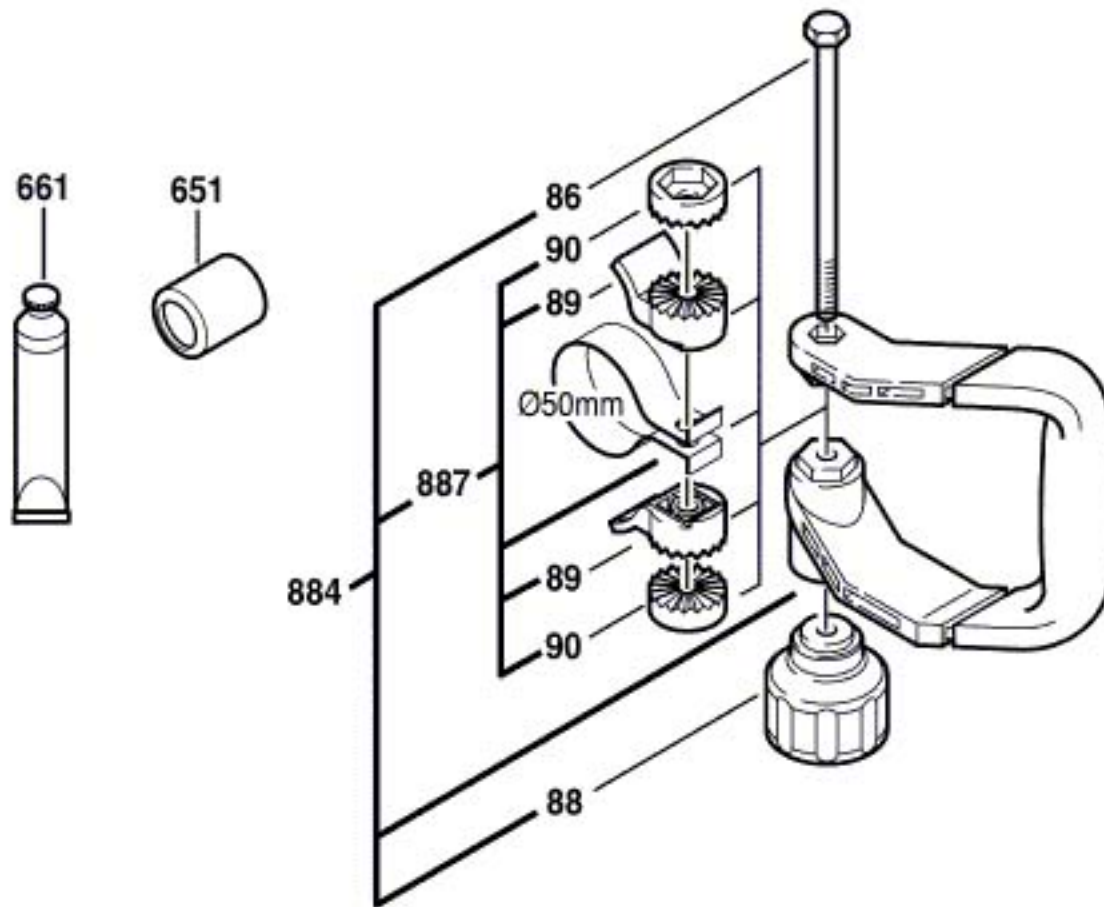


1 619 973 180

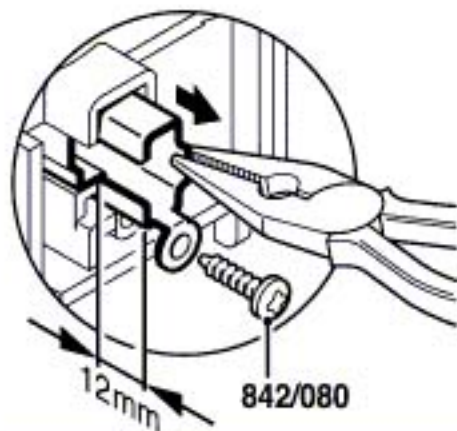
0 611 317 739

Issue } 02-12-03
Stand }

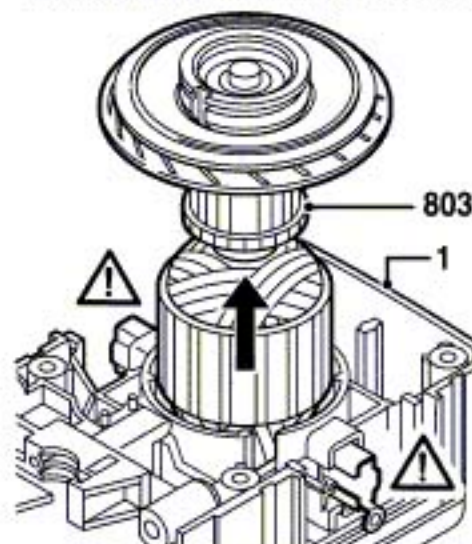
Fig./Abb. 2



For armature disassembly and assembly
pull the brush holder 12 mm outwards.
Vor Ankerdemontage- und Montage beide
Bürstenhalter 12 mm nach außen ziehen.



Remove armature. Anker ausbauen.



After armature assembly, press in the
brush holder and tighten the screw.
Nach der Ankermontage Bürstenhalter
nach innen drücken und festschrauben.

