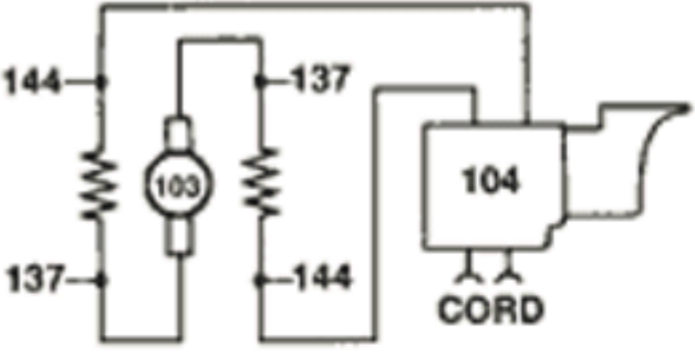


1581 wiring



1581VS wiring

