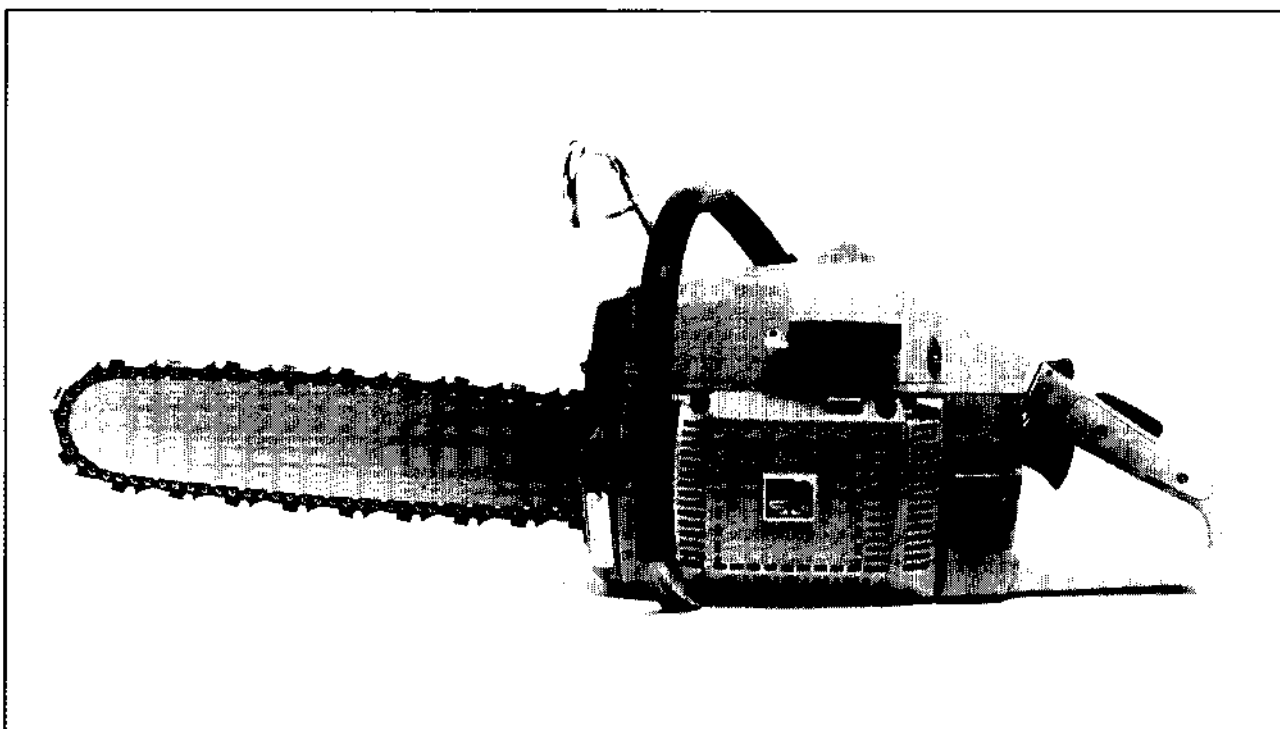


**162**



**1. 1980**

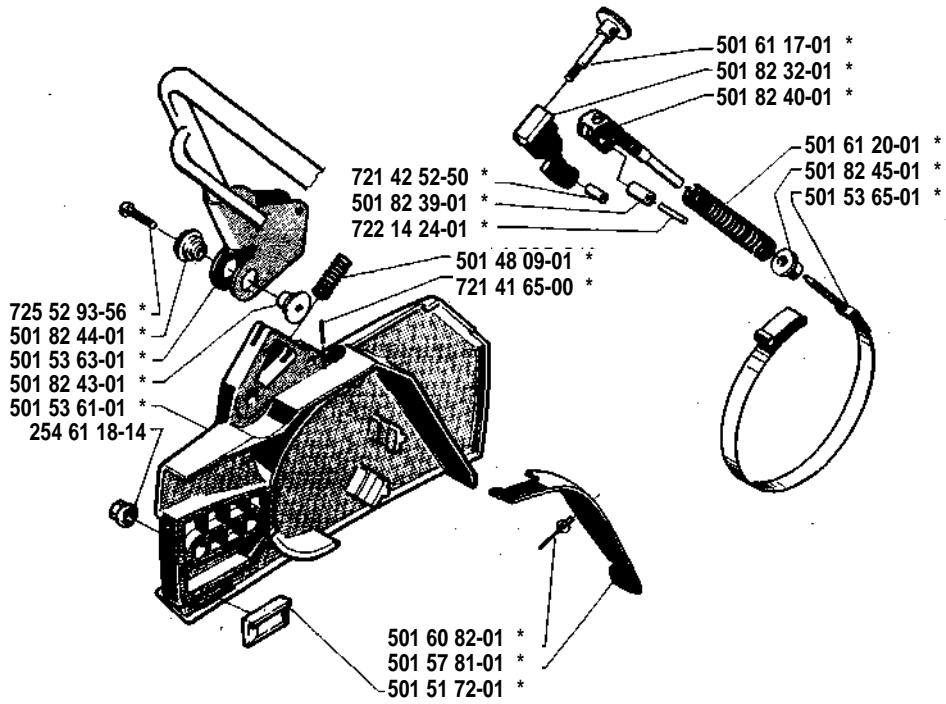
**Reservdelar**

**Spare parts**

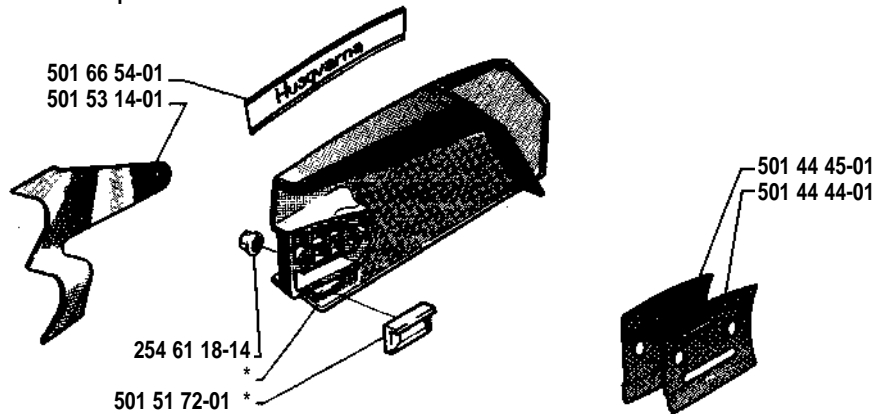
**Ersatzteile**

**Pièces de rechange**

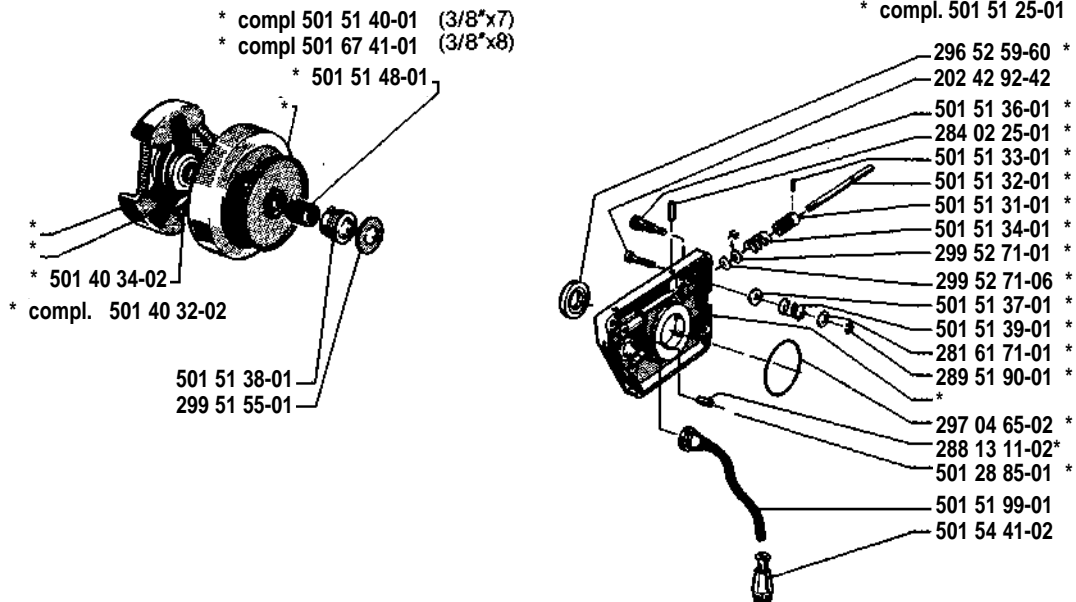
**A** \* compl 501 53 60-01



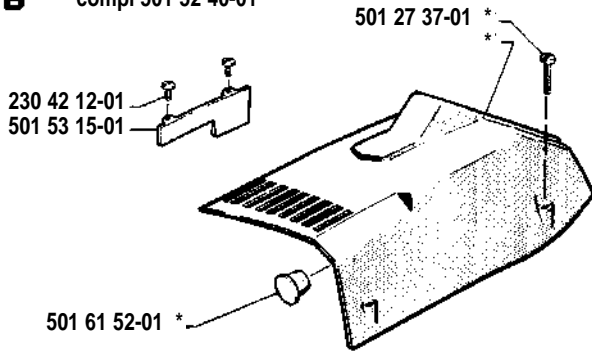
**F** \* compl. 501 53 49-01



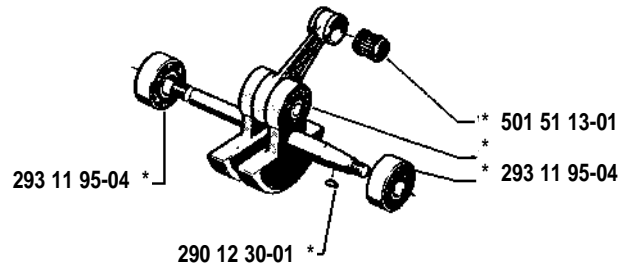
**L**



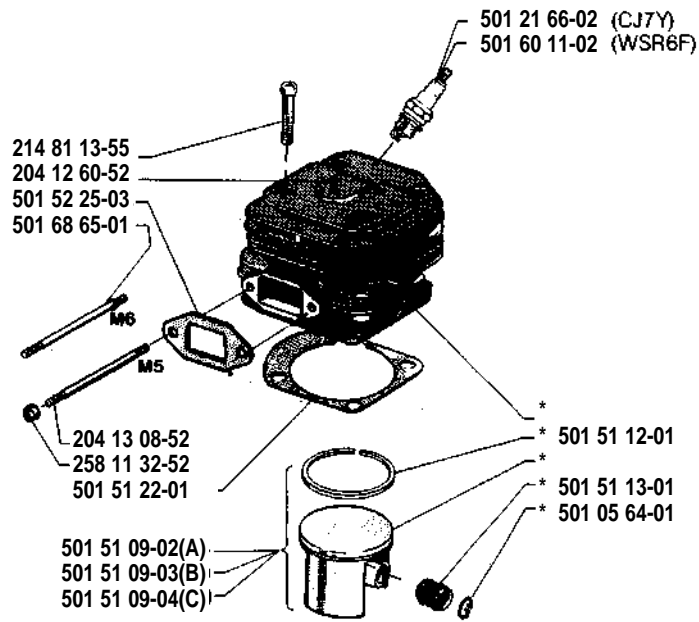
**B** \* compl 501 52 40-01



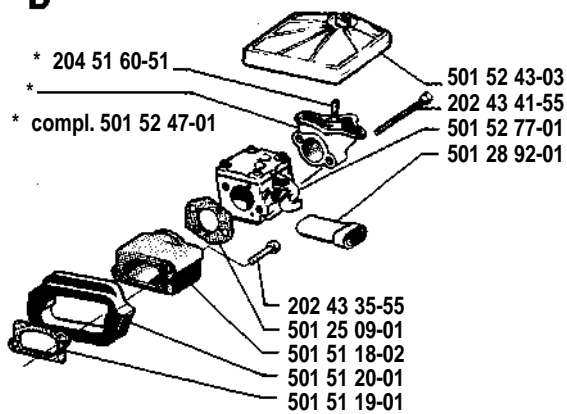
**H** \* compl. 501 52 84-01



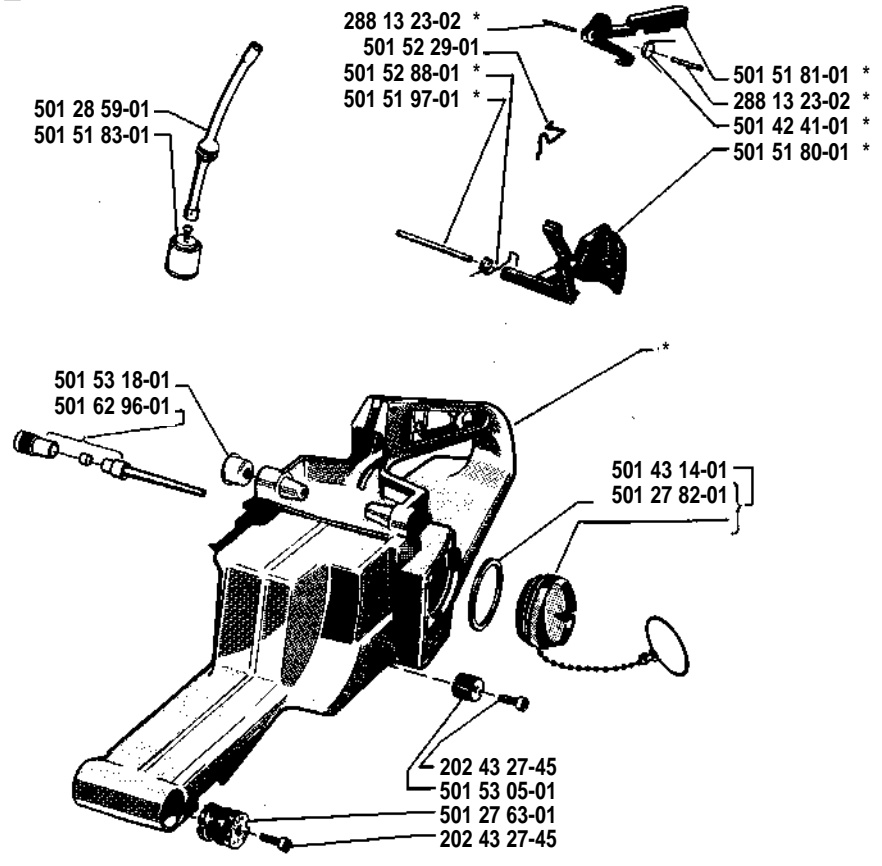
**C** \* compl 501 51 07-01



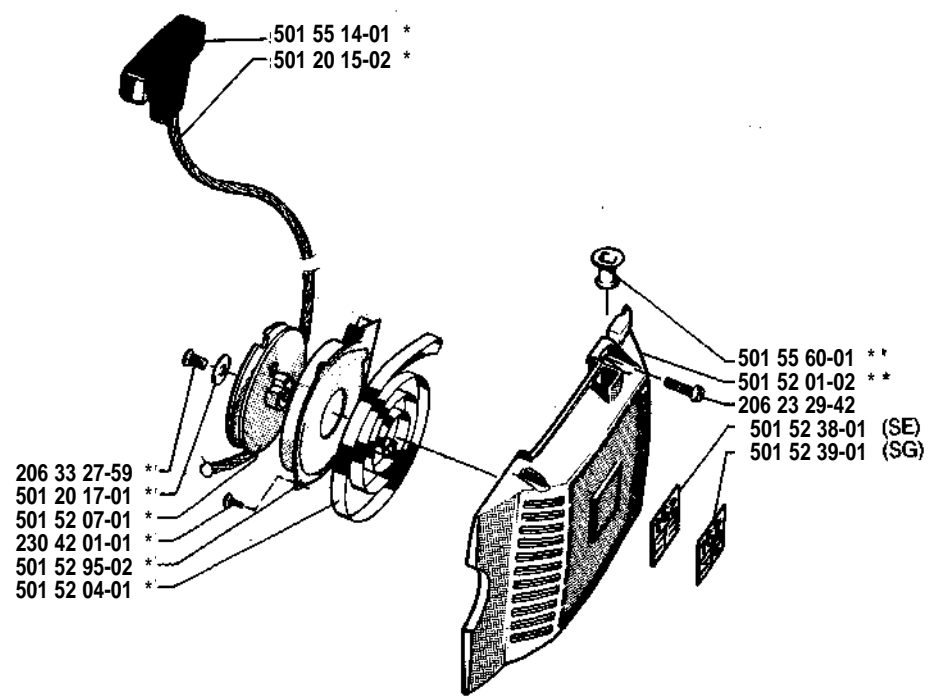
**D**



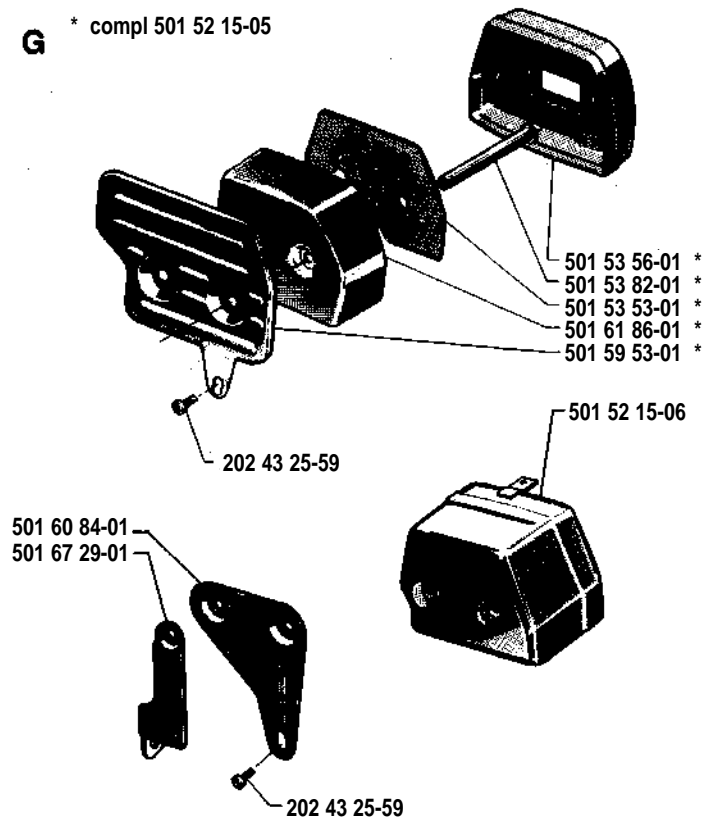
**E** \* compl. 501 52 86-01



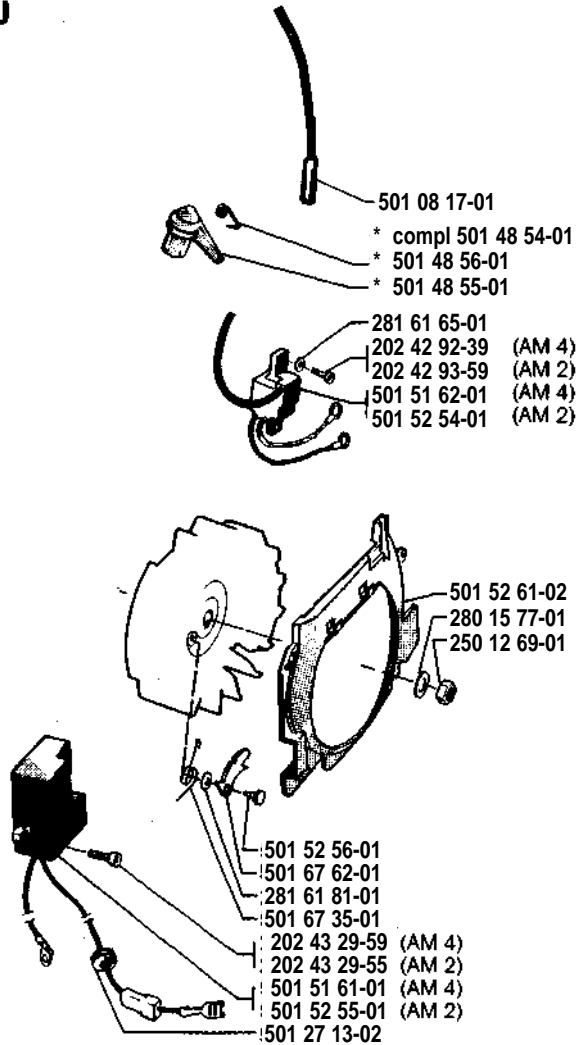
**K** \* compl. 501 52 00-02



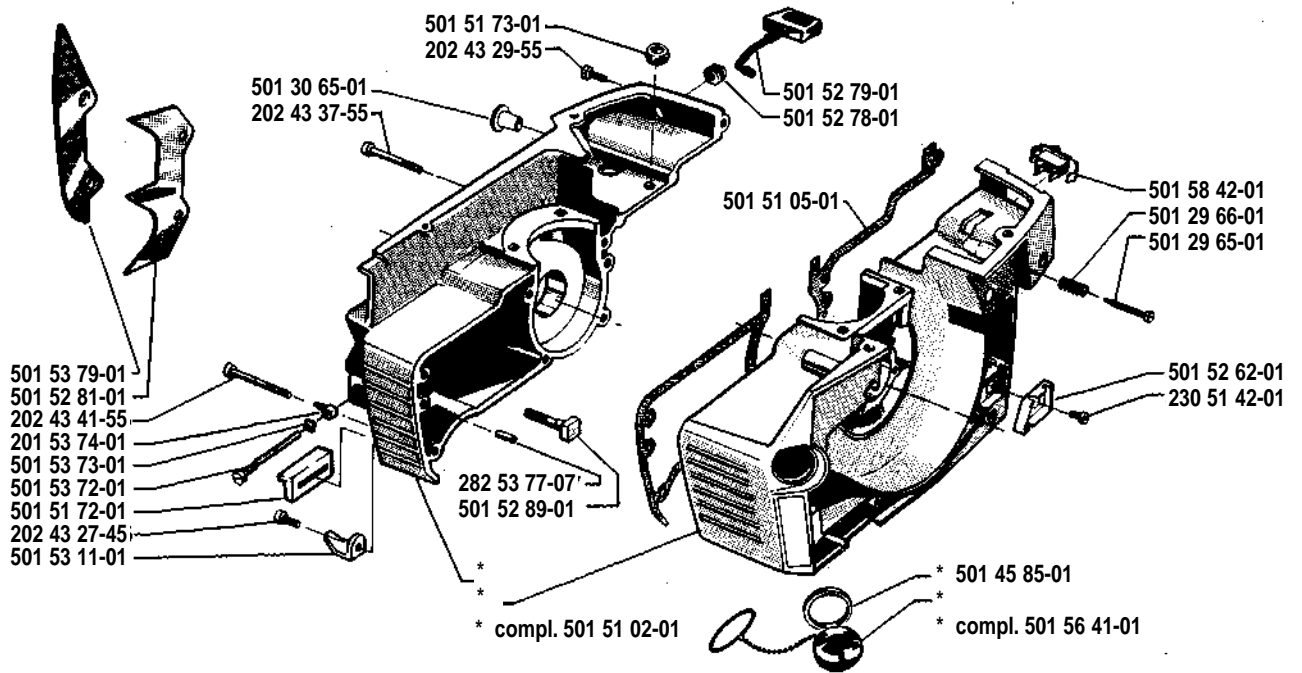
G \* compl 501 52 15-05



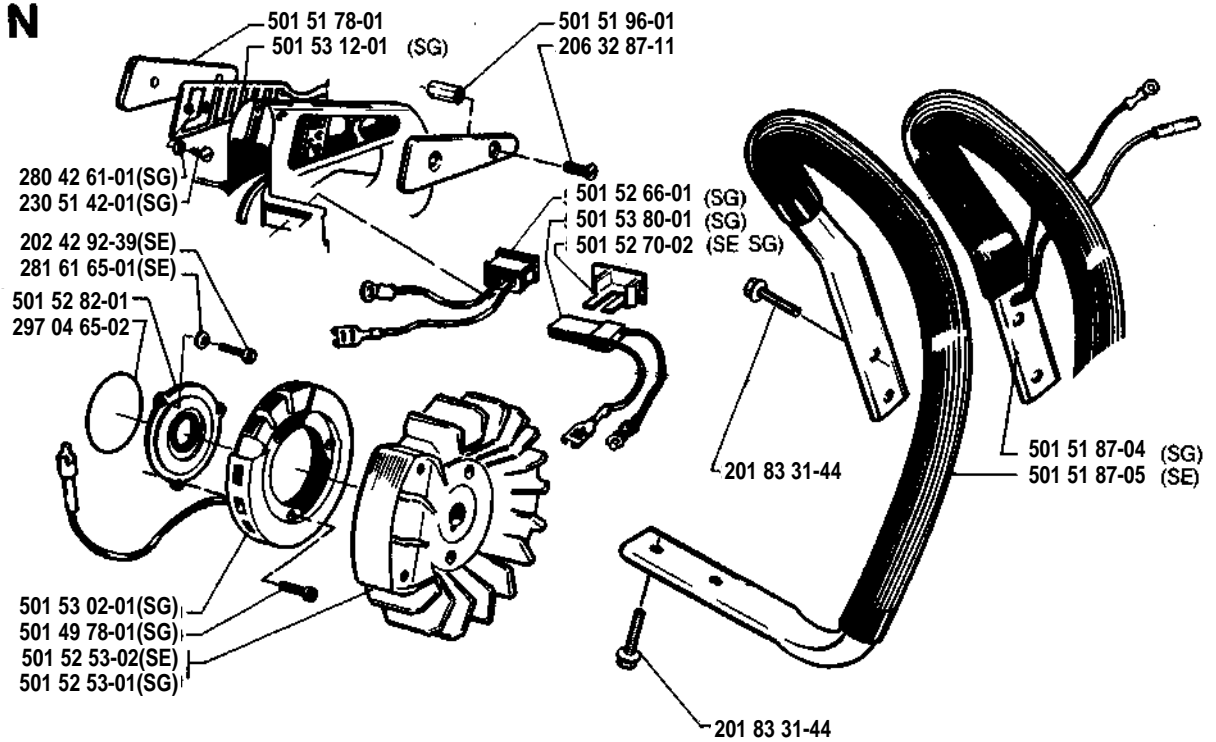
J



**M**

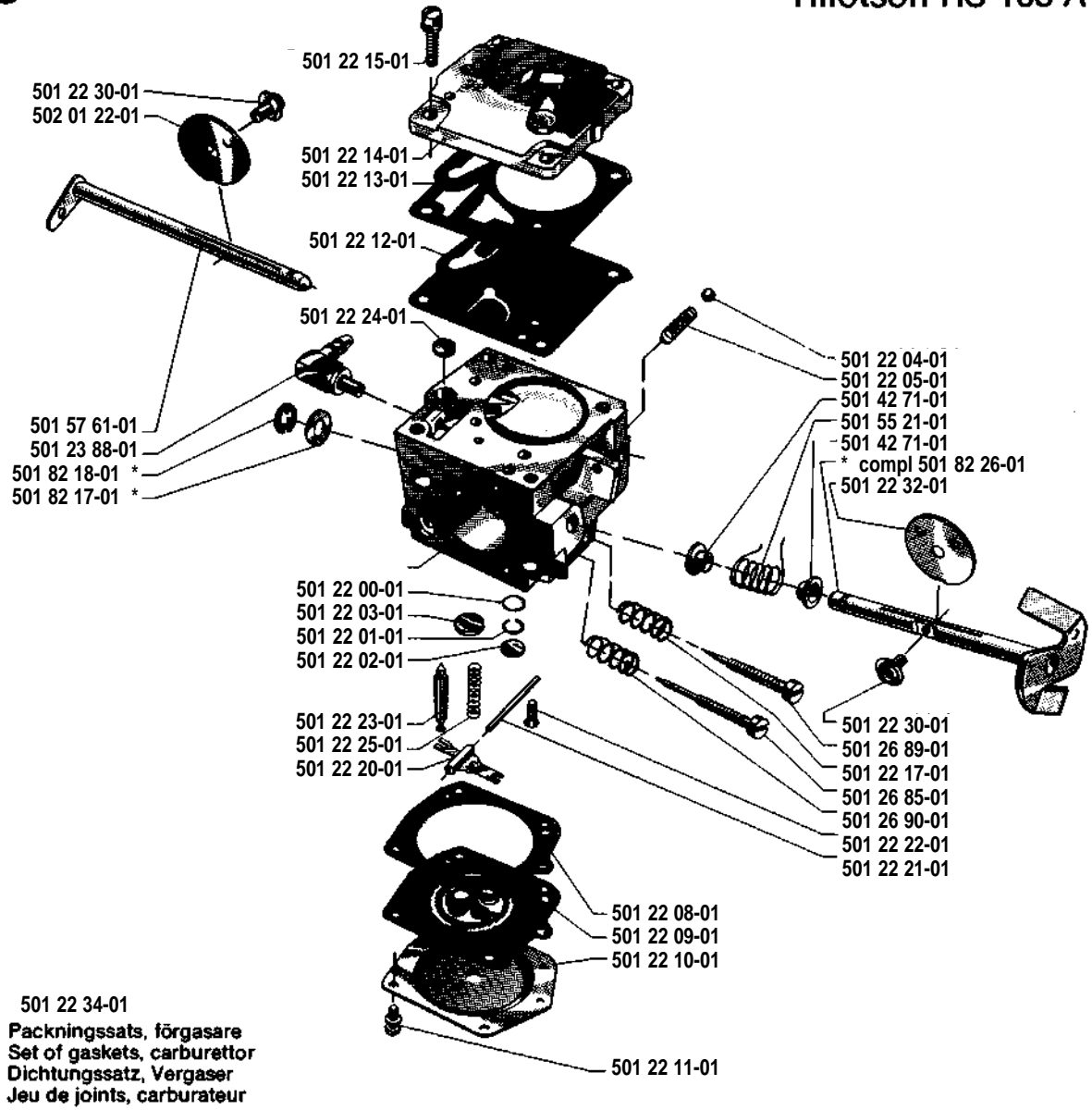


**N**



O

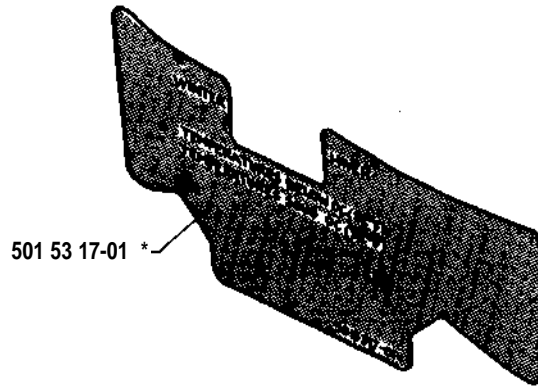
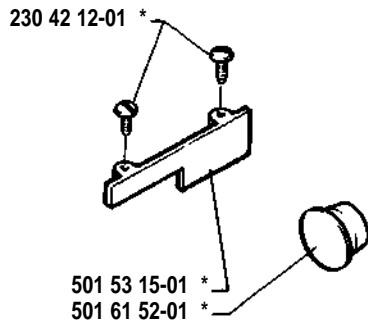
# Tillotson HS 163 A



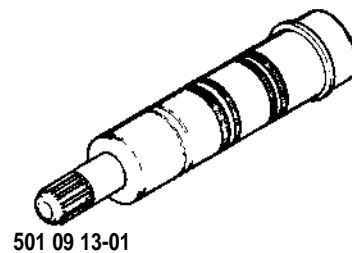
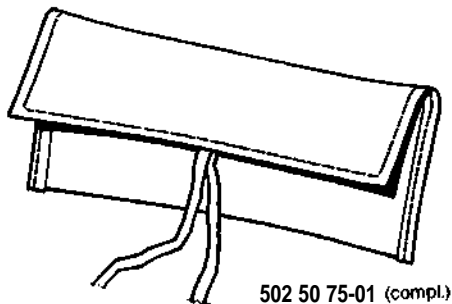
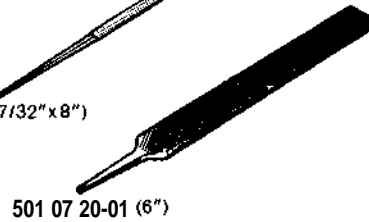
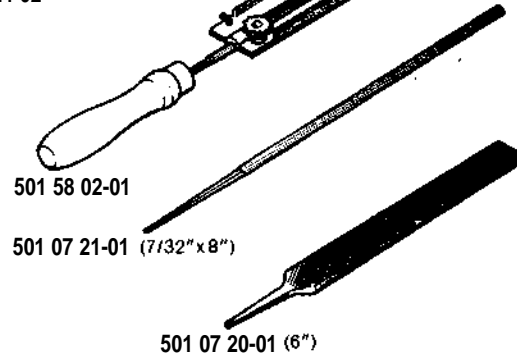
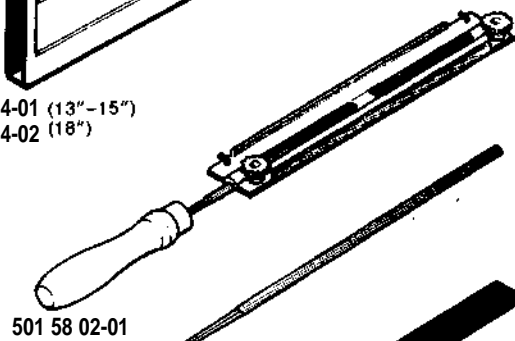
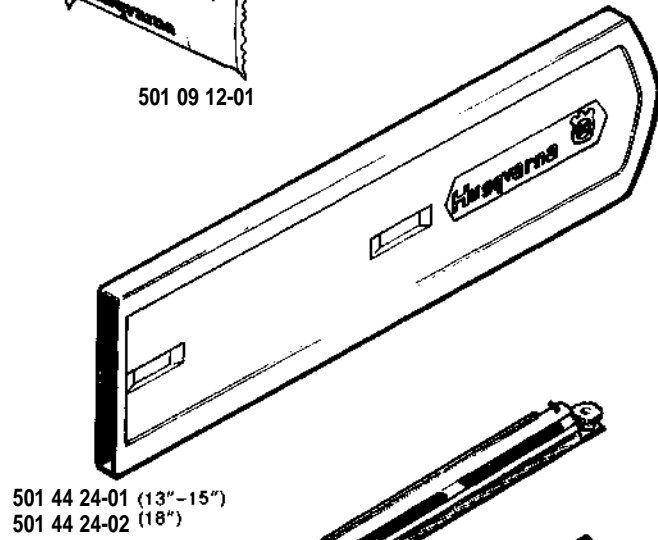
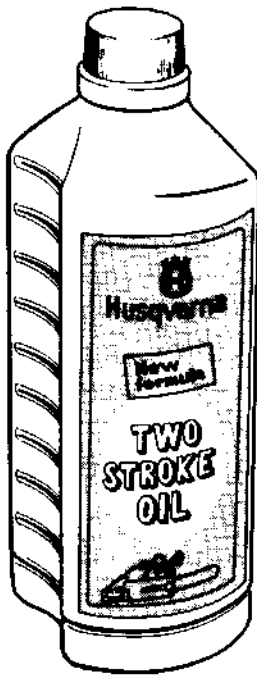
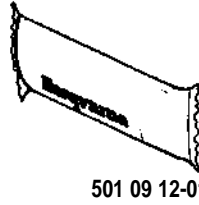
**P**

\* compl. 501 53 19-01

# Winter Hiver



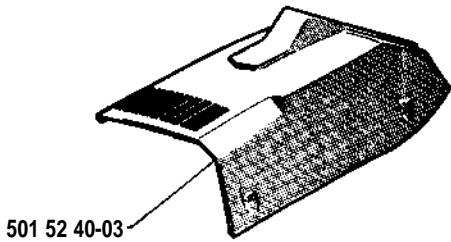
**R**



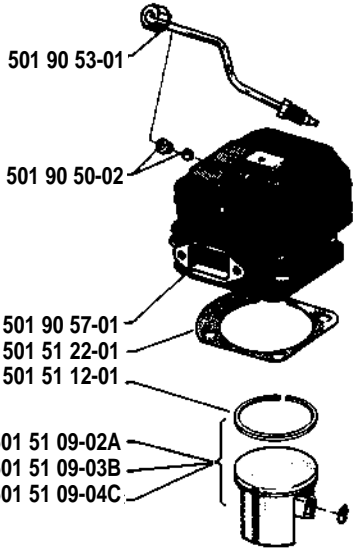


S

# Nordfeller



501 52 40-03



501 90 53-01

501 90 50-02

501 90 57-01

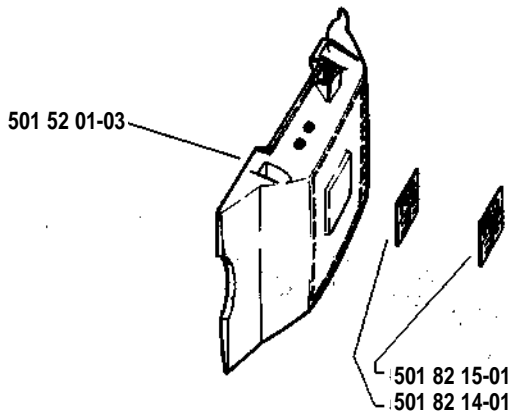
501 51 22-01

501 51 12-01

501 51 09-02A

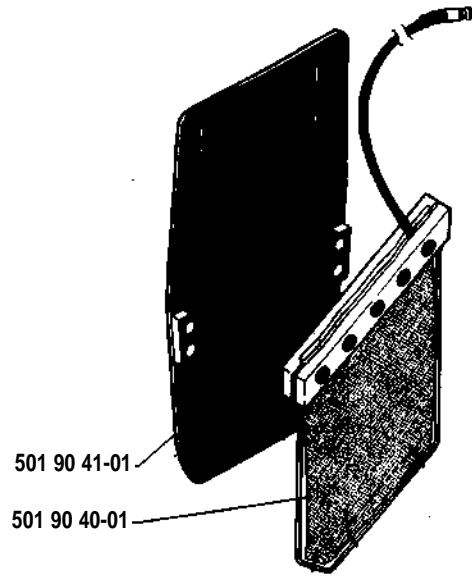
501 51 09-03B

501 51 09-04C



501 52 01-03

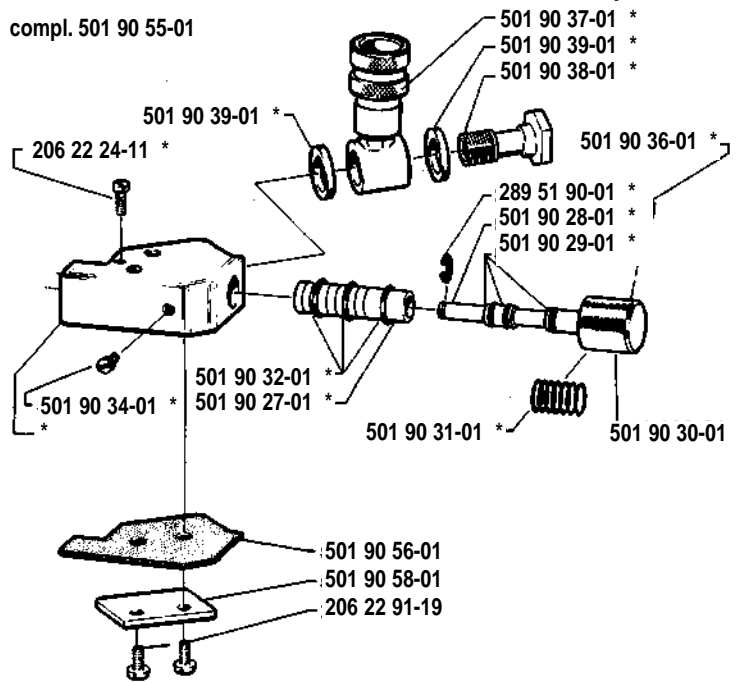
501 82 15-01  
501 82 14-01



501 90 41-01

501 90 40-01

\* compl. 501 90 55-01



501 90 37-01 \*

501 90 39-01 \*

501 90 38-01 \*

501 90 39-01 \*

206 22 24-11 \*

501 90 36-01 \*

289 51 90-01 \*

501 90 28-01 \*

501 90 29-01 \*

501 90 32-01 \*

501 90 27-01 \*

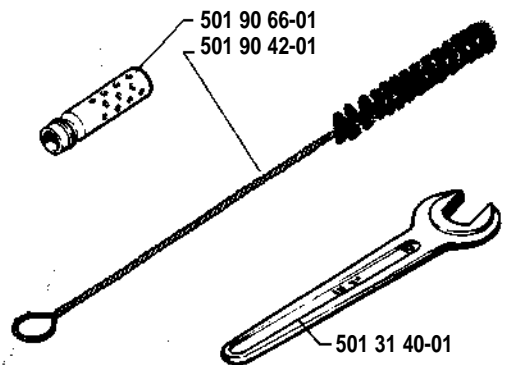
501 90 31-01 \*

501 90 30-01

501 90 56-01

501 90 58-01

206 22 91-19



501 90 66-01

501 90 42-01

501 31 40-01

Beställn.-nummer Part number Best. Nr No de commande	Ruta Box Vierock Carreau	Anm. Remarks Anm. Notes	Beställn.-nummer Part number Best. Nr No de commande	Ruta Box Vierock Carreau	Anm. Remarks Anm. Notes	Beställn.-nummer Part number Best. Nr No de commande	Ruta Box Vierock Carreau	Anm. Remarks Anm. Notes
20 16 331-44	N		50 12 763-01	E		50 15 282-01	N	
20 24 292-39	N, J		50 12 782-01	E		50 15 284-01	H	
20 24 292-42	L		50 12 859-01	E		50 15 286-01	E	
20 24 293-59	J		50 12 885-01	L		50 15 288-01	E	
20 24 325-59	M, E		50 12 892-01	O		50 15 289-01	M	
20 24 327-45	J, M		50 12 965-01	D		50 15 295-02	K	
20 24 329-55	J, M		50 12 966-01	M		50 15 302-01	K	
20 24 329-59	J, G		50 13 065-01	M		50 15 305-01	N	
20 24 335-55	D		50 13 140-01	S		50 15 311-01	E	
20 24 337-55	M		50 14 032-02	L		50 15 312-01	M	
20 24 341-55	M, D		50 14 034-02	L		50 15 314-01	F	
20 41 260-52	C		50 14 241-01	E		50 15 315-01	P, C	
20 41 308-52	C		50 14 271-01	O		50 15 317-01	P	
20 45 180-51	D		50 14 314-01	E		50 15 318-01	P	
20 62 224-11	S		50 14 424-01	R		50 15 319-01	P	
20 62 291-19	S		50 14 442-02	R		50 15 319-01	P	
20 62 329-42	K		50 14 444-01	R		50 15 349-01	F	
20 63 287-11	K		50 14 445-01	F		50 15 353-01	G	
20 63 327-59	K		50 14 585-01	F		50 15 356-02	G	
21 48 113-55	C		50 14 809-01	M		50 15 360-01	A	
23 04 142-01	N, M		50 14 854-01	A		50 15 361-01	A	
23 04 201-01	K		50 14 855-01	J		50 15 363-01	A	
23 04 212-01	P, C		50 14 856-01	J		50 15 365-01	A	
25 01 269-01	J		50 14 978-01	J		50 15 372-01	M	
25 46 118-14	A, F		50 15 102-01	N		50 15 373-01	M	
25 61 132-52	C		50 15 105-01	M	*	50 15 374-01	M	
28 01 223-42			50 15 107-01	M		50 15 379-01	M	
28 01 577-01	J		50 15 109-02	C, S		50 15 380-01	N	
28 04 261-01	N, J		50 15 109-03	C, S		50 15 382-01	G	
28 16 165-01			50 15 109-04	C, S		50 15 441-02	L	
28 16 171-01	L		50 15 112-01	S, C		50 15 514-01	K	
28 16 181-01	J		50 15 113-01	H, C		50 15 521-01	O	
28 25 377-07	M		50 15 118-02	D		50 15 560-01	K	
28 40 225-01	L		50 15 119-01	D	*	50 15 641-01	M	
28 81 311-02	L		50 15 120-01	D		50 15 781-01	O	
28 81 323-02	L, S		50 15 122-01	D	*	50 15 781-01	A	
28 95 190-01	L, S		50 15 125-01	S, C		50 15 802-01	R	
29 01 230-01	H		50 15 131-01	L		50 15 842-01	M	
29 31 195-04	H		50 15 132-01	L		50 15 953-01	G	
29 65 259-60	L		50 15 133-01	L		50 16 011-02	C	
29 70 465-02	L, N		50 15 134-01	L		50 16 082-01	A	
29 95 155-01	L		50 15 136-01	L		50 16 084-01	G	
29 95 271-01	L		50 15 137-01	L		50 16 117-01	A	
29 95 271-06	L		50 15 138-01	L		50 16 120-01	A	
72 14 165-00	A		50 15 139-01	L		50 16 152-01	P, C	
72 14 252-50	A		50 15 140-01	L		50 16 186-01	G	
72 21 424-01	A		50 15 148-01	L		50 16 196-01	E	
72 55 293-56	A		50 15 161-01	L		50 16 296-01	F	
50 10 564-01	C		50 15 162-01	J		50 16 654-01	F	
50 10 720-01	R		50 15 172-01	J	A, F, M	50 16 729-01	G	
50 10 721-01	R		50 15 173-01	M		50 16 732-01	J	
50 10 817-01	J		50 15 178-01	N		50 16 735-01	J	
50 10 912-01	R		50 15 180-01	E		50 16 741-01	L	
50 10 913-01	R		50 15 181-01	E		50 16 865-01	C	
50 12 015-01	K		50 15 183-01	E		50 18 214-01	S	
50 12 017-01	K		50 15 187-04	E		50 18 215-01	S	
50 12 166-02	C		50 15 187-05	N		50 18 217-01	S	
50 12 200-01	O		50 15 196-01	N		50 18 218-01	O	
50 12 201-01	O		50 15 197-01	N		50 18 226-01	O	
50 12 202-01	O		50 15 199-01	E		50 18 232-01	A	
50 12 203-01	O		50 15 200-02	L		50 18 239-01	A	
50 12 204-01	O		50 15 201-02	K		50 18 240-01	A	
50 12 205-01	O		50 15 201-03	K		50 18 243-01	A	
50 12 208-01	O		50 15 204-01	S		50 18 244-01	A	
50 12 209-01	O		50 15 207-01	K		50 18 245-01	A	
50 12 210-01	O		50 15 215-05	K		50 19 027-01	S	
50 12 211-01	O		50 15 215-06	G		50 19 028-01	S	
50 12 212-01	O		50 15 225-03	G		50 19 029-01	S	
50 12 213-01	O		50 15 229-01	C	*	50 19 030-01	S	
50 12 214-01	O		50 15 238-01	E		50 19 031-01	S	
50 12 215-01	O		50 15 239-01	K		50 19 032-01	S	
50 12 217-01	O		50 15 240-01	C		50 19 034-01	S	
50 12 220-01	O		50 15 240-03	S		50 19 036-01	S	
50 12 221-01	O		50 15 243-03	D		50 19 037-01	S	
50 12 222-01	O		50 15 247-01	D		50 19 038-01	S	
50 12 223-01	O		50 15 253-01	N		50 19 039-01	S	
50 12 224-01	O		50 15 253-02	N		50 19 040-01	S	
50 12 225-01	O		50 15 254-01	J		50 19 041-01	S	
50 12 230-01	O		50 15 255-01	J		50 19 042-01	S	
50 12 232-01	O		50 15 256-01	J		50 19 050-02	S	
50 12 234-01	O		50 15 261-02	J		50 19 053-01	S	
50 12 388-01	O		50 15 262-01	M		50 19 055-01	S	
50 12 509-01	O	*	50 15 268-01	N		50 19 056-01	S	
50 12 685-01	O		50 15 270-02	N		50 19 057-02	S	
50 12 689-01	O		50 15 277-01	N		50 19 058-01	S	
50 12 690-01	O		50 15 278-01	O, D		50 19 066-01	S	
50 12 713-02	J		50 15 279-01	M		50 20 122-01	O	
50 12 737-01	C		50 15 281-01	M		50 25 075-01	R	

★ = 501 52 26-01  
Packningssats  
Set of gaskets  
Dichtungssatz  
Jeu de joints