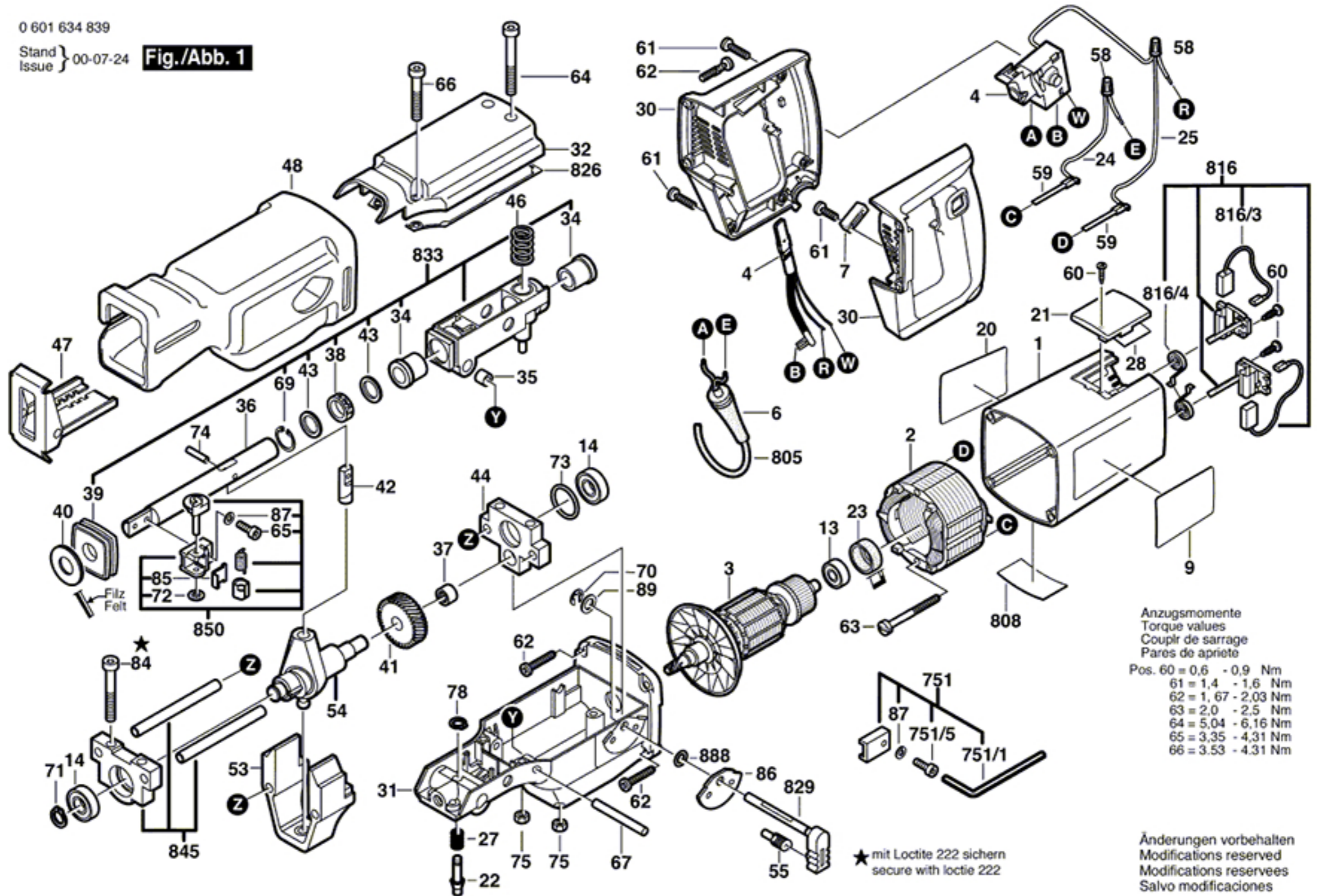


0 601 634 839

Stand } 00-07-24
 Issue }

Fig./Abb. 1



Anzugsmomente
 Torque values
 Couple de serrage
 Pares de apriete

Pos. 60	0,6 - 0,9 Nm
61	1,4 - 1,6 Nm
62	1,67 - 2,03 Nm
63	2,0 - 2,5 Nm
64	5,04 - 6,16 Nm
65	3,35 - 4,31 Nm
66	3,53 - 4,31 Nm

★ mit Loctite 222 sichern
 secure with loctite 222

Änderungen vorbehalten
 Modifications reserved
 Modifications reserves
 Salvo modificaciones