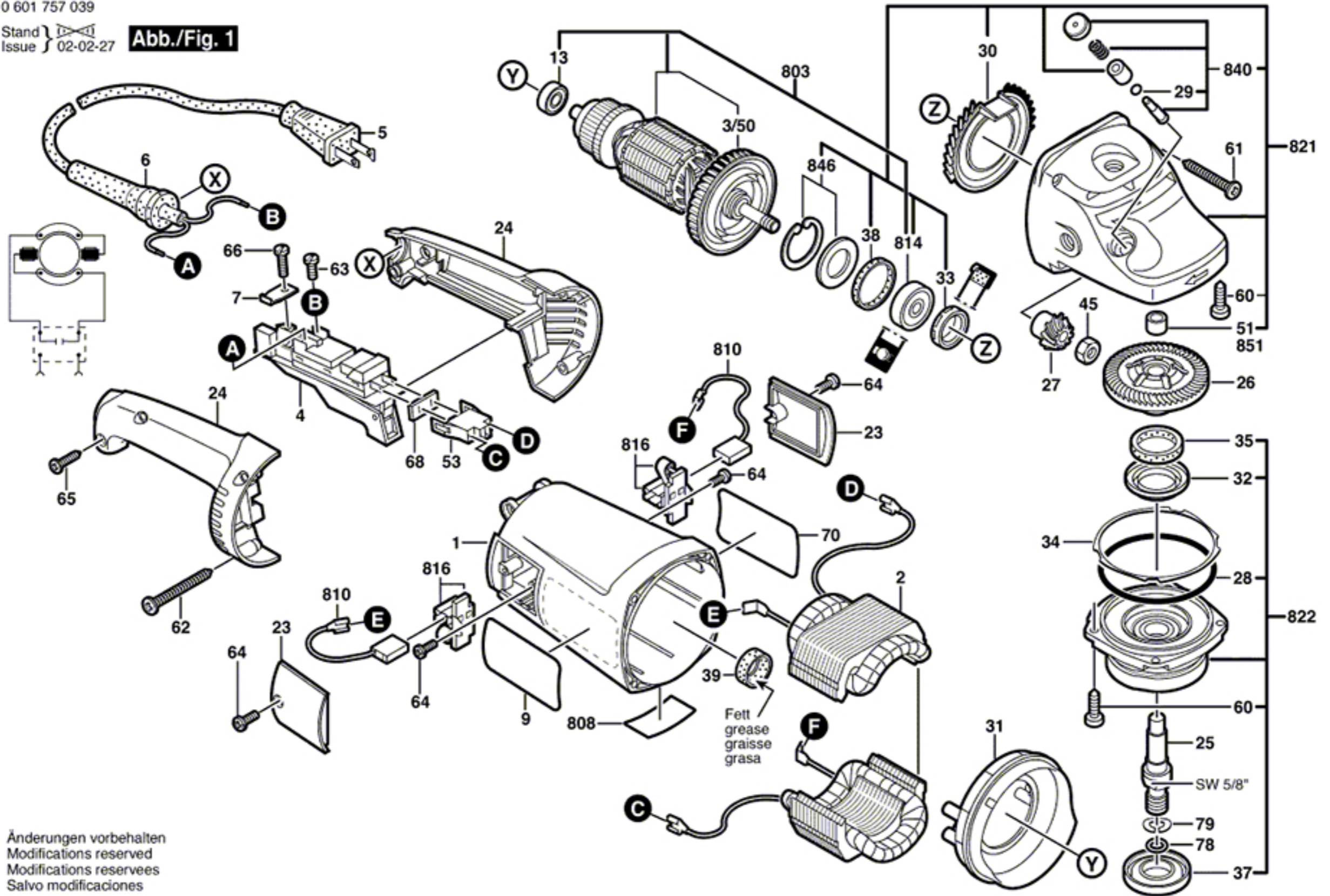


Abb./Fig. 1

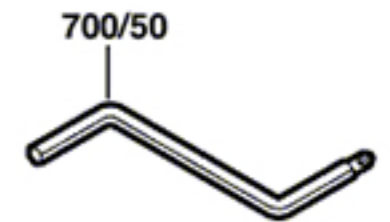
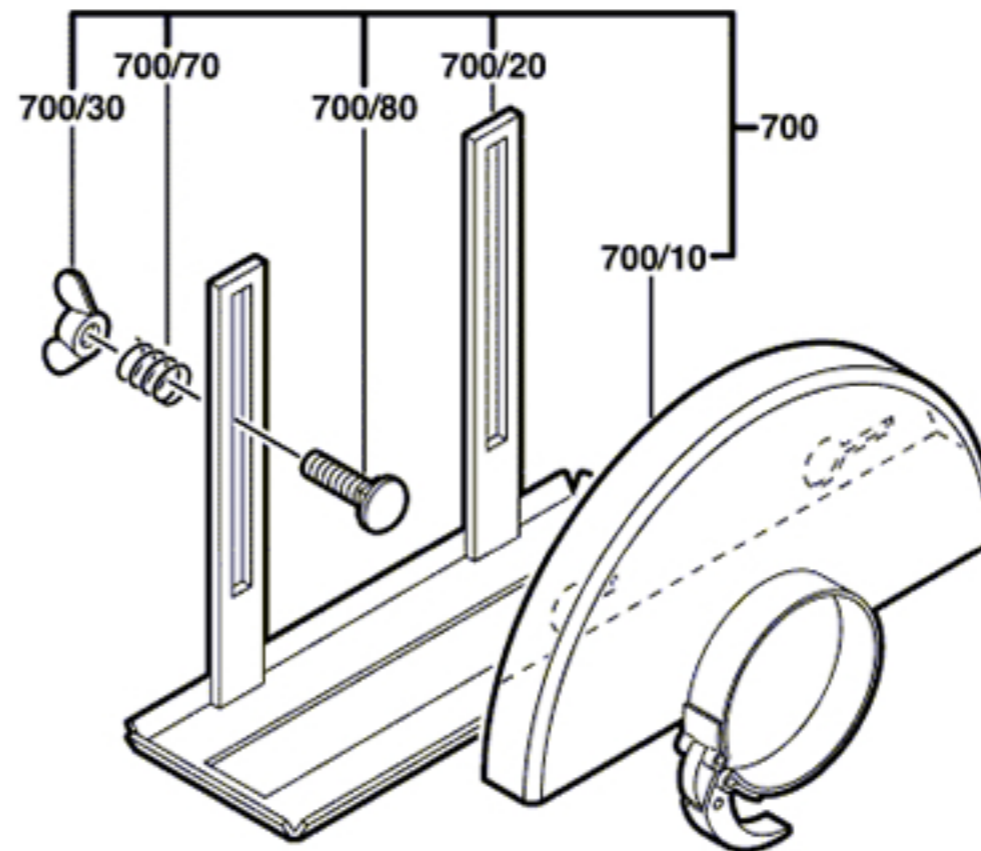
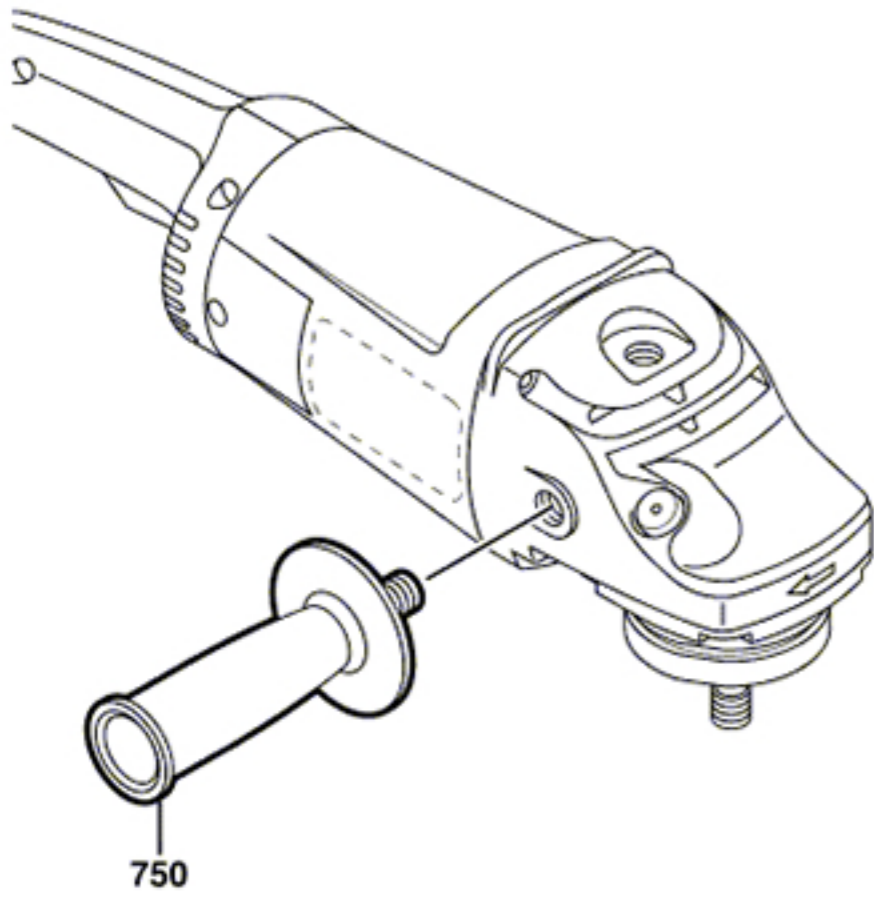


Änderungen vorbehalten
 Modifications reserved
 Modifications reserves
 Salvo modificaciones

0 601 757 039

Stand }
Issue } 00-08-15

Abb./Fig. 2



Änderungen vorbehalten
Modifications reserved
Modificacions reservees
Salvo modificaciones