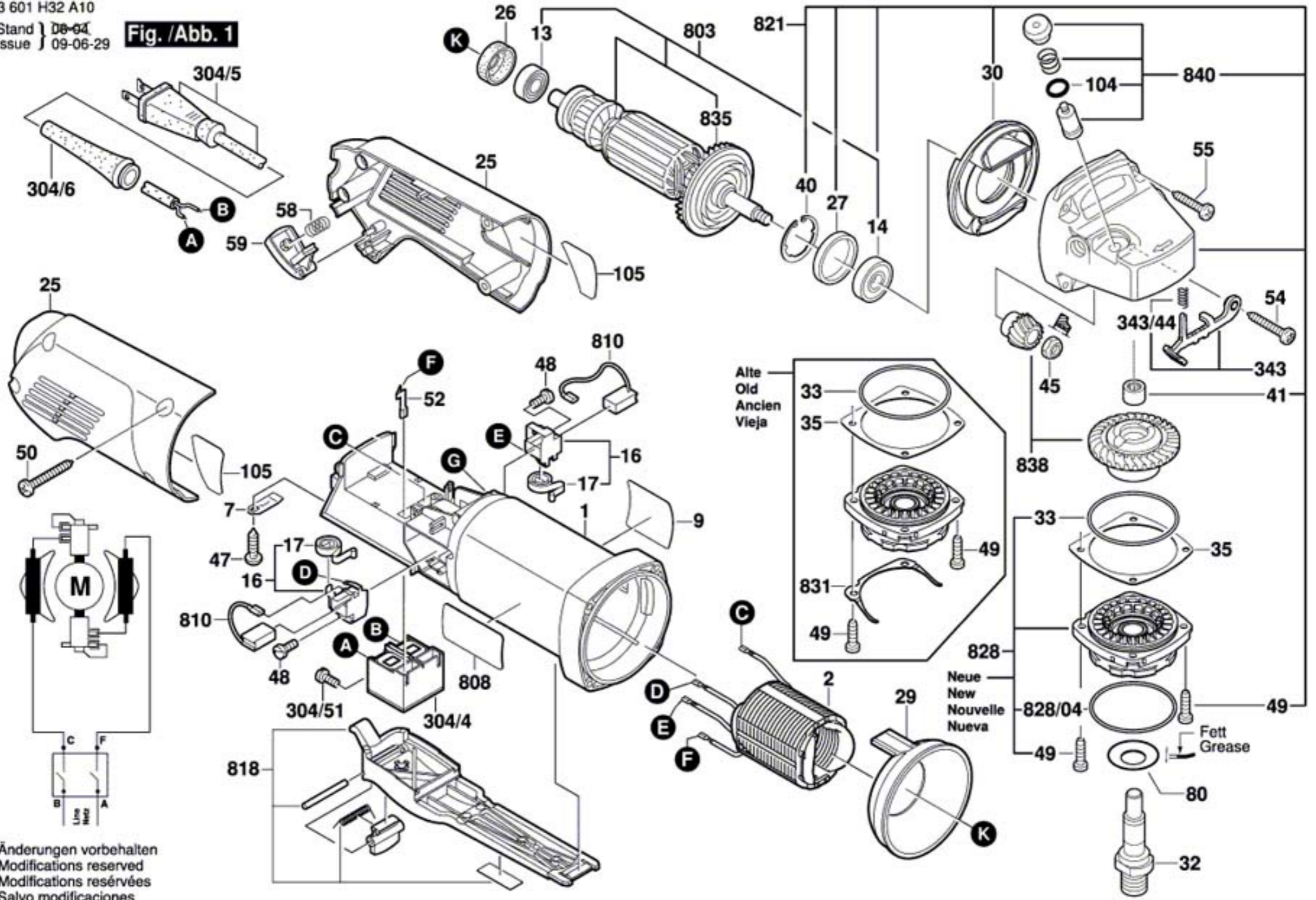


3 601 H32 A10  
 Stand } 08-04  
 Issue } 09-06-29

**Fig. /Abb. 1**



Änderungen vorbehalten  
 Modifications reserved  
 Modifications réservées  
 Salvo modificaciones

