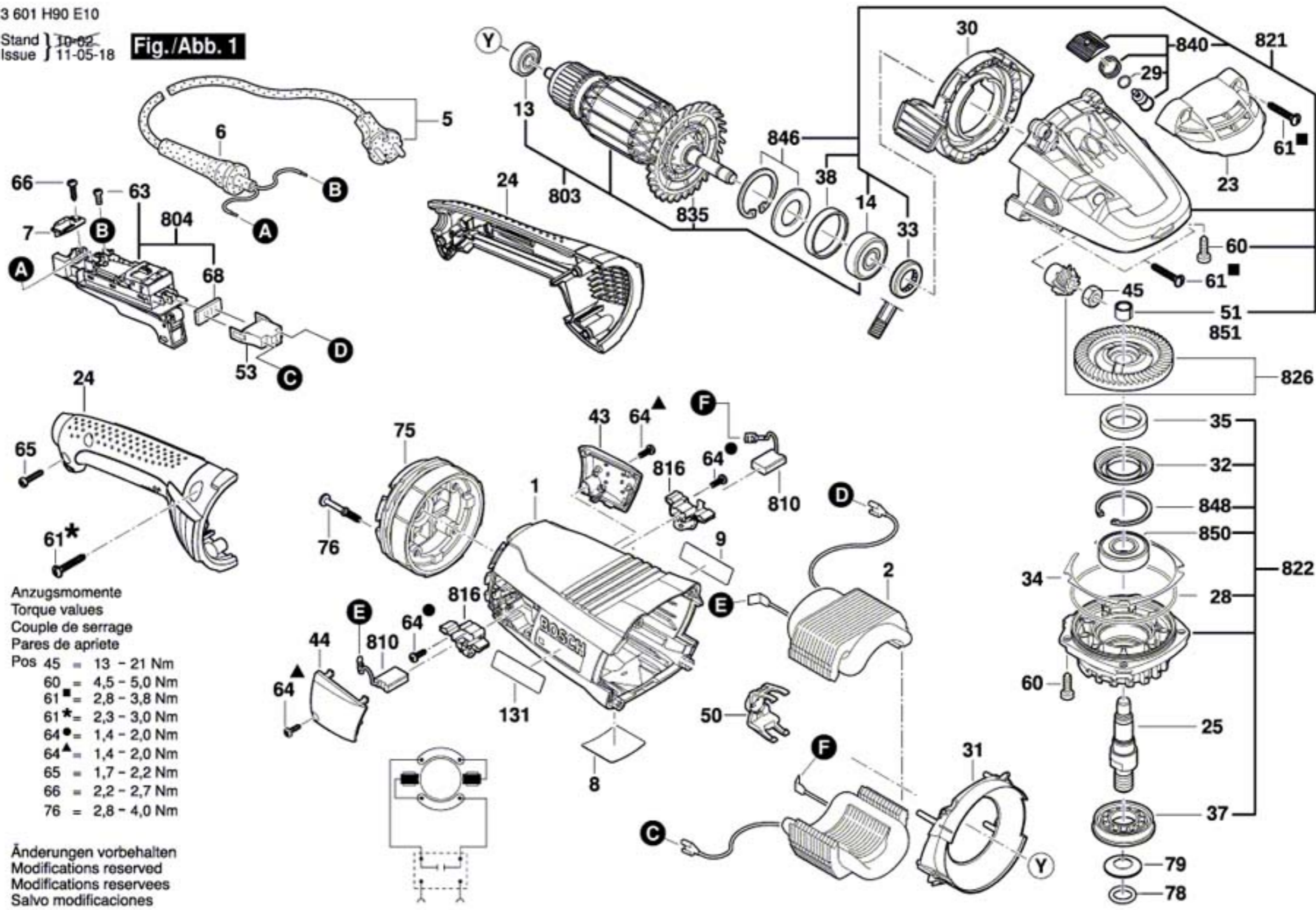


Fig./Abb. 1



Anzugsmomente
Torque values
Couple de serrage
Pares de apriete

Pos 45	= 13 - 21 Nm
60	= 4,5 - 5,0 Nm
61 ■	= 2,8 - 3,8 Nm
61 *	= 2,3 - 3,0 Nm
64 ●	= 1,4 - 2,0 Nm
64 ▲	= 1,4 - 2,0 Nm
65	= 1,7 - 2,2 Nm
66	= 2,2 - 2,7 Nm
76	= 2,8 - 4,0 Nm

Änderungen vorbehalten
Modifications reserved
Modifications reserves
Salvo modificaciones

Abb. 2

