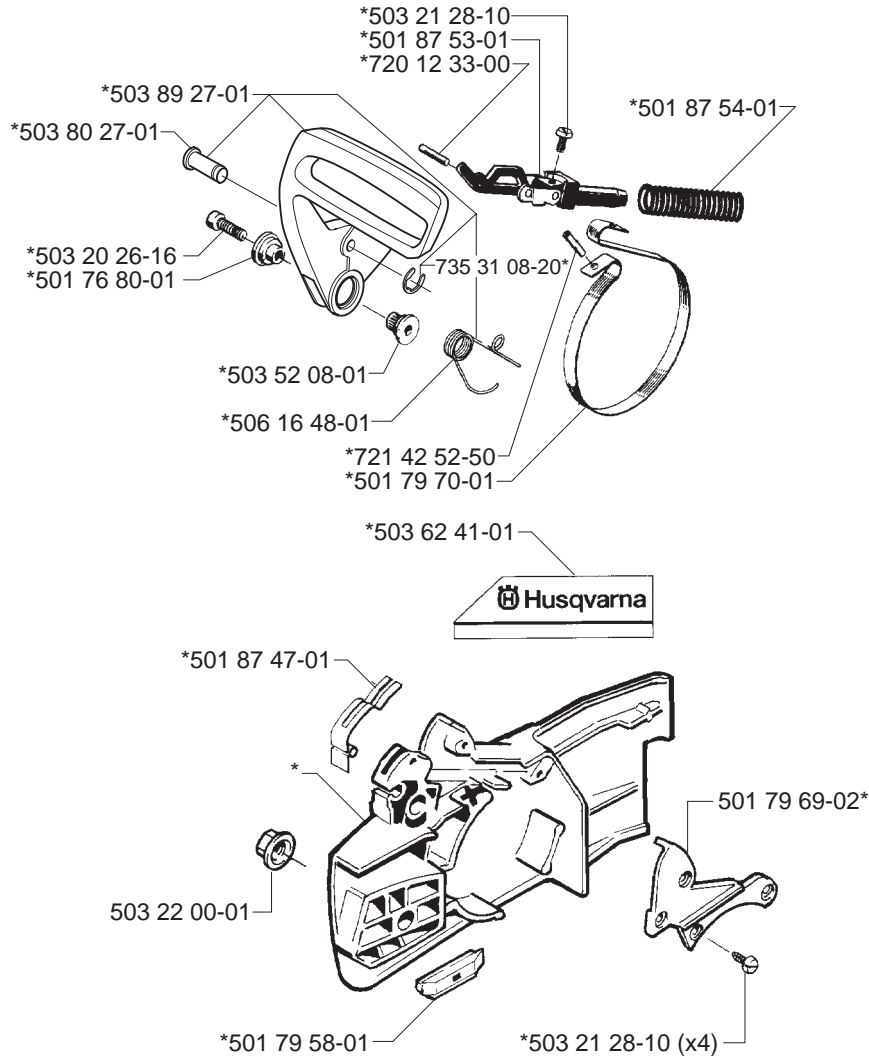


242

Spare parts	Replaces	
Ersatzteile	Ersetzt	
Pièces détachées	Remplace	
Reserve onderdelen	Vervangt	
Repuestos	Reemplaza	
Reservdelar	Ersätter	106 22 69-65

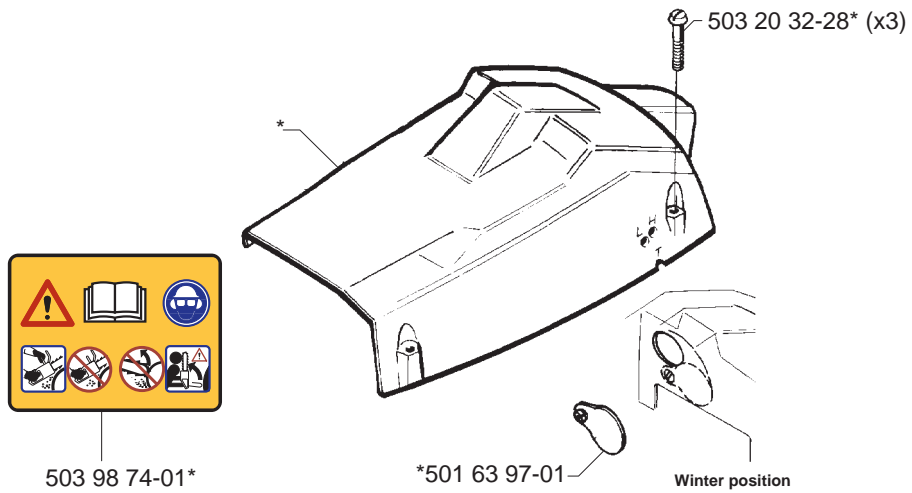
A

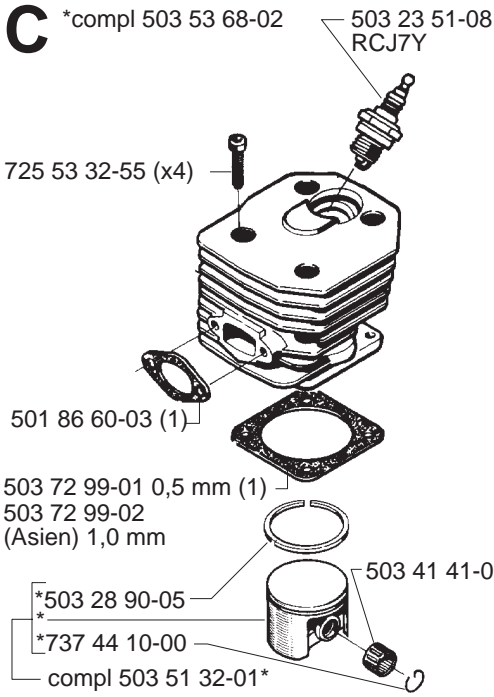
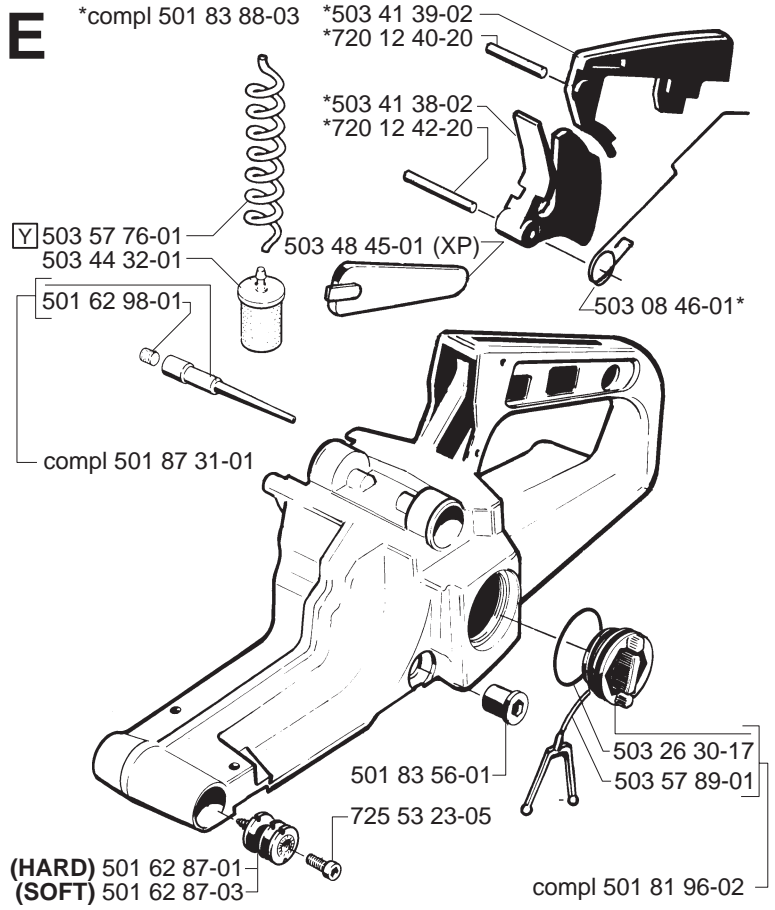
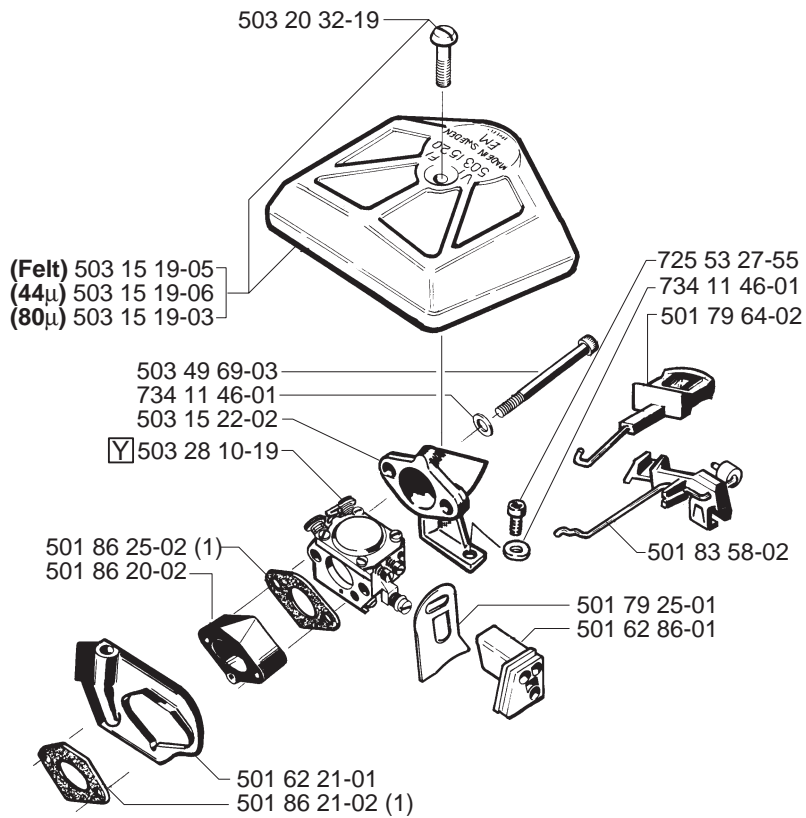
*compl 501 79 67-08

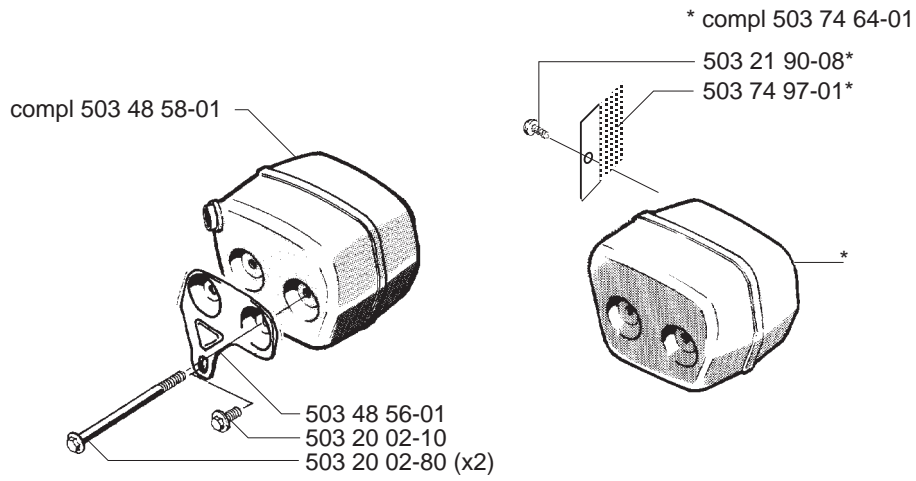
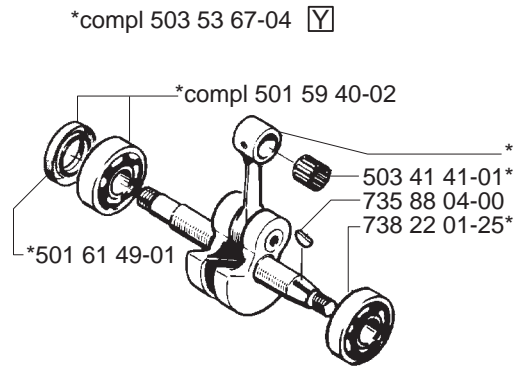
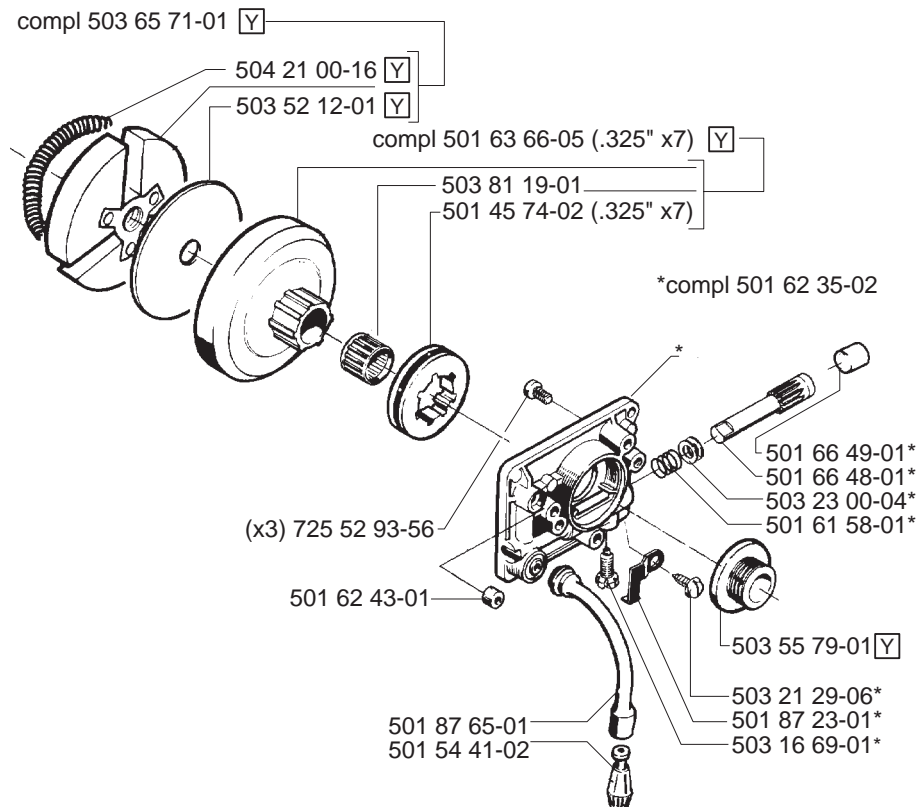


B

*compl 503 45 59-06

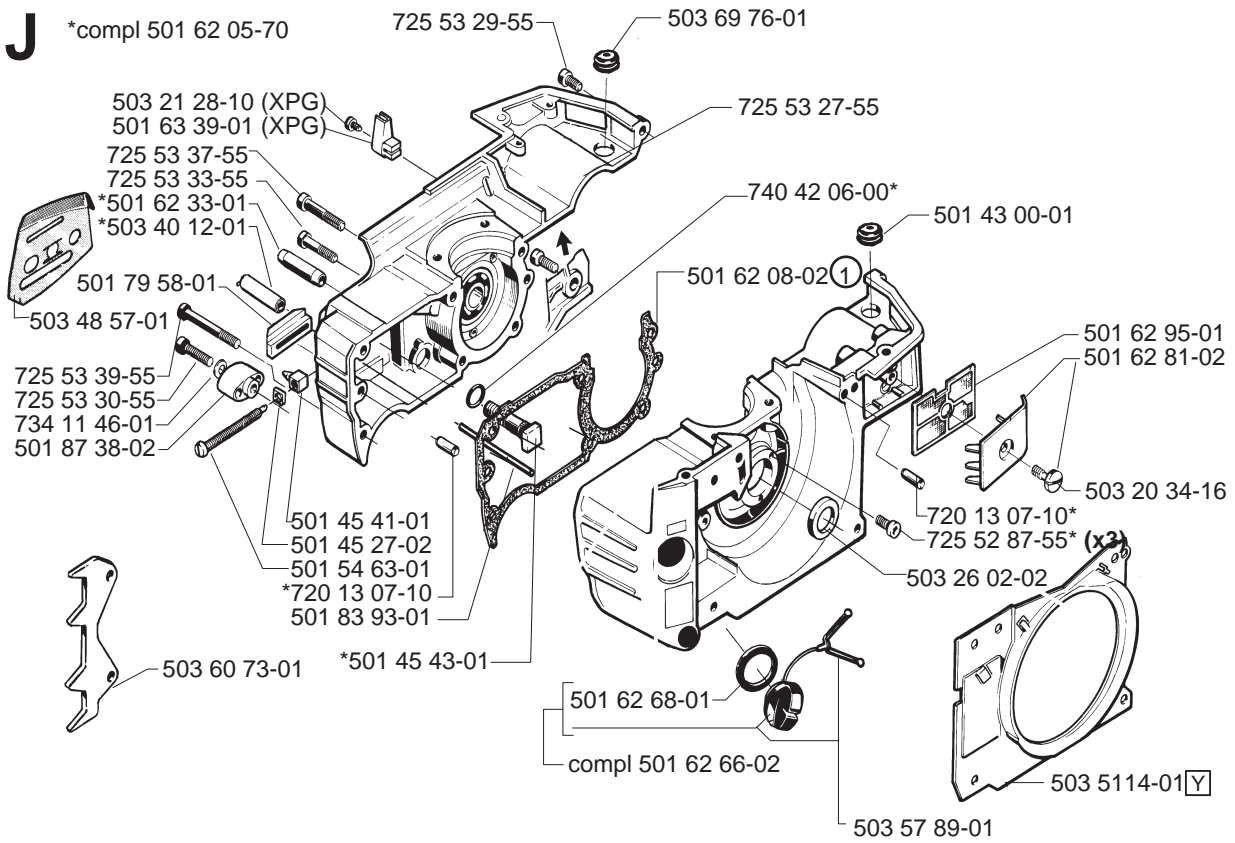
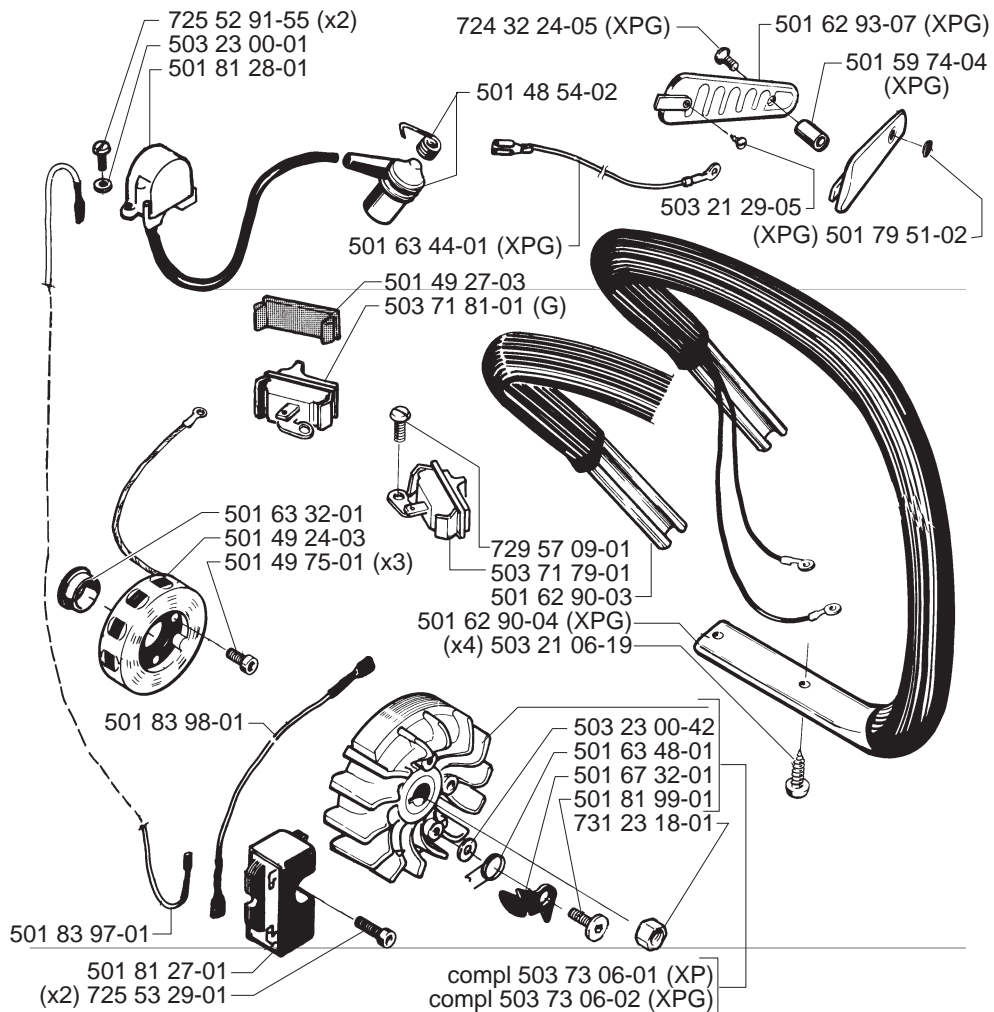


C**E****D**

F**G****H**

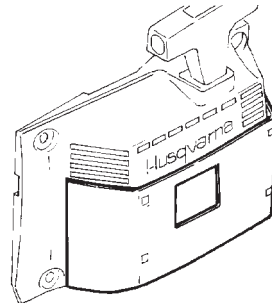
J

*compl 501 62 05-70

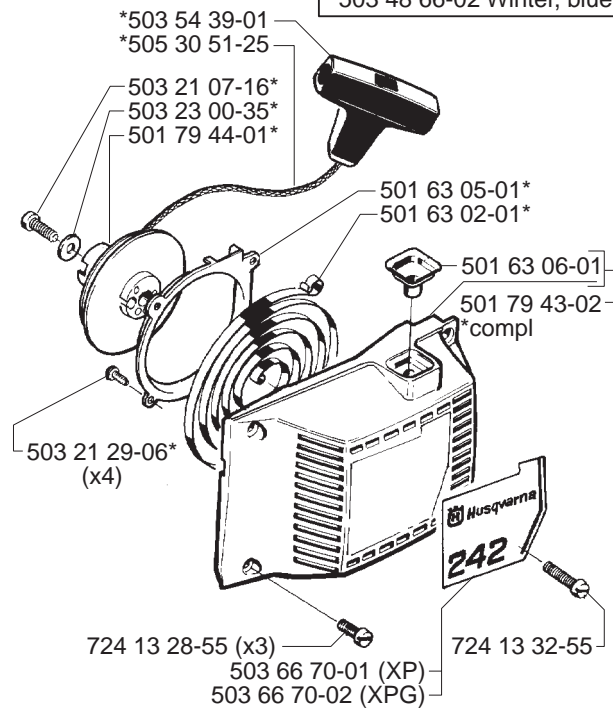
**K**

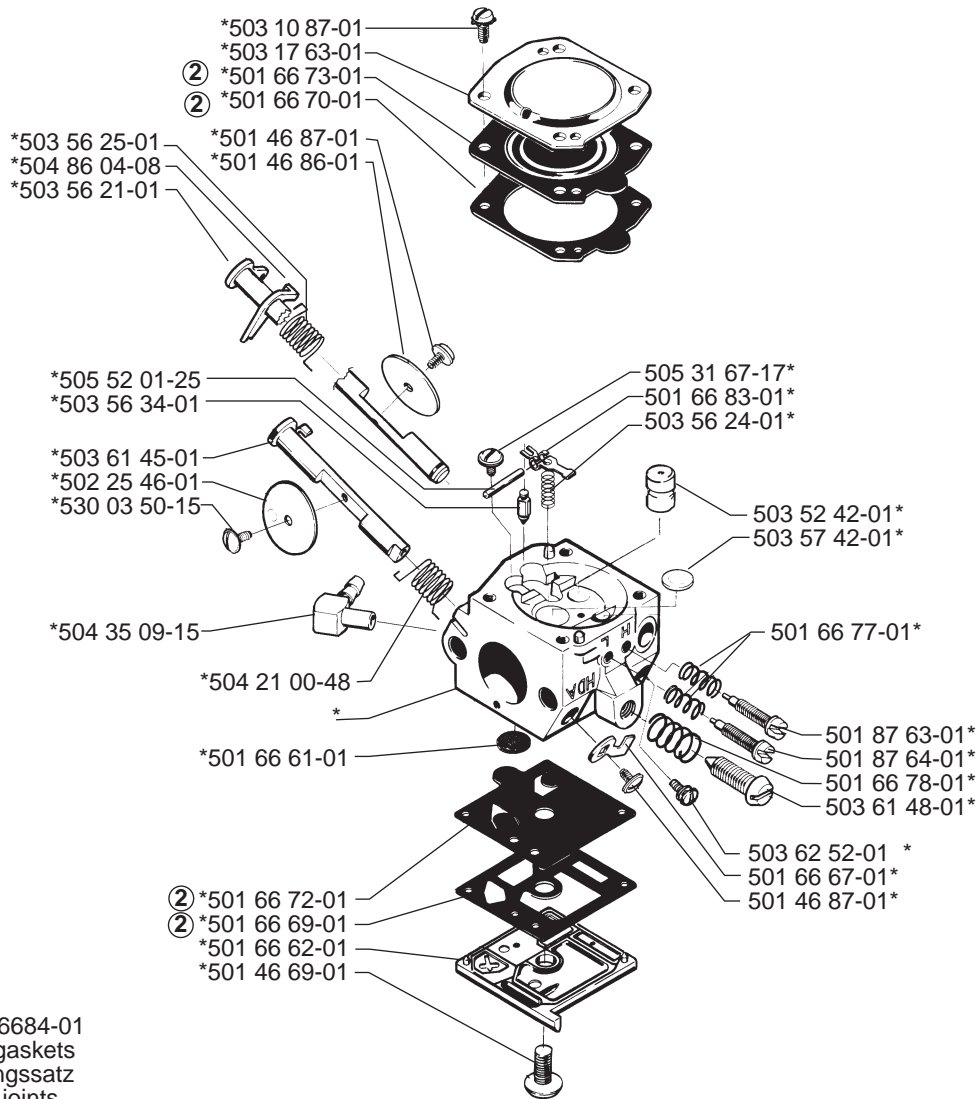
L

*compl 501 79 42-03



503 48 66-02 Winter, blue



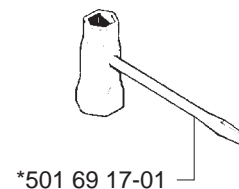
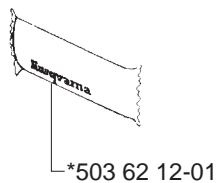
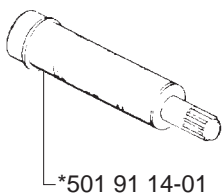
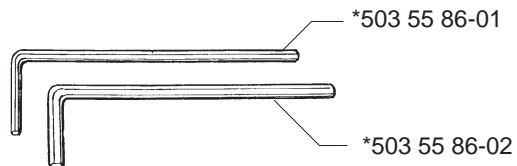
M*compl 503 28 10-19 **Walbro HDA-98**

② 501 6684-01
 Set of gaskets
 Dichtungssatz
 Jeu de joints
 Juego de juntas
 Packningssats

N

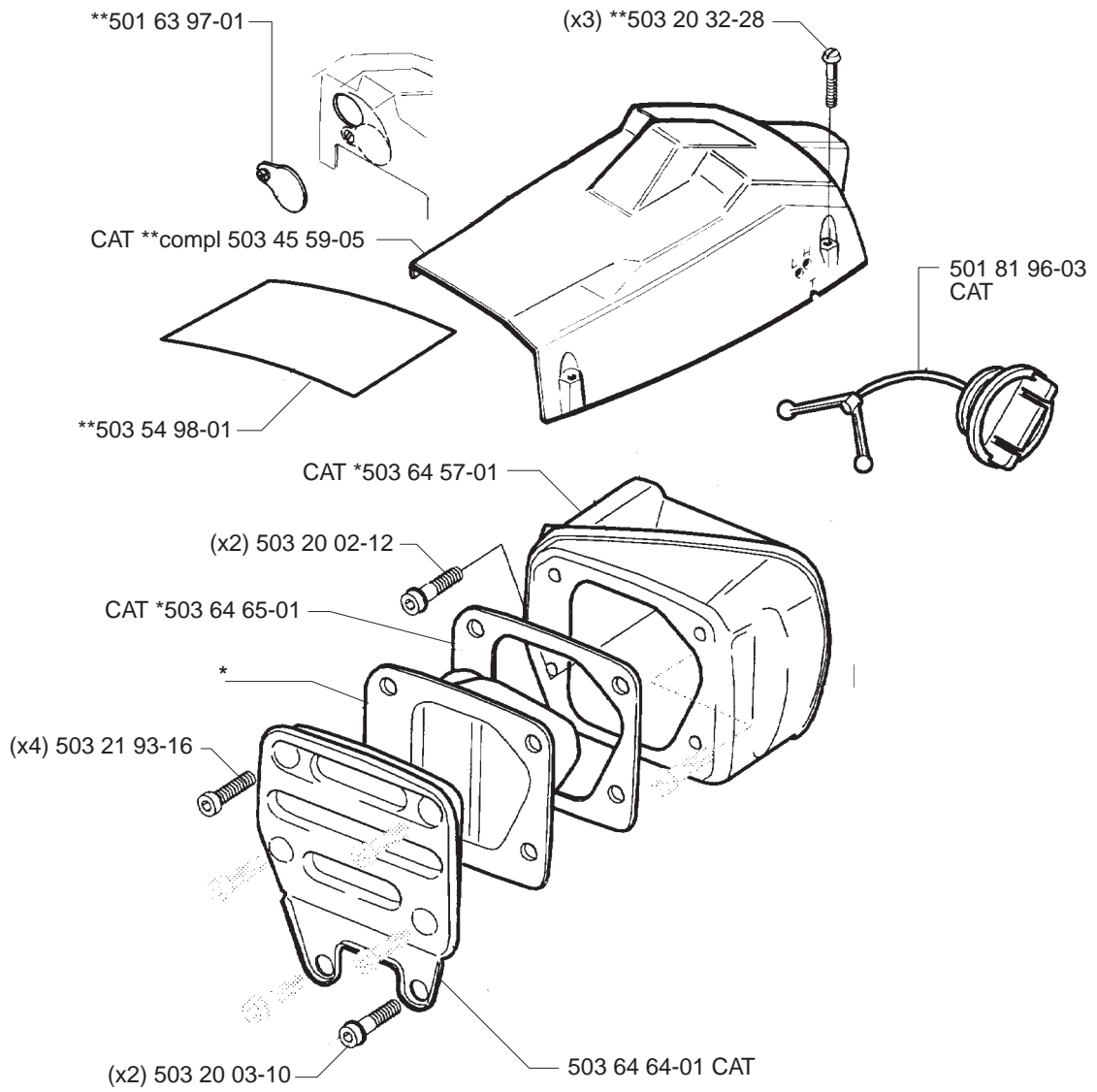
*Compl 503 55 85-01

Tillbehör
Accessories
Zubehöre
Accessoires
Accesorios



Q

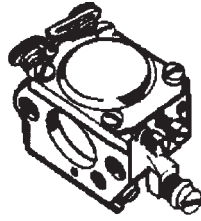
*compl 503 65 06-02 CAT



Y

HDA 34
503 17 32-01

Serial number:
SE ≥ 924 0189
SG ≥ 923 0112 (1989)

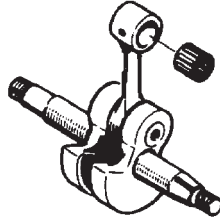
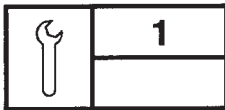


HDA 84
503 28 10-17

Serial number:
SE ≥ 024 0114 (1990)
SG ≥ 031 0100

503 53 67-01

Serial number:
SE ≥ 013 0391 (1990)
SG ≥ 013 0000

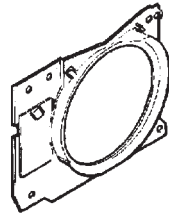
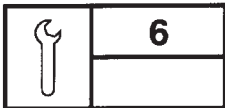


503 53 67-02

Serial number:
XP ≥ 413 0001
XPG ≥ 411 0001 (1994)

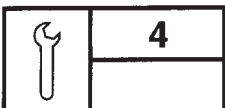
501 63 15-02

Serial number:
≥ 105 0443 (1991)



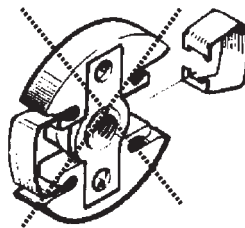
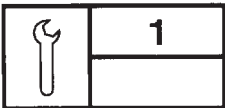
501 79 52-01

Serial number:
XP ≥ 117 0210
XPG ≥ 118 0258 (1991)



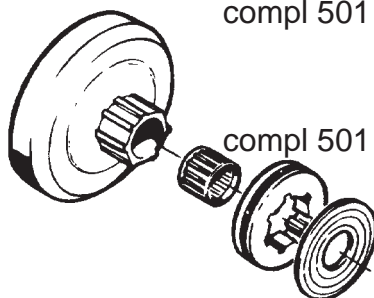
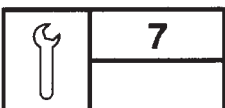
501 63 60-03

Serial number:
XP ≥ 123 0179
XPG ≥ 131 0049 (1991)



compl 501 63 66-02

Serial number:
XP ≥ 344 1001
XPG ≥ 343 0004 (1993)



compl 501 63 66-03

XP ≥ 607 0001
XPG ≥ 607 0001 (1996)

MODEL 242

PART NUMBER	SQUARE NOTE	PART NUMBER	SQUARE NOTE	PART NUMBER	SQUARE NOTE	PART NUMBER	SQUARE NOTE
501 43 00-01	J	501 79 58-01	A,J	503 44 32-01	E	724 13 28-55	L
501 45 27-02	J	501 79 64-02	D	503 45 59-05	Q	724 13 32-55	L
501 45 41-01	J	501 79 67-08	A	503 45 59-06	B	724 32 24-05	K
501 45 43-01	J	501 79 69-02	A	503 48 45-01	E	725 52 87-55	J
501 45 74-02	H	501 79 70-01	A	503 48 56-01	F	725 52 91-55	K
501 46 69-01	M	501 81 27-01	K	503 48 57-01	J	725 52 93-56	H
501 46 86-01	M	501 81 28-01	K	503 48 58-01	F	725 53 23-05	E
501 46 87-01	M	501 81 96-02	E	503 48 66-02	L	725 53 27-55	D,J
501 48 54-02	K	501 81 96-03	Q	503 49 69-03	D	725 53 29-01	K
501 49 24-03	K	501 81 99-01	K	503 51 14-01	J	725 53 29-55	J
501 49 27-03	K	501 83 56-01	E	503 51 32-01	C	725 53 30-55	J
501 49 75-01	K	501 83 58-02	D	503 52 08-01	A	725 53 32-55	C
501 54 41-02	H	501 83 88-03	E	503 52 12-01	H	725 53 33-55	J
501 54 63-01	J	501 83 93-01	J	503 52 42-01	M	725 53 37-55	J
501 59 40-02	G	501 83 97-01	K	503 53 67-01	Y	725 53 39-55	J
501 59 74-04	K	501 83 98-01	K	503 53 67-02	Y	729 57 09-01	K
501 61 49-01	G	501 86 20-02	D	503 53 67-04	G	731 23 18-01	K
501 61 58-01	H	501 86 21-02	D 1	503 53 68-02	C	734 11 46-01	D,J
501 62 05-70	J	501 86 25-02	D 1	503 54 39-01	L	735 31 08-20	A
501 62 08-02	J 1	501 86 60-03	C 1	503 54 98-01	Q	735 88 04-00	G
501 62 21-01	D	501 87 23-01	H	503 55 79-01	H	737 44 10-00	C
501 62 33-01	J	501 87 31-01	E	503 55 85-01	N	738 22 01-25	G
501 62 35-02	H	501 87 38-02	J	503 55 86-01	N	740 42 06-00	J
501 62 43-01	H	501 87 47-01	A	503 55 86-02	N		
501 62 66-02	J	501 87 53-01	A	503 56 21-01	M		
501 62 68-01	J	501 87 54-01	A	503 56 24-01	M		
501 62 81-02	J	501 87 63-01	M	503 56 25-01	M		
501 62 86-01	D	501 87 64-01	M	503 56 34-01	M		
501 62 87-01	E	501 87 65-01	H	503 57 42-01	M		
501 62 87-03	E	501 91 14-01	N	503 57 76-01	E		
501 62 90-03	K	502 25 46-01	M	503 57 89-01	E,J		
501 62 90-04	K	503 08 46-01	E	503 60 73-01	J		
501 62 93-07	K	503 09 89-04	1=compl	503 61 45-01	M		
501 62 95-01	J	503 10 87-01	M	503 61 48-01	M		
501 62 98-01	E	503 15 19-03	D	503 62 12-01	N		
501 63 02-01	L	503 15 19-05	D	503 62 41-01	A		
501 63 05-01	L	503 15 19-06	D	503 62 52-01	M		
501 63 06-01	L	503 15 22-02	D	503 64 57-01	Q		
501 63 15-02	Y	503 16 69-01	H	503 64 64-01	Q		
501 63 32-01	K	503 17 32-01	Y	503 64 65-01	Q		
501 63 39-01	J	503 17 63-01	M	503 65 06-02	Q		
501 63 44-01	K	503 20 02-10	F	503 65 71-01	H		
501 63 48-01	K	503 20 02-12	Q	503 66 70-01	L		
501 63 60-03	Y	503 20 02-80	F	503 66 70-02	L		
501 63 66-03	Y	503 20 03-10	Q	503 69 76-01	J		
501 63 66-04	Y	503 20 26-16	A	503 71 79-01	K		
501 63 66-05	H	503 20 32-19	D	503 71 81-01	K		
501 63 97-01	B,Q	503 20 32-28	B,Q	503 72 99-01	C 1		
501 66 48-01	H	503 20 34-16	J	503 72 99-02	C		
501 66 49-01	H	503 21 06-19	K	503 73 06-01	K		
501 66 61-01	M	503 21 07-16	L	503 73 06-02	K		
501 66 62-01	M	503 21 28-10	A,J	503 74 64-01	F		
501 66 67-01	M	503 21 29-05	K	503 74 97-01	F		
501 66 69-01	M 2	503 21 29-06	H,L	503 80 27-01	A		
501 66 70-01	M 2	503 21 90-08	F	503 81 19-01	H		
501 66 72-01	M 2	503 21 93-16	Q	503 89 27-01	A		
501 66 73-01	M 2	503 22 00-01	A,K	503 98 74-01	B N		
501 66 77-01	M	503 23 00-04	H	504 21 00-16	H		
501 66 78-01	M	503 23 00-35	L	504 21 00-48	M		
501 66 83-01	M	503 23 00-42	K	504 35 09-15	M		
501 66 84-01	M 2=compl	503 23 51-08	C	504 86 04-08	M		
501 67 32-01	K	503 26 02-02	J	505 30 51-25	L		
501 69 17-01	N	503 26 30-17	E	505 31 67-17	M		
501 76 80-01	A	503 28 10-17	Y	505 52 01-25	M		
501 79 25-01	D	503 28 10-19	D,M	506 16 48-01	A		
501 79 42-03	L	503 28 90-05	C	530 03 50-15	M		
501 79 43-02	L	503 40 12-01	J	720 12 33-00	A		
501 79 44-01	L	503 41 38-02	E	720 12 40-20	E		
501 79 51-02	K	503 41 39-02	E	720 13 07-10	J		
501 79 52-01	Y	503 41 41-01	C,G	721 42 52-50	A		

1 = 503 09 89-04
2 = 501 66 84-01

Set of gaskets, Dichtungssats,
Jeu de joints, Juego de juntas,
Packningsatts

N = New part, Neues teil,
Nouvelle piece, Nueva pieza
Ny detalj