

250PS

Spare parts

Ersatzteile

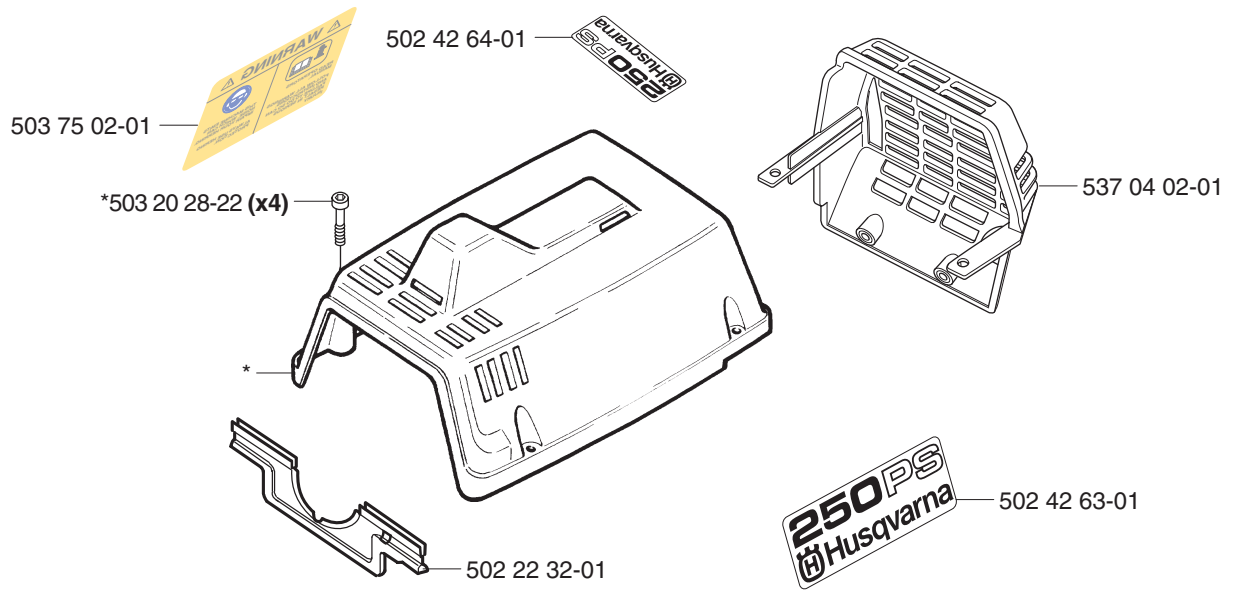
Pièces détachées

Reserve onderdelen

Repuestos

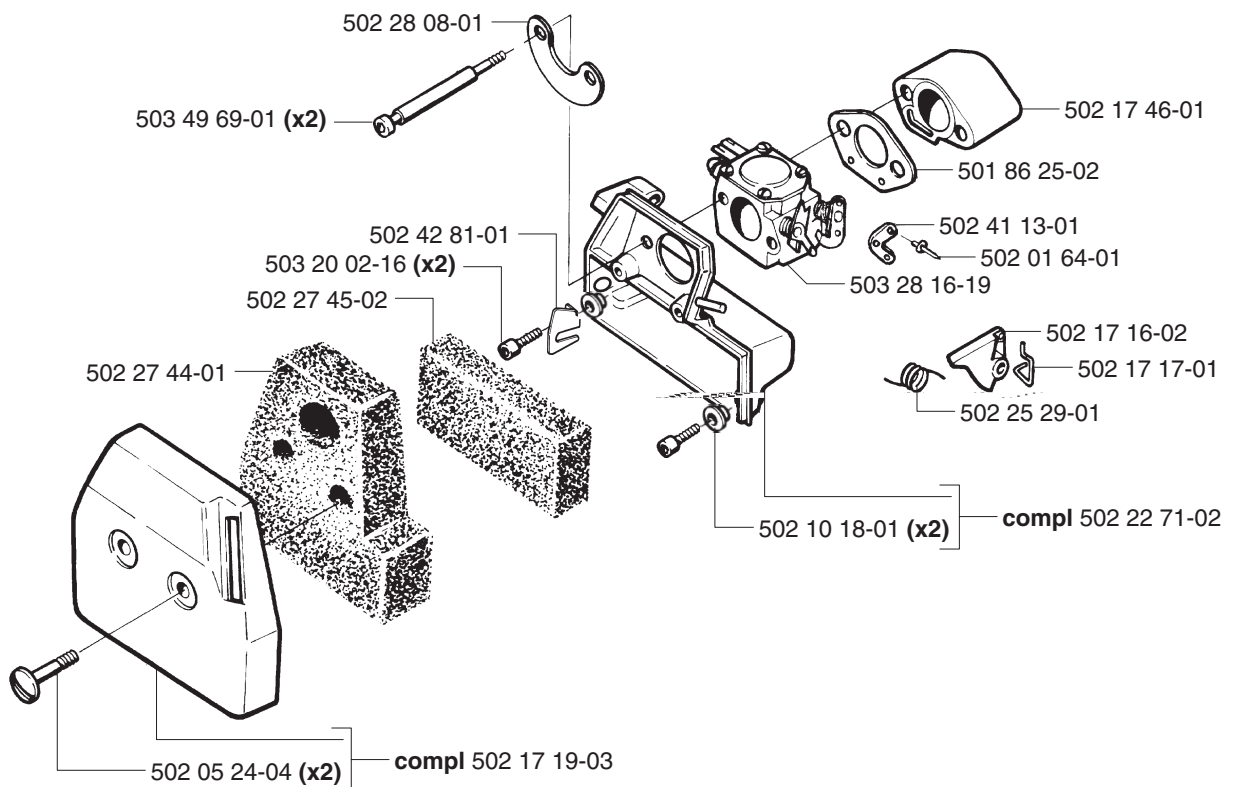
Reservdelar

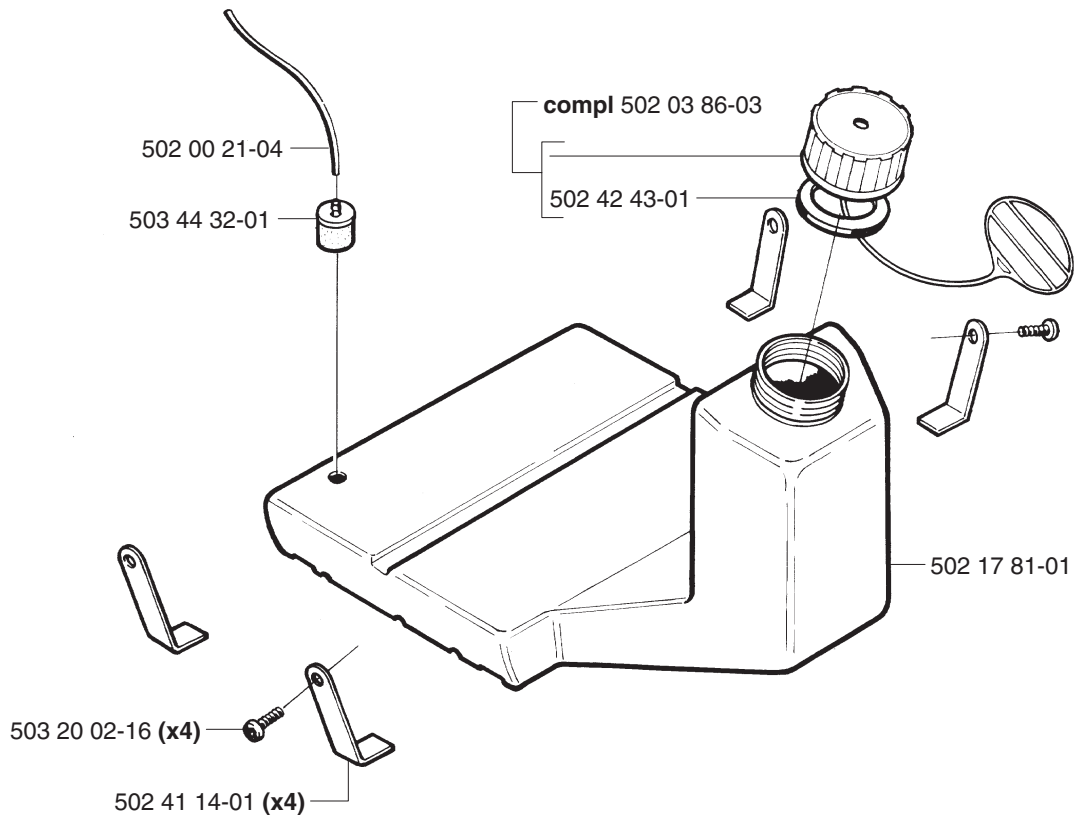
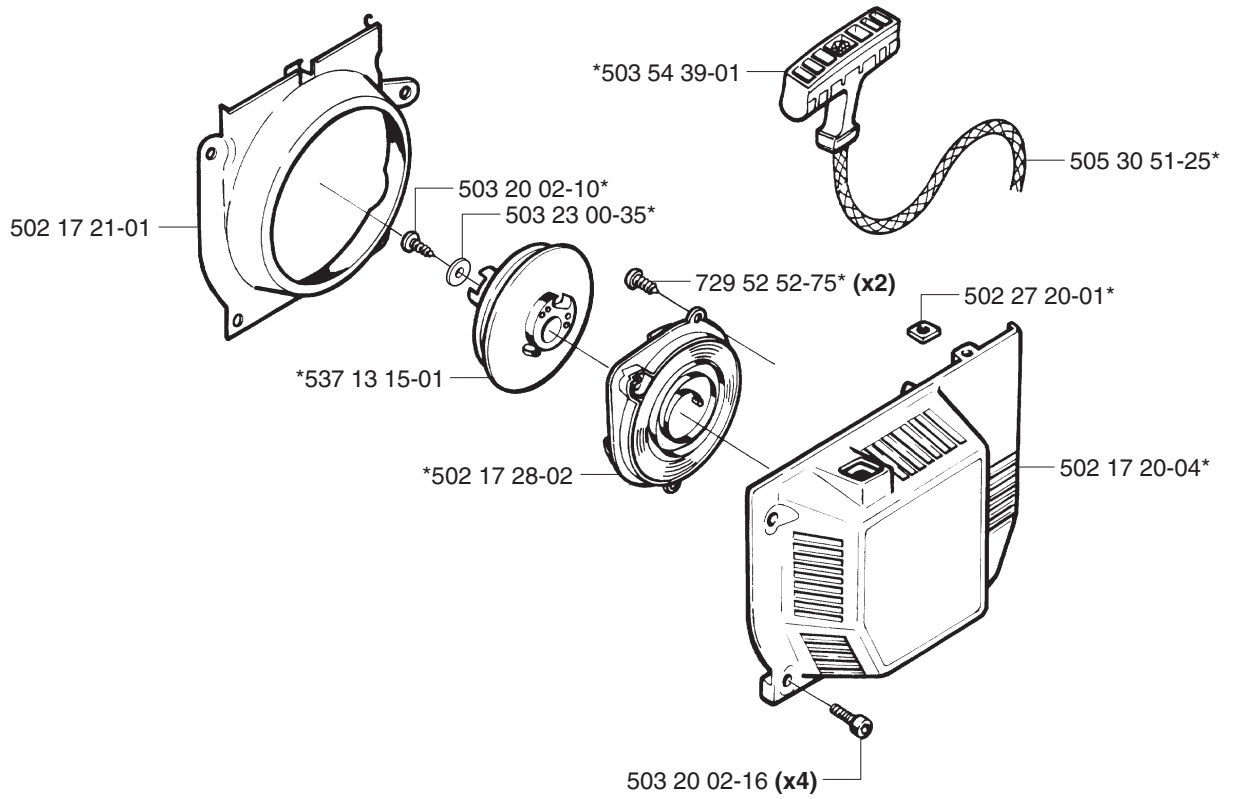
A *compl 502 22 46-05



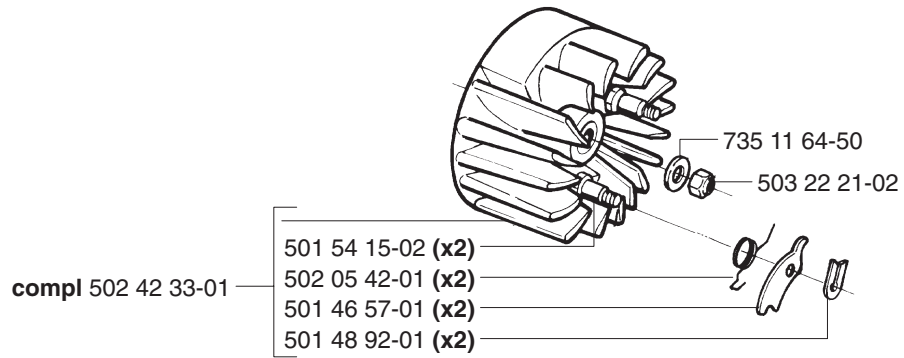
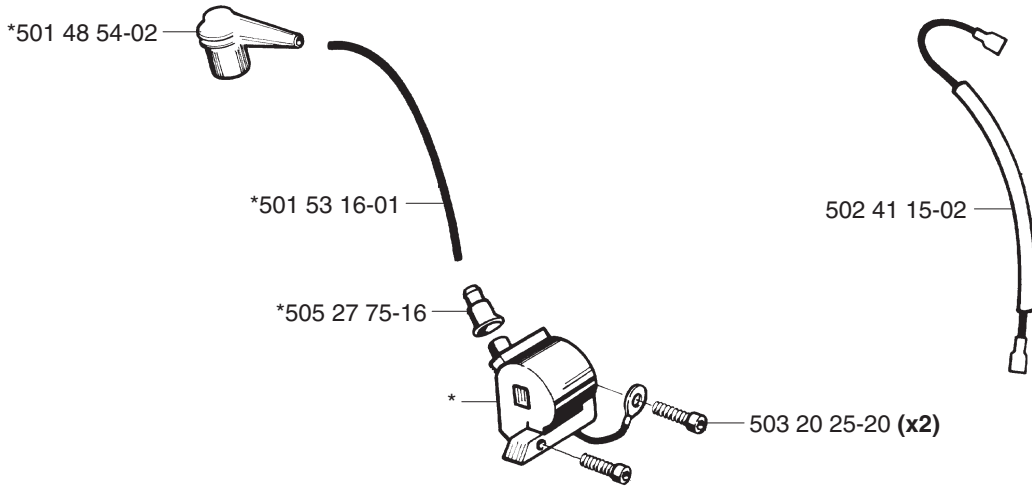
503 75 02-01

B

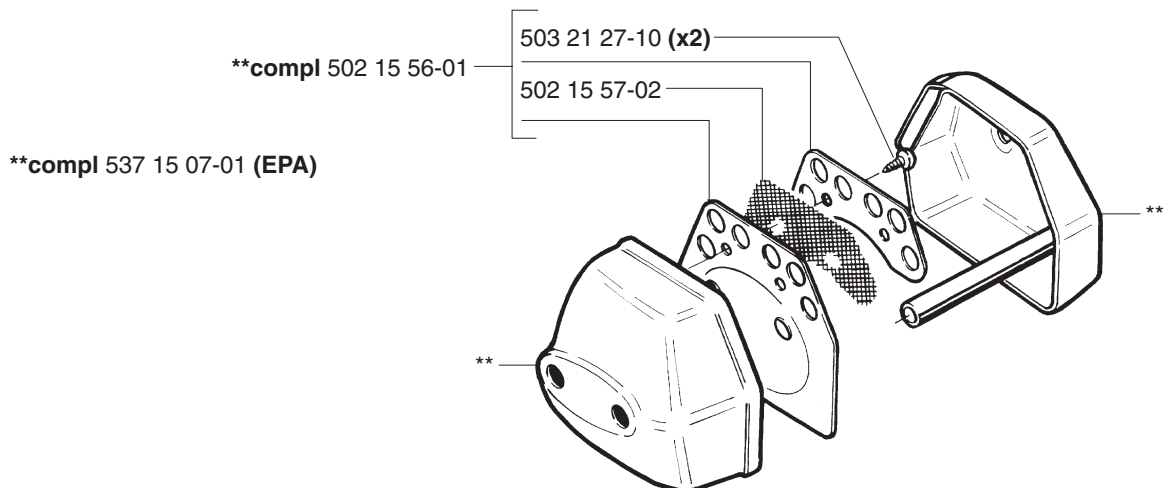
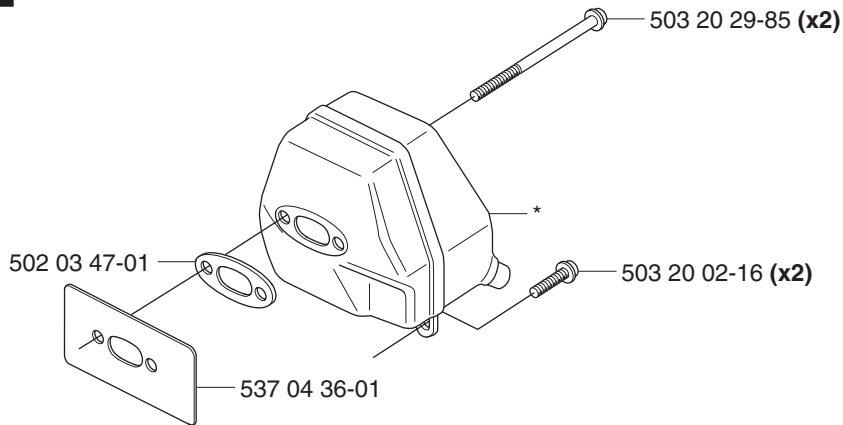


C***compl 502 17 22-09**

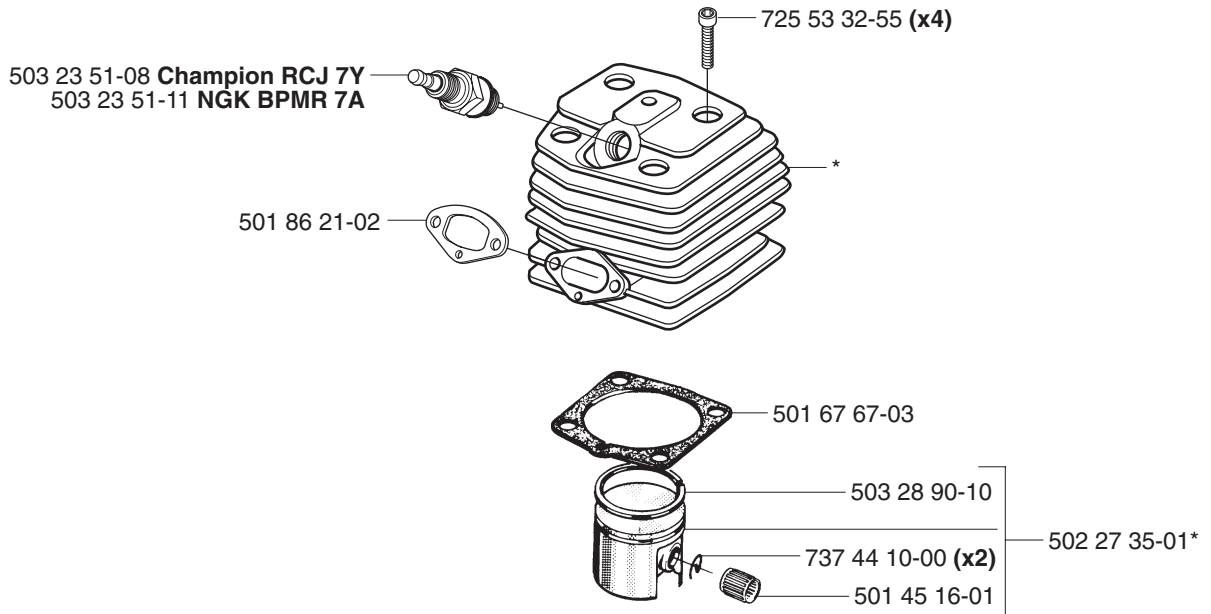
D *compl 503 90 12-01



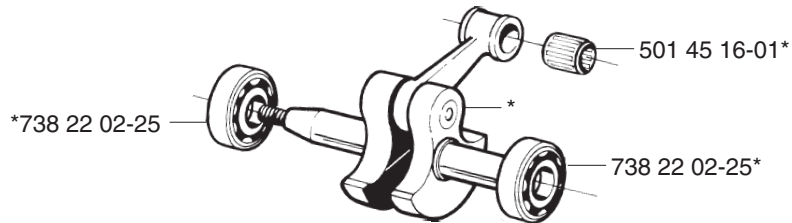
E *compl 537 15 06-01



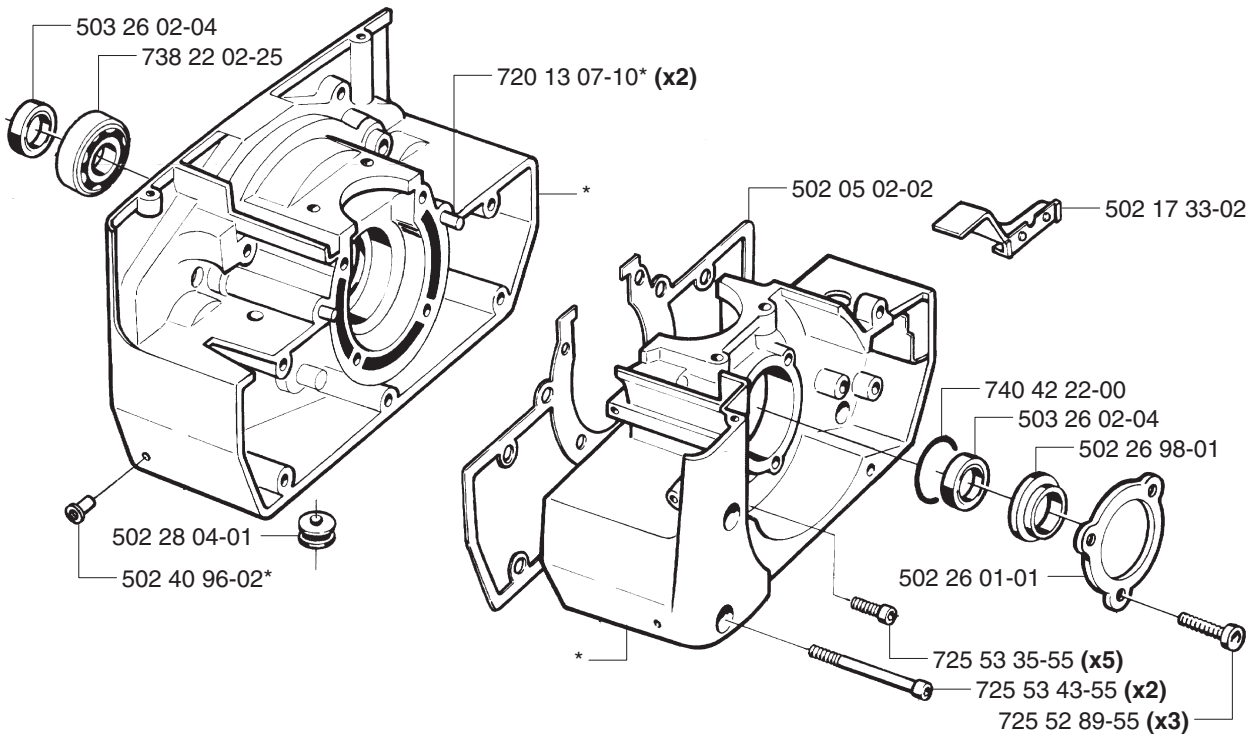
F *compl 502 27 34-01



G *compl 502 05 08-74



H *compl 502 41 20-02



J



502 42 36-01

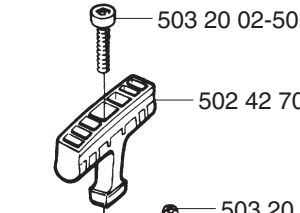
compl 502 42 06-03

502 42 07-02



502 42 36-01

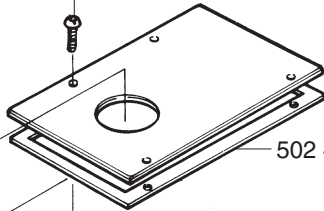
725 53 68-55 (x4)



503 20 02-50

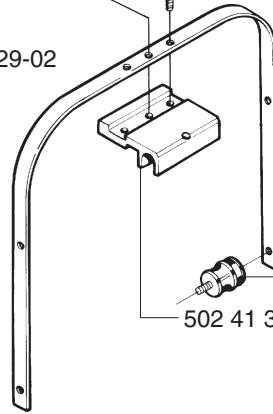
502 42 70-01

503 20 03-10 (x2)



502 41 29-02

502 41 31-01



502 41 34-02

503 20 02-10 (x4)

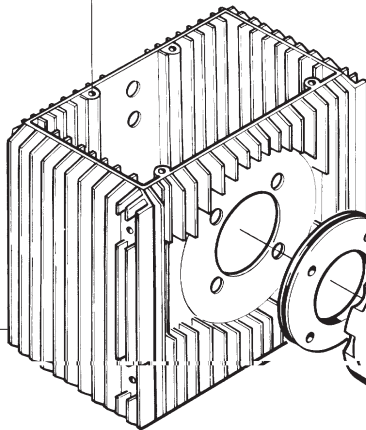
501 26 97-02 (x4)

502 41 35-01

502 42 07-01

502 41 30-02

502 41 22-01



505 42 51-01

502 41 25-01

502 41 37-01

502 41 38-01

502 41 24-01

502 41 23-01

502 41 46-01

503 22 21-02

735 11 64-50

502 40 71-02 (x4)

725 53 31-55 (x4)

725 53 29-55 (x4)

*503 20 20-06 (x2)

*537 06 28-01

*537 06 31-01 (x2)

*537 04 82-01 (x2)

*537 04 83-01 (x2)

*537 07 09-01

*compl 537 05 67-01

502 40 69-01

502 40 90-01

502 40 71-01

502 40 89-02



502 42 19-01

502 40 79-01

740 38 27-01

502 41 56-03

502 40 71-01

compl 502 42 33-01

502 40 71-03

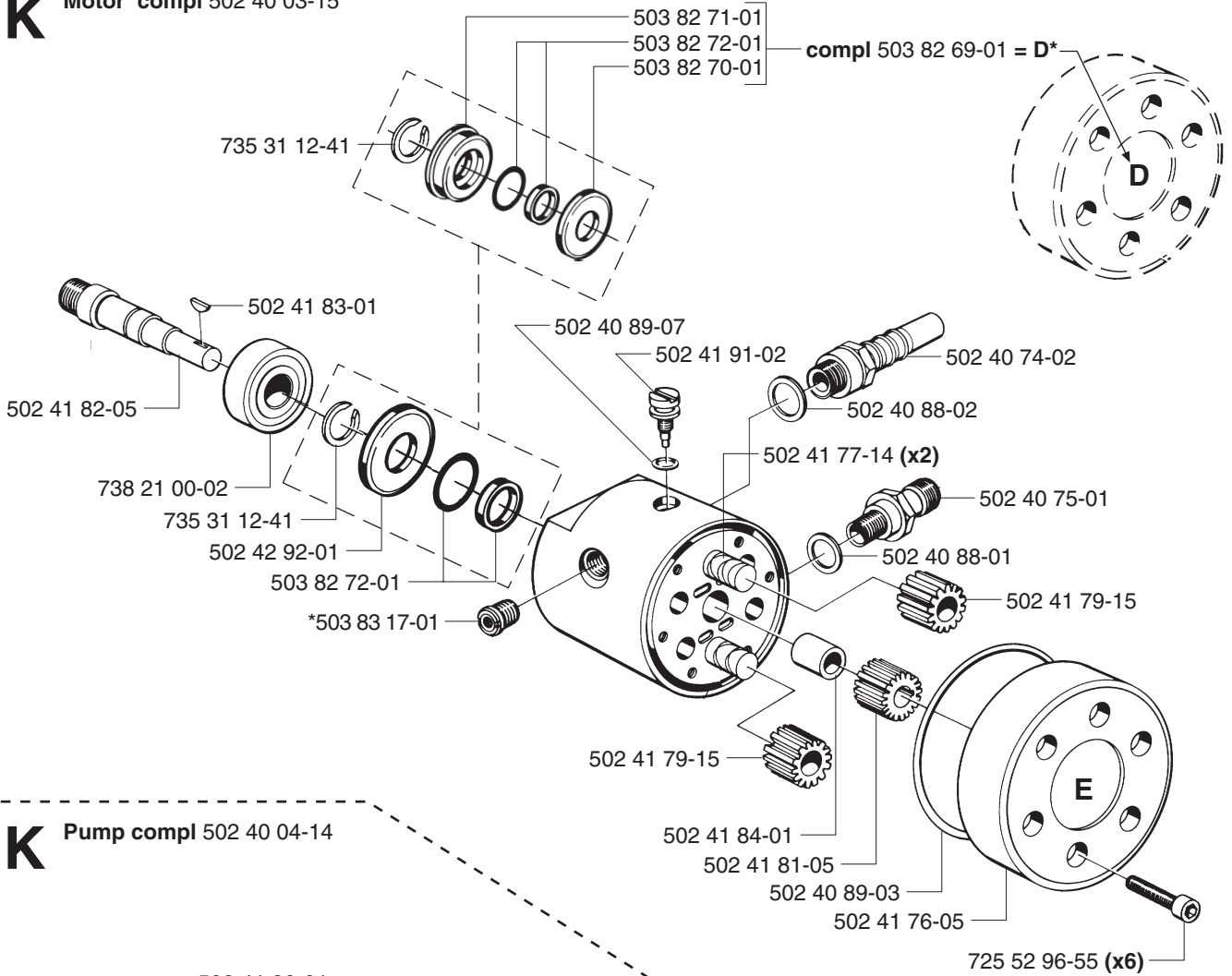
502 41 59-01

502 40 04-14

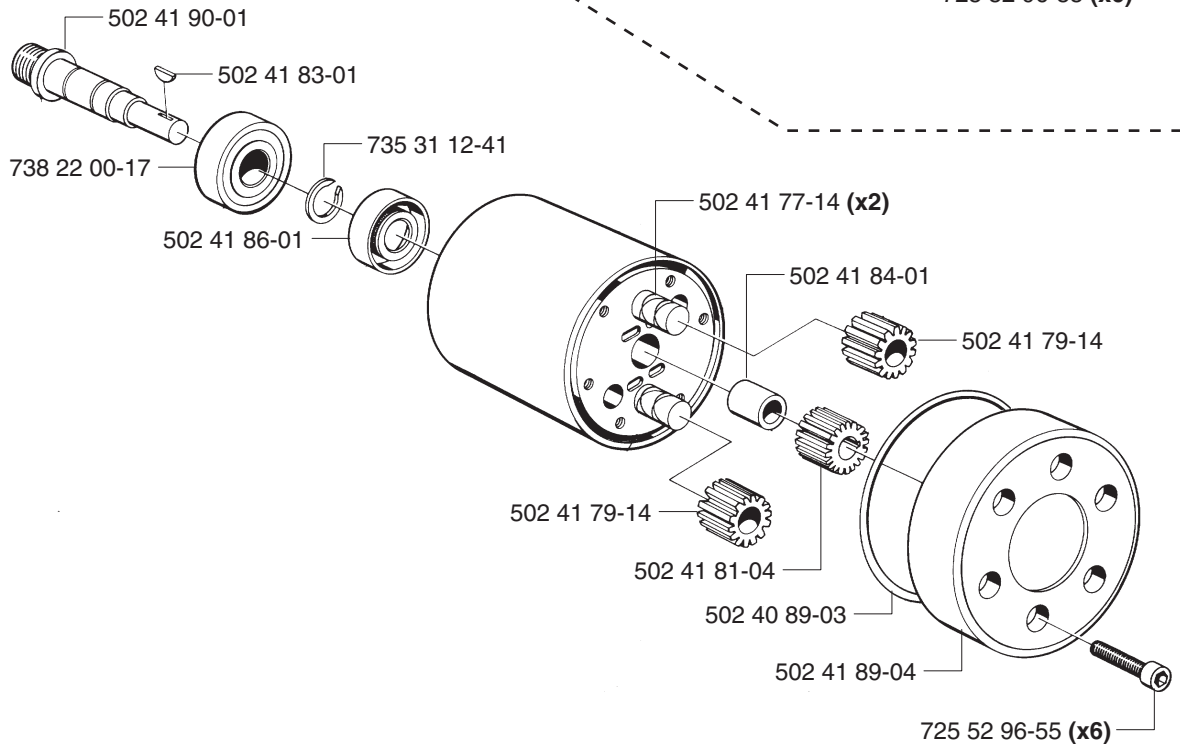
502 41 36-01

725 53 29-55 (x4)

K Motor compl 502 40 03-15

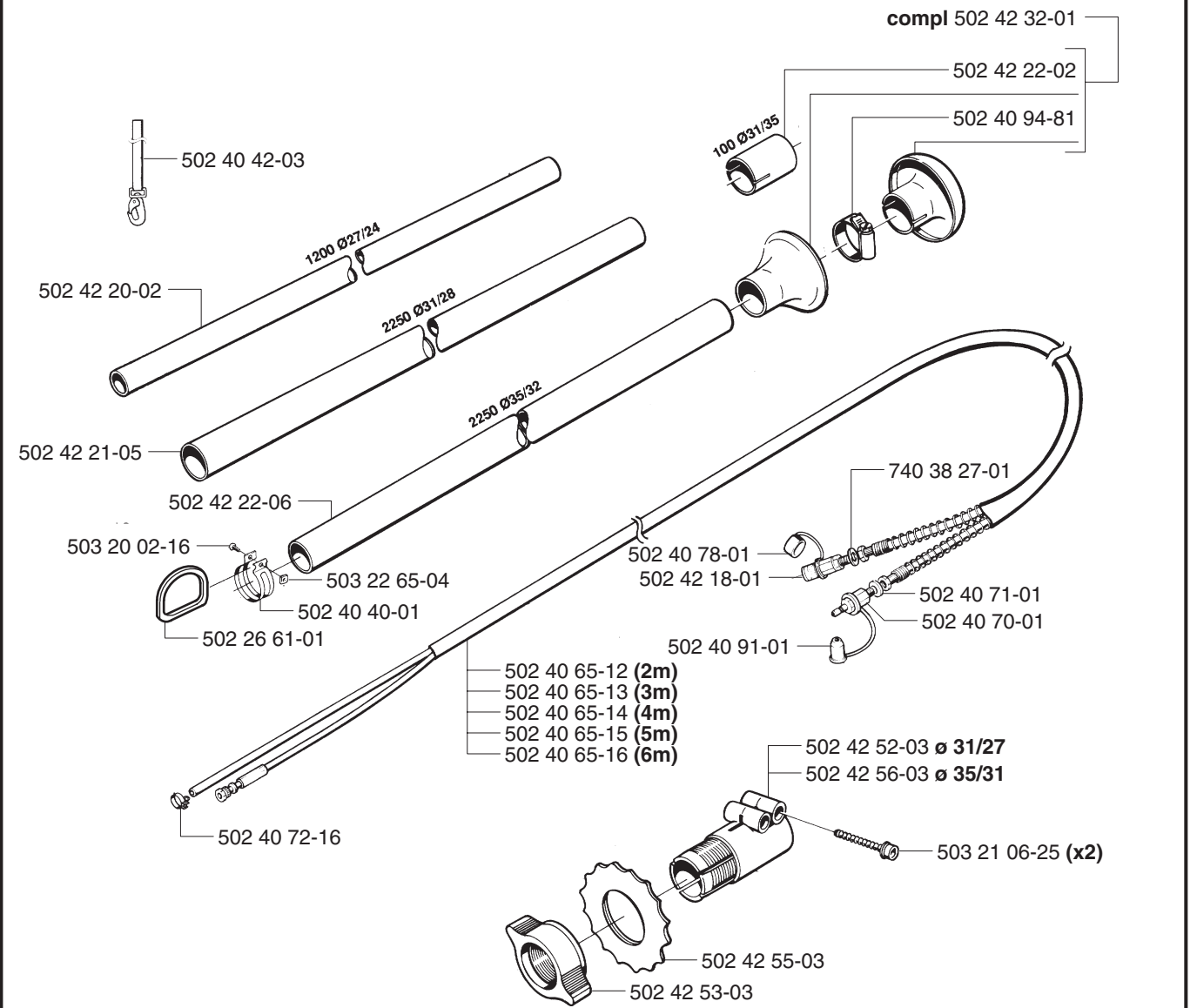
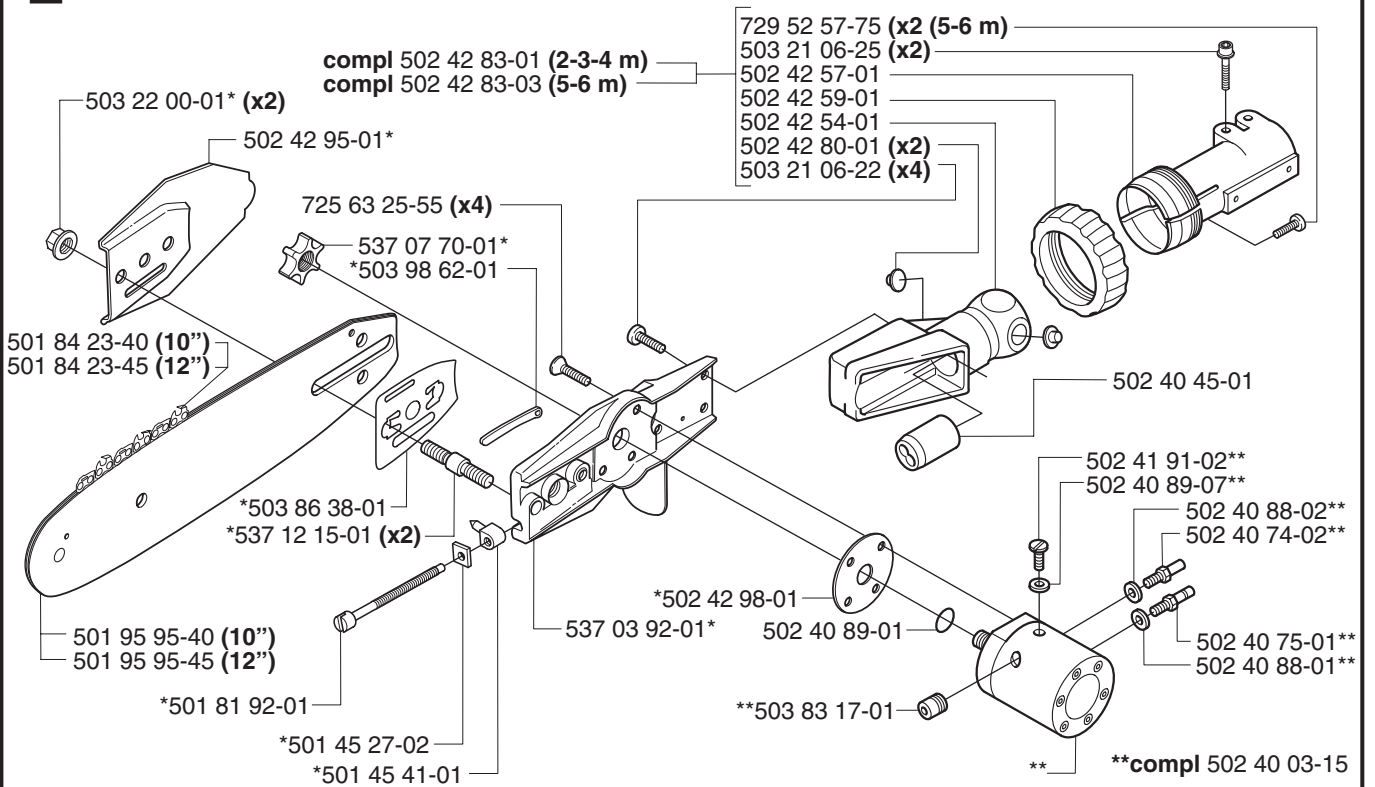


K Pump compl 502 40 04-14

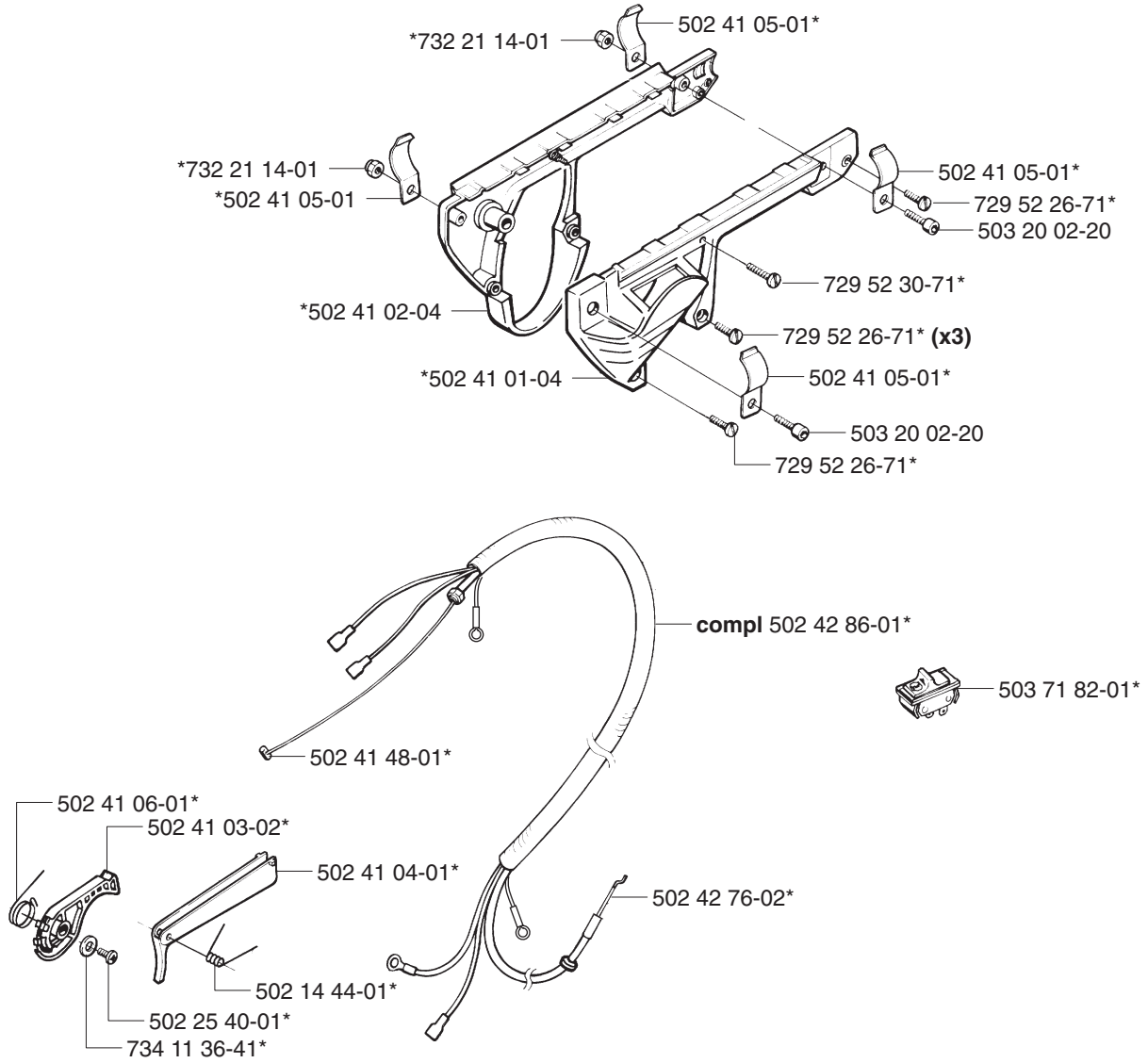




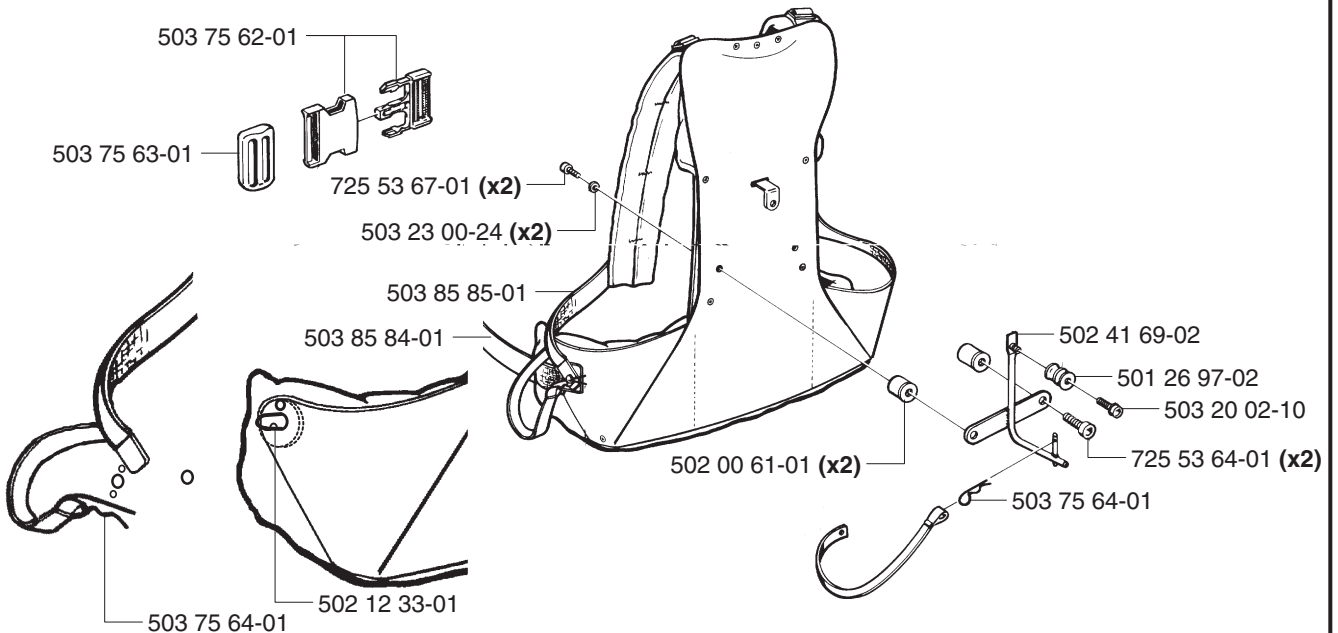
*compl 537 16 49-01



M *compl 502 41 00-03

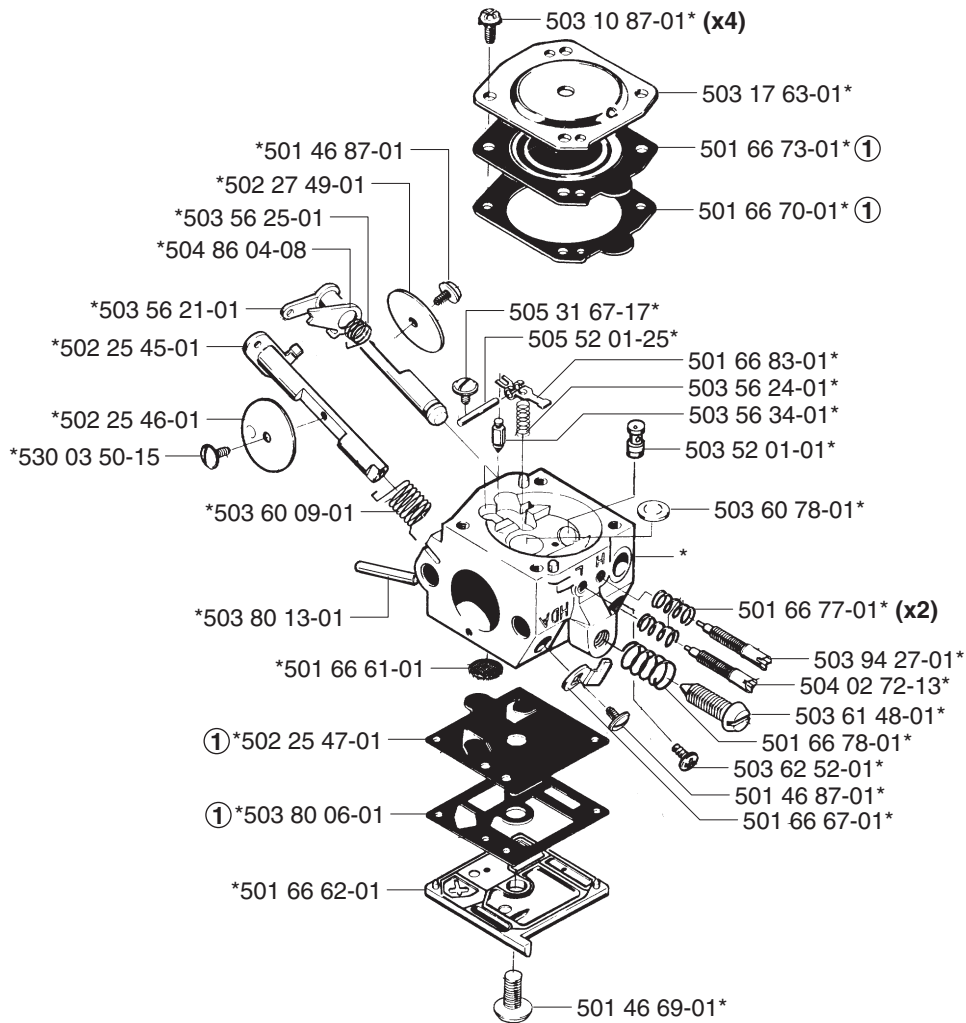


N compl 502 40 08-02

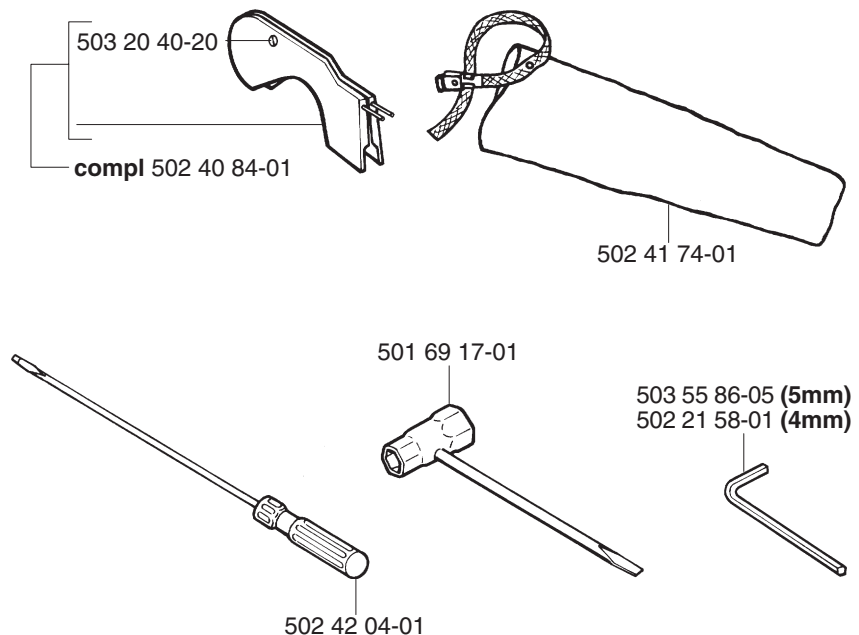


P

*compl 503 28 16-19

Walbro HDA-142

- ① 531 00 45-21
Set of gaskets
Dichtungssatz
Jeu de joints
Juego de juntas
Packingsats

Q
Accessories
Zubehöre
Accessoires
Acessorios
Tillbehör


R Delivery as spare part only
Nur als Ersatzteil lieferbar
Livvable seulement comme pièce de rechange
Solo como repuesto
Levereras endast som reservdel

