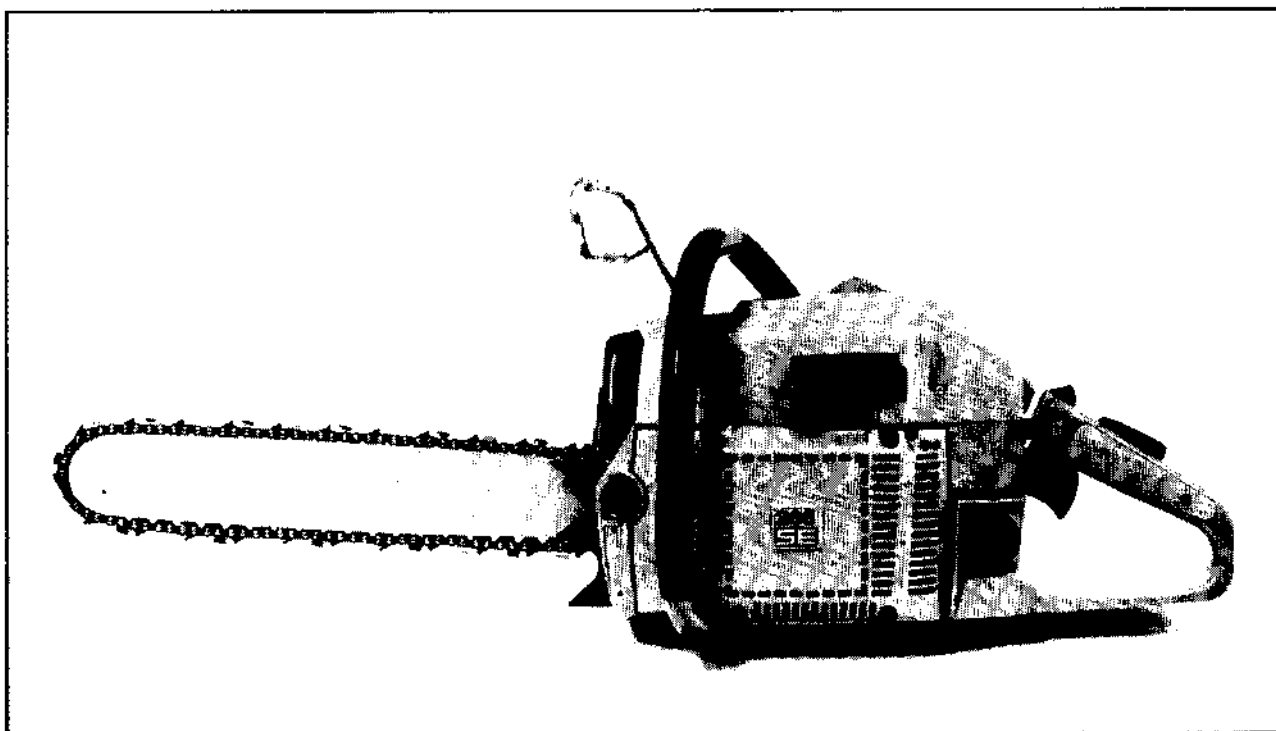


266



2. 1983

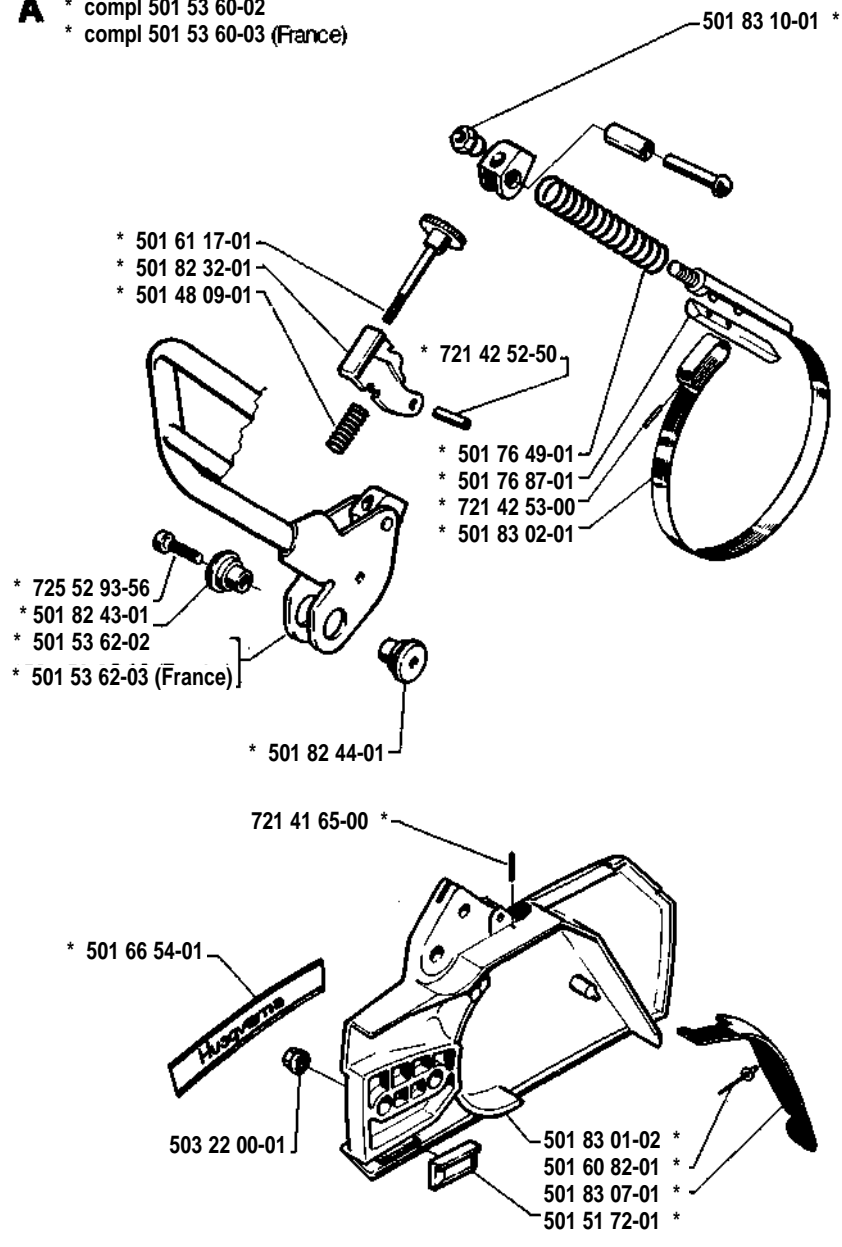
Reservdelar

Spare parts

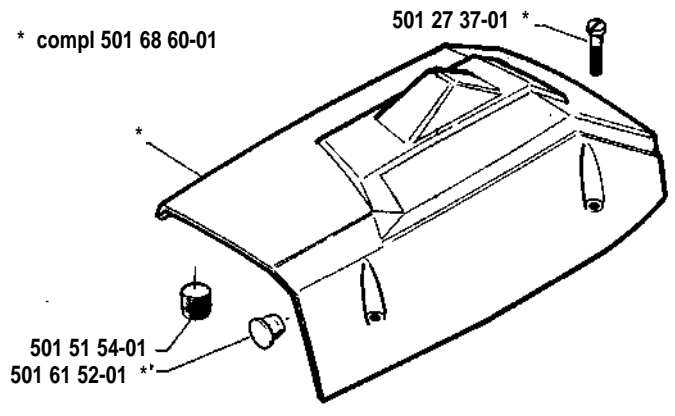
Ersatzteile

Pièces de rechange

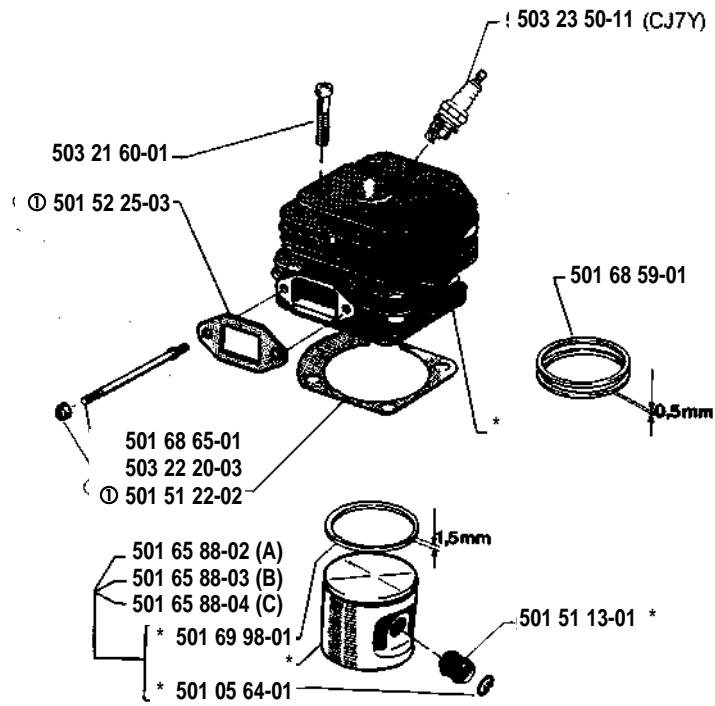
A * compl 501 53 60-02
 * compl 501 53 60-03 (France)



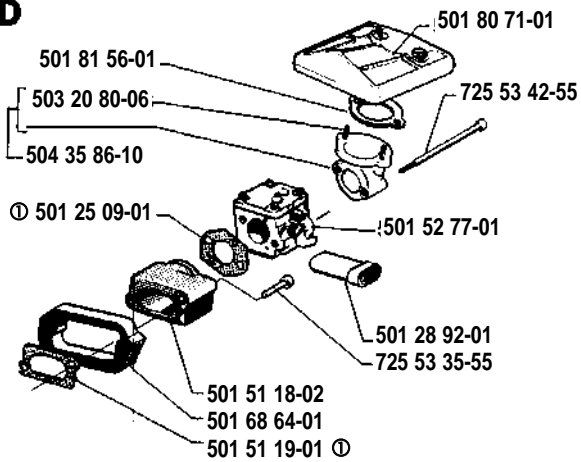
B * compl 501 68 60-01



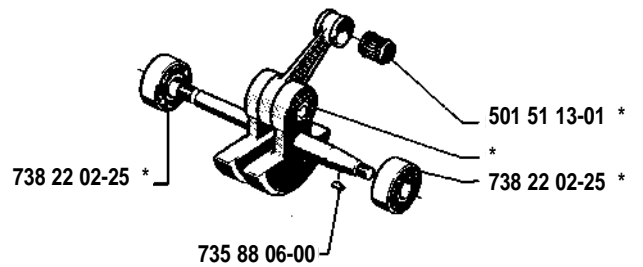
C * compl 501 68 55-71

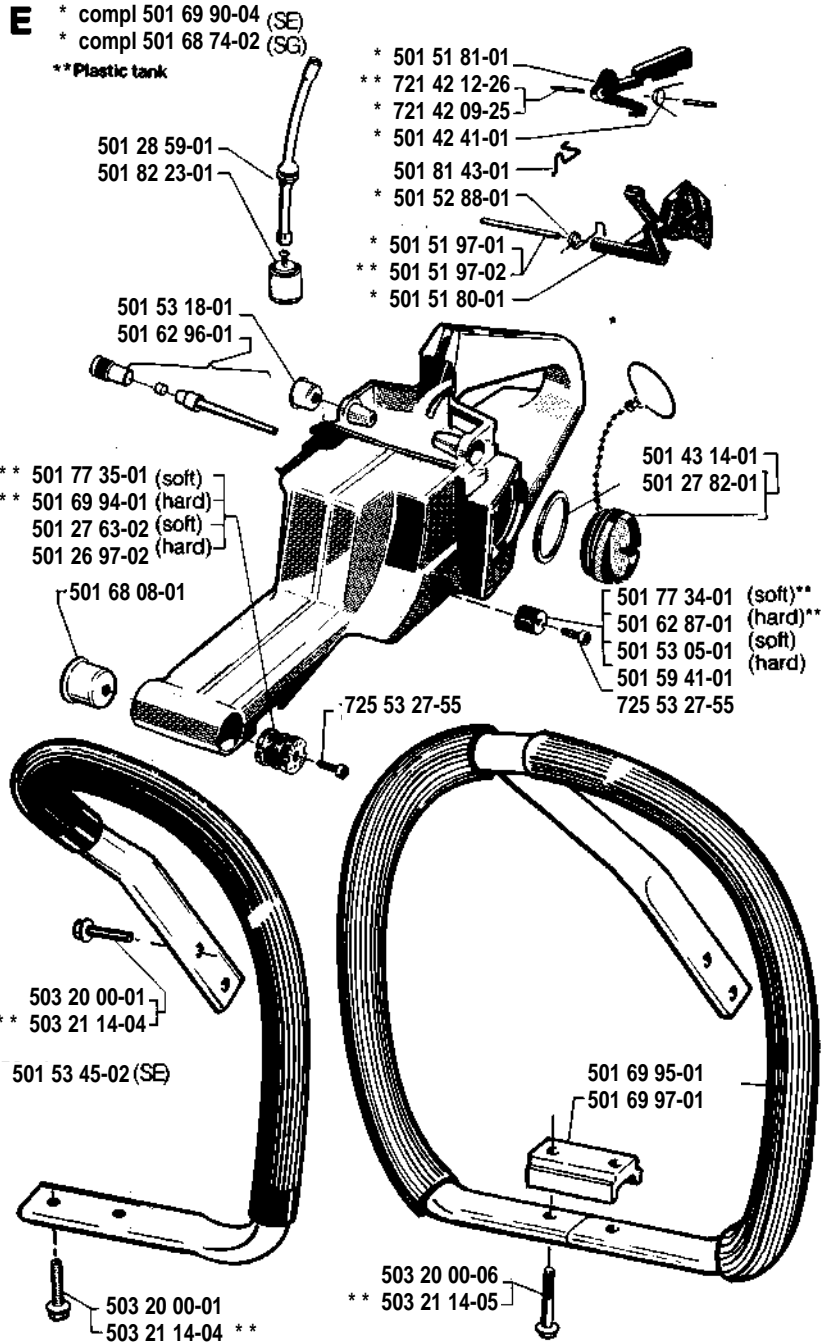


D

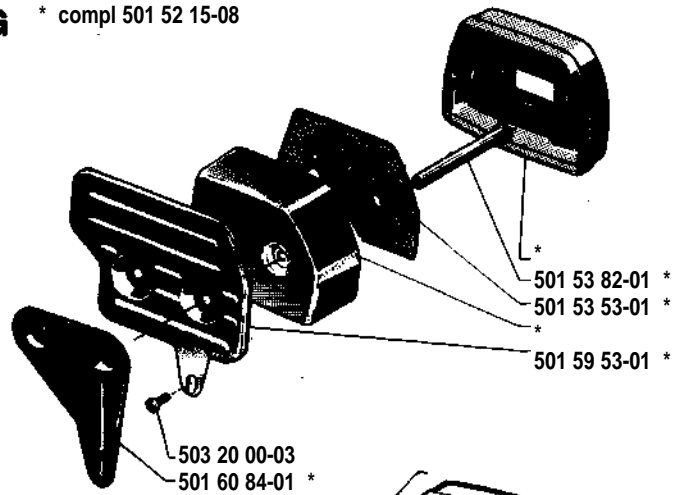


H * compl 501 52 84-01

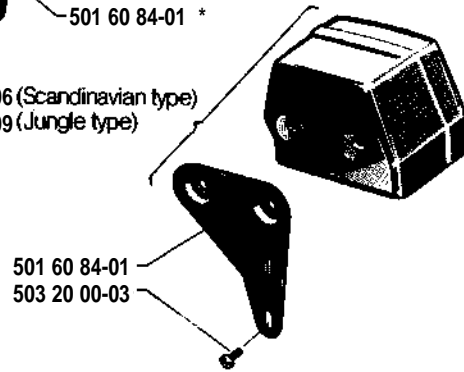




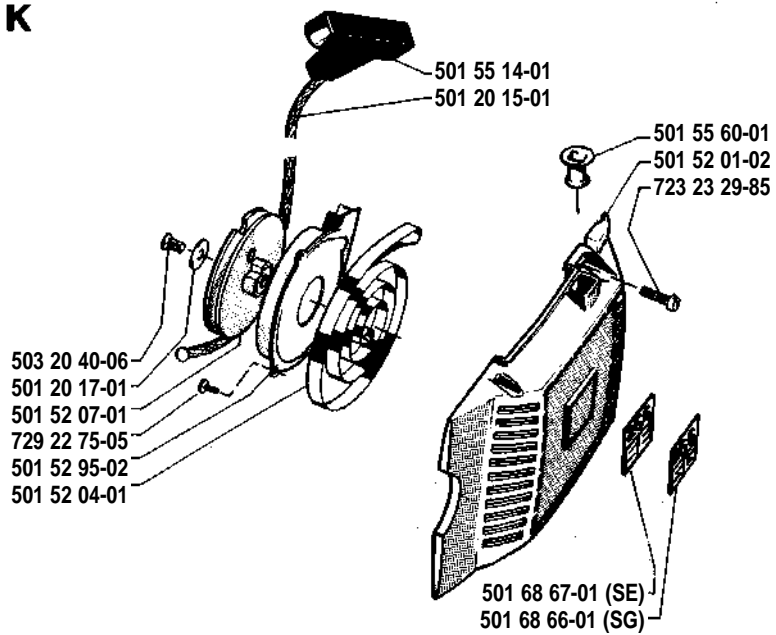
G * compl 501 52 15-08



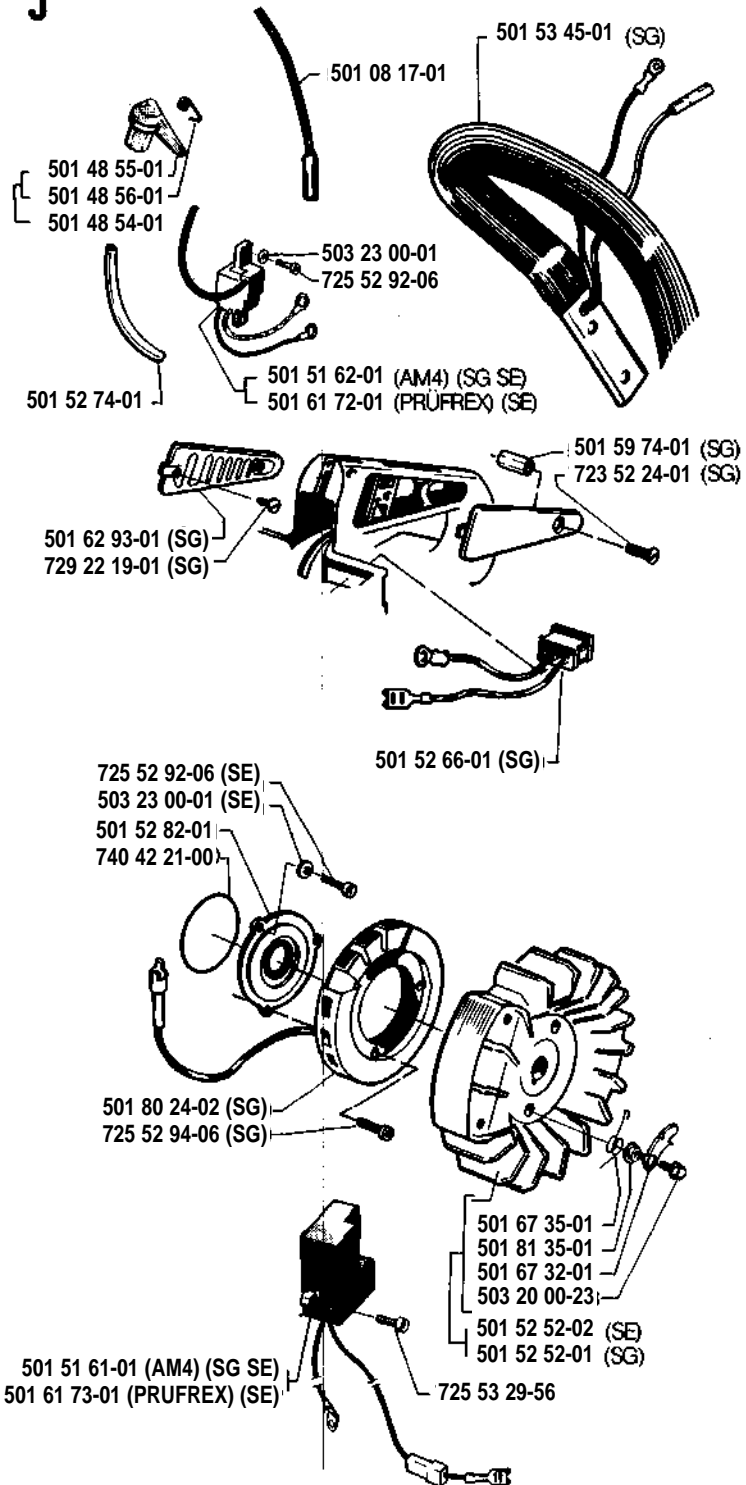
501 52 15-06 (Scandinavian type)
501 52 15-09 (Jungle type)



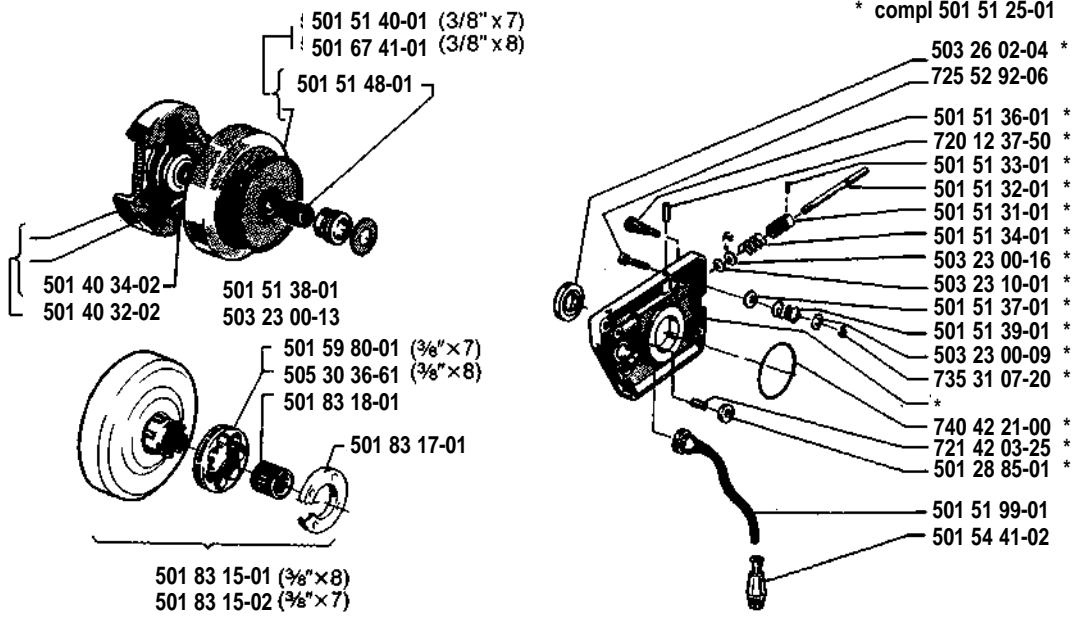
K



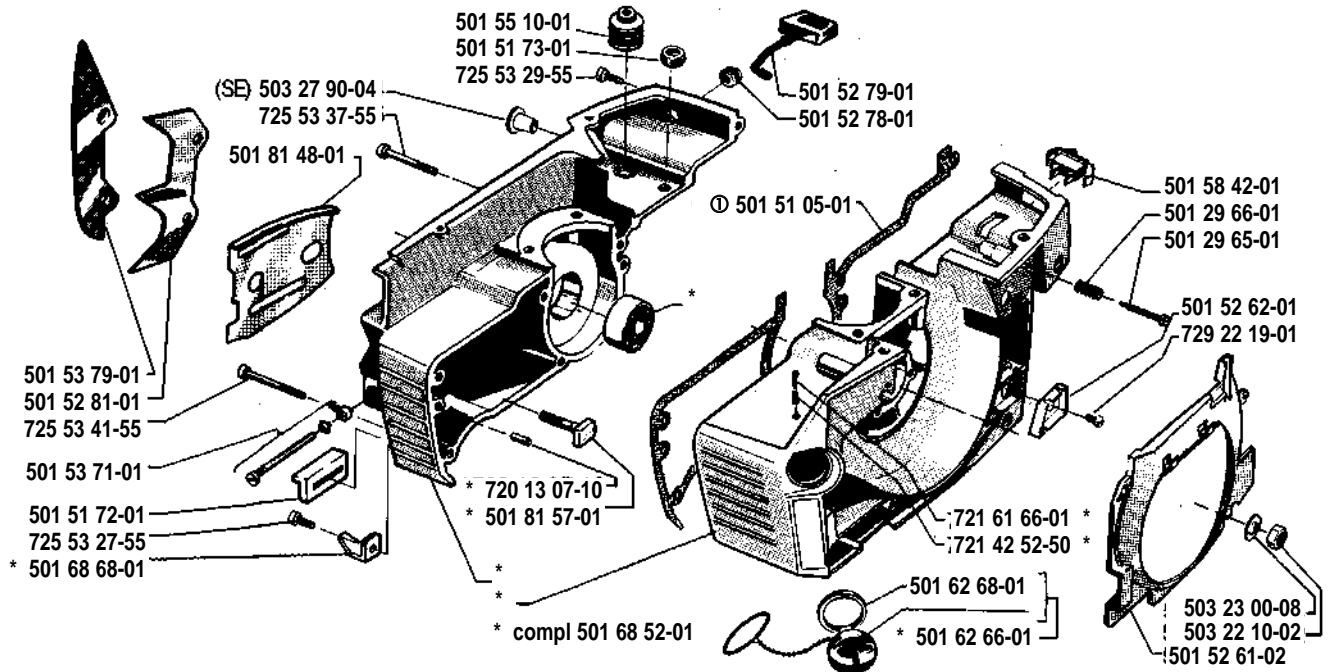
J



L

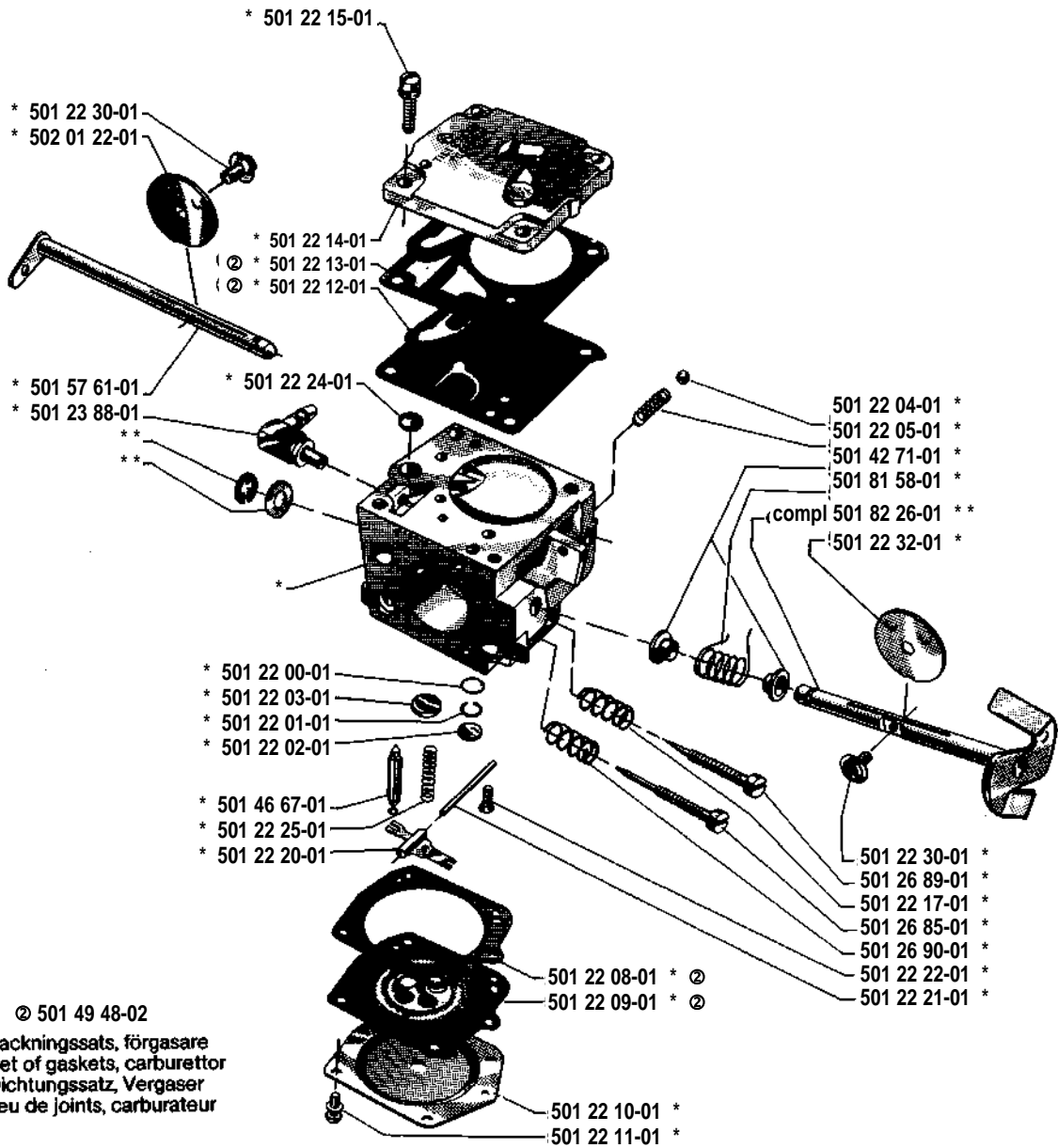


M



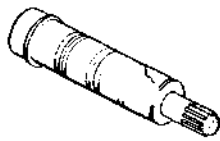
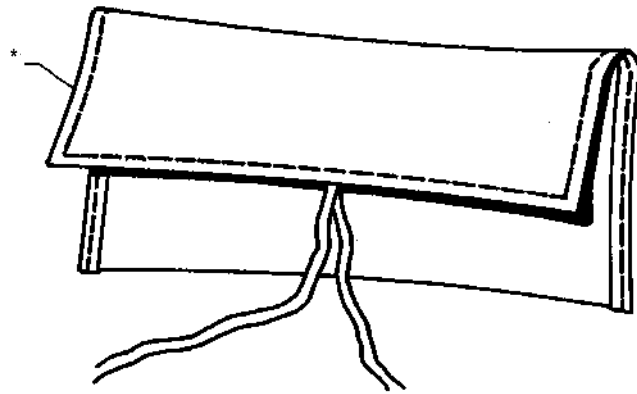
N * compl 501 52 77-01

Tillotson HS 163 A



P * compl 501 67 33-02

**Tillbehör
Accessories
Zubehöre
Accessoires
Accesorios
Pomůcky**



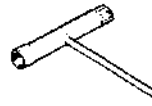
* 501 09 13-01



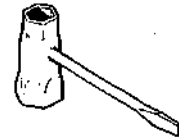
* 501 09 12-01



* 501 60 02-01



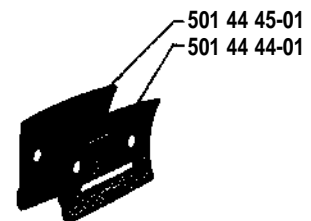
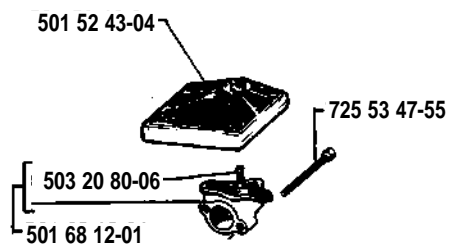
* 501 68 89-01



* 501 69 17-01

R

Levereras endast som reservdel
Delivery as spare part only
Nur als Ersatzteil lieferbar
Livrabte seulement comme pièce de rechange
Solo como repuesto
Zasílá se jenom jako náhradní díl



Beställn.-nummer Part number Best. Nr No de commande Varaosä n:ro	Ruta Box Viereck Carreau Index	Anm. Remarks Anm. Notes Huom	Beställn.-nummer Part number Best. Nr No de commande Varaosä n:ro	Ruta Box Viereck Carreau Index	Anm. Remarks Anm. Notes Huom	Beställn.-nummer Part number Best. nr No de commande Varaosä n:ro	Ruta Box Viereck Carreau Index	Anm. Remarks Anm. Notes Huom
501 05 64-01	C		501 52 01-02	K		501 69 95-01	E	
501 08 17-01	J		501 52 04-01	K		501 69 97-01	E	
501 09 12-01	P		501 52 07-01	K		501 69 98-01	C	
501 09 13-01	P		501 52 15-06	G		501 76 49-01	A	
501 20 15-01	K		501 52 15-08	G		501 76 87-01	A	
501 20 17-01	K		501 52 15-09	G		501 77 34-01	A	
501 22 00-01	N		501 52 25-03	C	①	501 77 35-01	E	
501 22 01-01	N		501 52 43-04	R		501 80 24-02	J	
501 22 02-01	N		501 52 52-02	J		501 80 71-01	D	
501 22 03-01	N		501 52 52-01	J		501 80 71-02	R	
501 22 04-01	N		501 52 81-02	M		501 81 35-01	J	
501 22 05-01	N		501 52 82-01	M		501 81 43-01	E	
501 22 08-01	N	②	501 52 86-01	J		501 81 48-01	M	
501 22 09-01	N	②	501 52 74-01	J		501 81 56-01	D	
501 22 10-01	N		501 52 77-01	D, N		501 81 58-01	N	
501 22 11-01	N		501 52 78-01	M		501 82 23-01	N	
501 22 12-01	N	②	501 52 79-01	M		501 82 26-02	E	
501 22 13-01	N	②	501 52 81-01	M		501 82 32-01	A	
501 22 14-01	N		501 52 82-01	J		501 82 43-01	A	
501 22 15-01	N		501 52 84-01	H		501 82 44-01	A	
501 22 17-01	N		501 52 88-01	E		501 82 01-02	A	
501 22 20-01	N		501 52 95-02	K		501 83 02-01	A	
501 22 21-01	N		501 53 14-01	R		501 83 07-01	A	
501 22 22-01	N		501 53 18-01	E		501 83 10-01	A	
501 22 24-01	N		501 53 45-01	J		501 83 15-01	L	
501 22 25-01	N		501 53 45-02	E		501 83 15-02	L	
501 22 30-01	N		501 53 53-01	G		501 83 17-01	L	
501 22 32-01	N		501 53 80-02	A		501 83 18-01	L	
501 23 88-01	N		501 53 60-03	A		502 01 22-01	N	
501 25 09-01	D	①	501 53 62-02	A		503 20 00-01	E	
501 26 85-01	N		501 53 62-03	A		503 20 00-03	G	
501 26 89-01	N		501 53 71-01	M		503 20 00-06	E	
501 26 90-01	N		501 53 79-01	M		503 20 00-23	J	
501 27 37-01	B		501 53 82-01	G		503 20 40-06	K	
501 27 82-01	E		501 54 41-02	L		503 20 80-06	D	
501 28 58-02	E		501 55 10-01	M		503 21 60-01	C	
501 28 85-01	L		501 55 14-01	K		503 22 00-01	A	
501 28 92-01	D		501 55 60-01	K		503 22 10-02	M	
501 29 65-01	M		501 57 61-01	N		503 22 20-03	C	
501 29 66-01	M		501 58 42-01	M		503 23 00-13	L	
501 40 32-02	L		501 59 53-01	G		503 23 00-01	J	
501 40 34-02	L		501 59 74-01	J		503 23 00-08	M	
501 42 41-01	E		501 59 80-01	L		503 23 00-09	L	
501 42 71-01	N		501 60 02-01	P		503 23 00-16	L	
501 43 14-01	E		501 60 82-01	A		503 23 10-01	L	
501 44 44-01	R		501 60 84-01	G		503 23 50-11	C	
501 44 45-01	R		501 61 17-01	A		503 26 02-04	L	
501 46 67-01	N		501 61 52-01	B		503 27 90-04	M	
501 48 09-01	A		501 61 72-01	J		504 35 86-10	D	
501 48 54-01	J		501 61 73-01	J		505 30 36-61	L	
501 48 55-01	J		501 62 66-01	M		720 12 37-50	L	
501 48 56-01	J		501 62 68-01	M		720 13 07-10	M	
501 49 48-02	N	② compl.	501 62 87-01	E		721 41 65-00	A	
501 51 05-01	M	①	501 62 93-01	J		721 42 03-25	L	
501 51 13-01	C, H		501 62 96-01	E		721 42 12-26	E	
501 51 18-02	D		501 65 88-02	C		721 42 52-50	A, M	
501 51 19-01	D	①	501 65 88-03	C		721 42 53-00	A	
501 51 22-02	C	①	501 65 88-04	C		721 61 66-01	M	
501 51 25-01	L		501 66 54-01	A		723 23 29-85	K	
501 51 31-01	L		501 67 32-01	J		723 52 24-01	J	
501 51 32-01	L		501 67 33-02	P		725 52 92-06	J, L	
501 51 33-01	L		501 67 35-01	J		725 52 93-56	A	
501 51 34-01	L		501 67 41-01	L		725 52 94-06	J	
501 51 36-01	L		501 68 08-01	E		725 53 27-55	E, M	
501 51 37-01	L		501 68 52-01	M		725 53 29-55	M	
501 51 38-01	L		501 68 55-71	C		725 53 29-56	J	
501 51 39-01	L		501 68 59-01	C		725 53 35-55	D	
501 51 40-01	L		501 68 60-01	B		725 53 37-55	M	
501 51 48-01	L		501 68 64-01	D		725 53 41-55	M	
501 51 54-01	B		501 68 65-01	C		725 53 42-55	D	
501 51 61-01	J		501 68 66-01	K		725 53 47-55	R	
501 51 62-01	J		501 68 67-01	K		729 22 19-01	J, M	
501 51 72-01	A, M		501 68 68-01	M		729 22 75-05	K	
501 51 73-01	M		501 68 74-02	E		734 48 51-01	J	
501 51 80-01	E		501 68 89-01	P		735 31 07-20	L	
501 51 81-01	E		501 69 17-01	P		735 88 06-00	H	
501 51 97-02	E		501 69 90-04	E		738 22 02-25	H	
501 51 99-01	L		501 69 94-01	E		740 42 21-00	J, L	

① = 501 52 26-01

Packingsats
Set of gaskets
Dichtungssatz
Jeu de joints
Juego de juntas