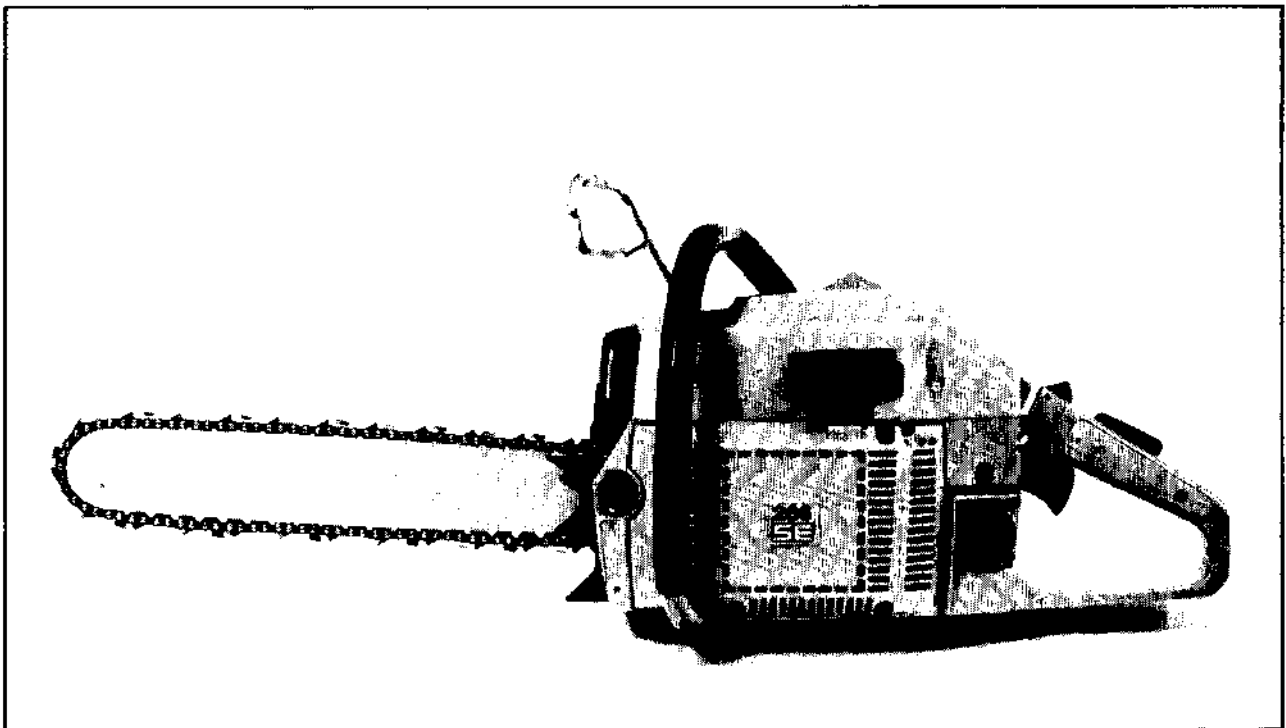


# 266



**3. 1984**

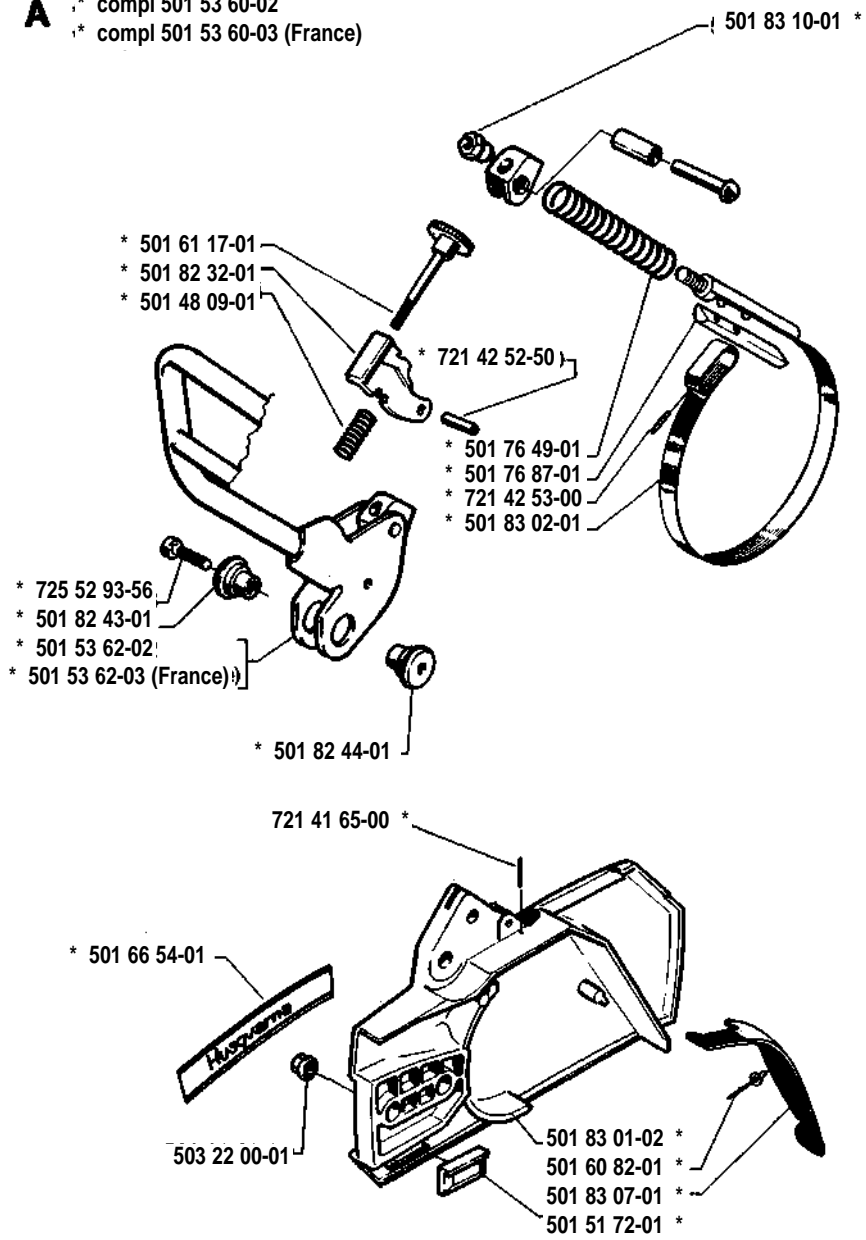
**Reservdelar**

**Spare parts**

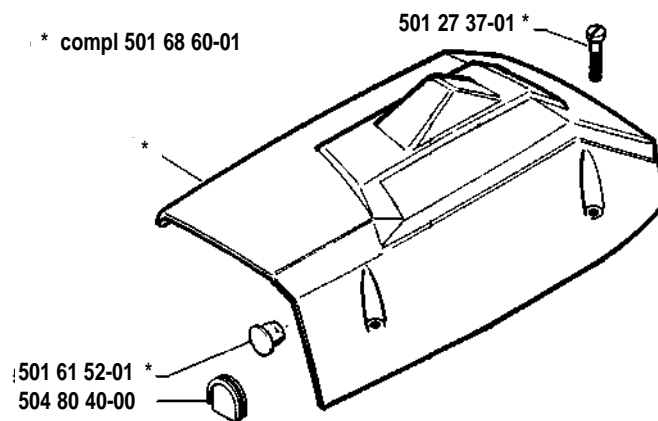
**Ersatzteile**

**Pièces de rechange**

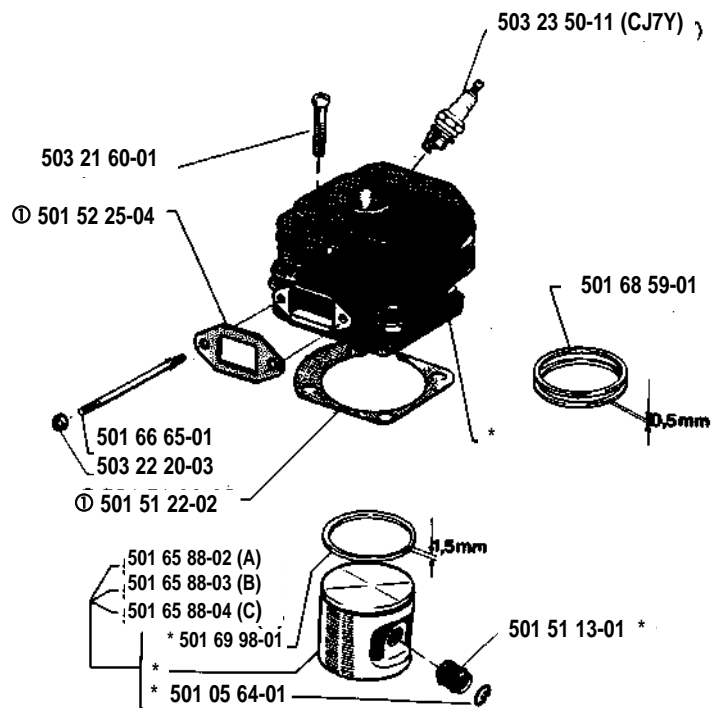
**A** \* compl 501 53 60-02  
 \* compl 501 53 60-03 (France)



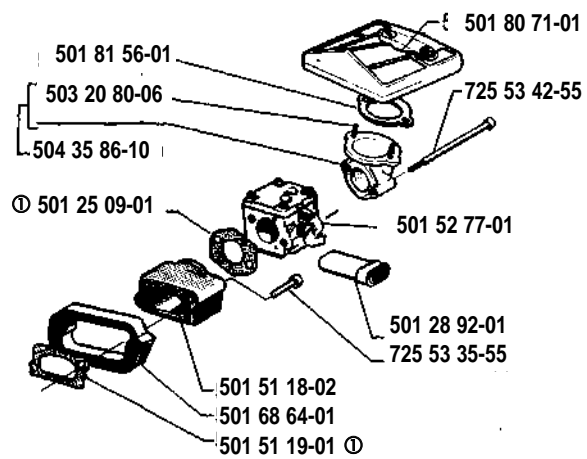
**B** \* compl 501 68 60-01



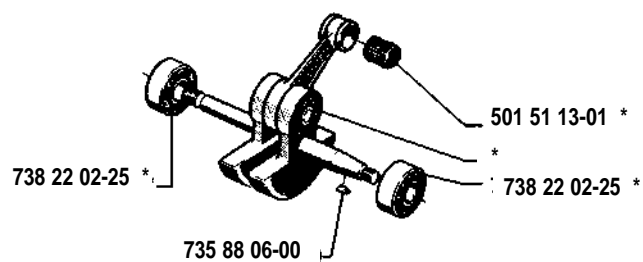
**C** \* compl 501 68 55-71



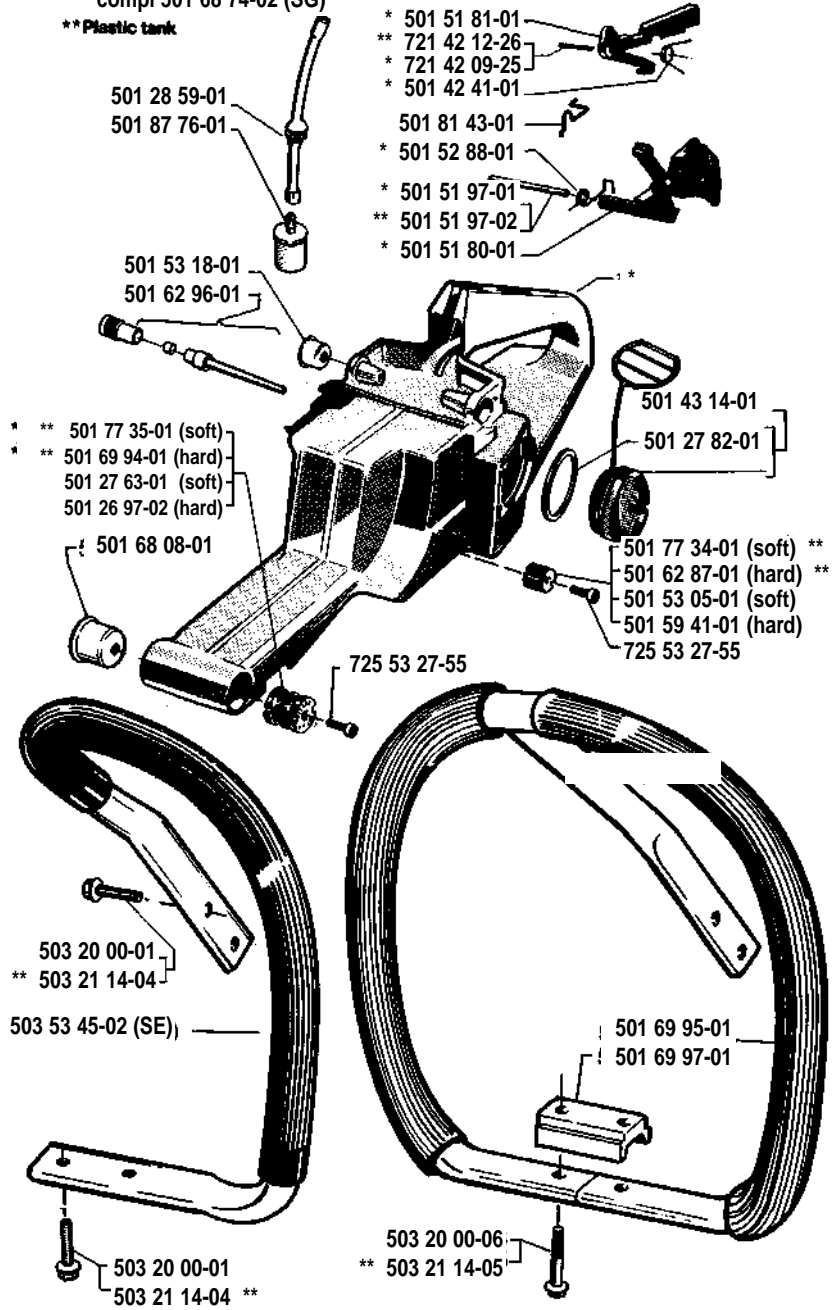
**D**



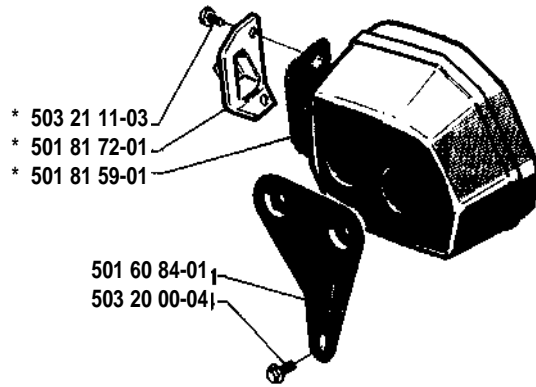
**H** \* compl 501 52 84-01



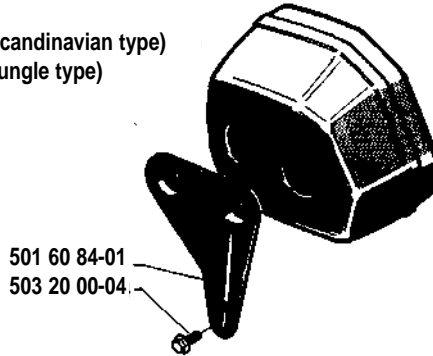
**E** \* compl 501 69 90-04 (SE)  
 \* compl 501 68 74-02 (SG)  
 \*\* Plastic tank



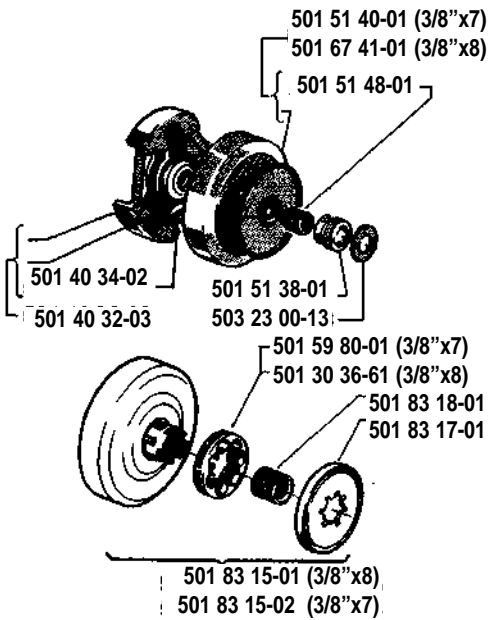
**G** \* compl 501 65 77-01



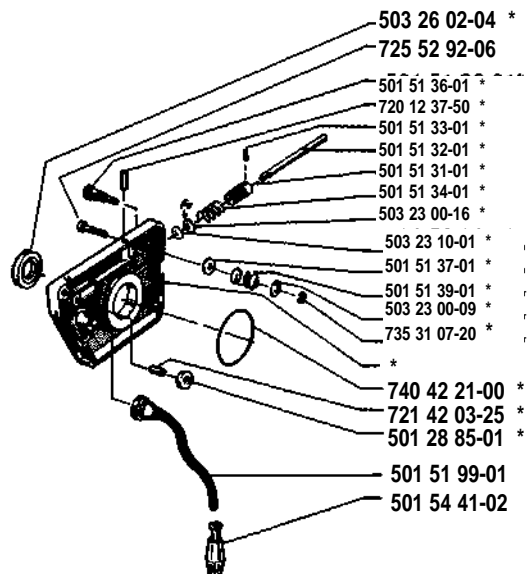
501 65 76-01 (Scandinavian type)  
501 65 78-01 (Jungle type)



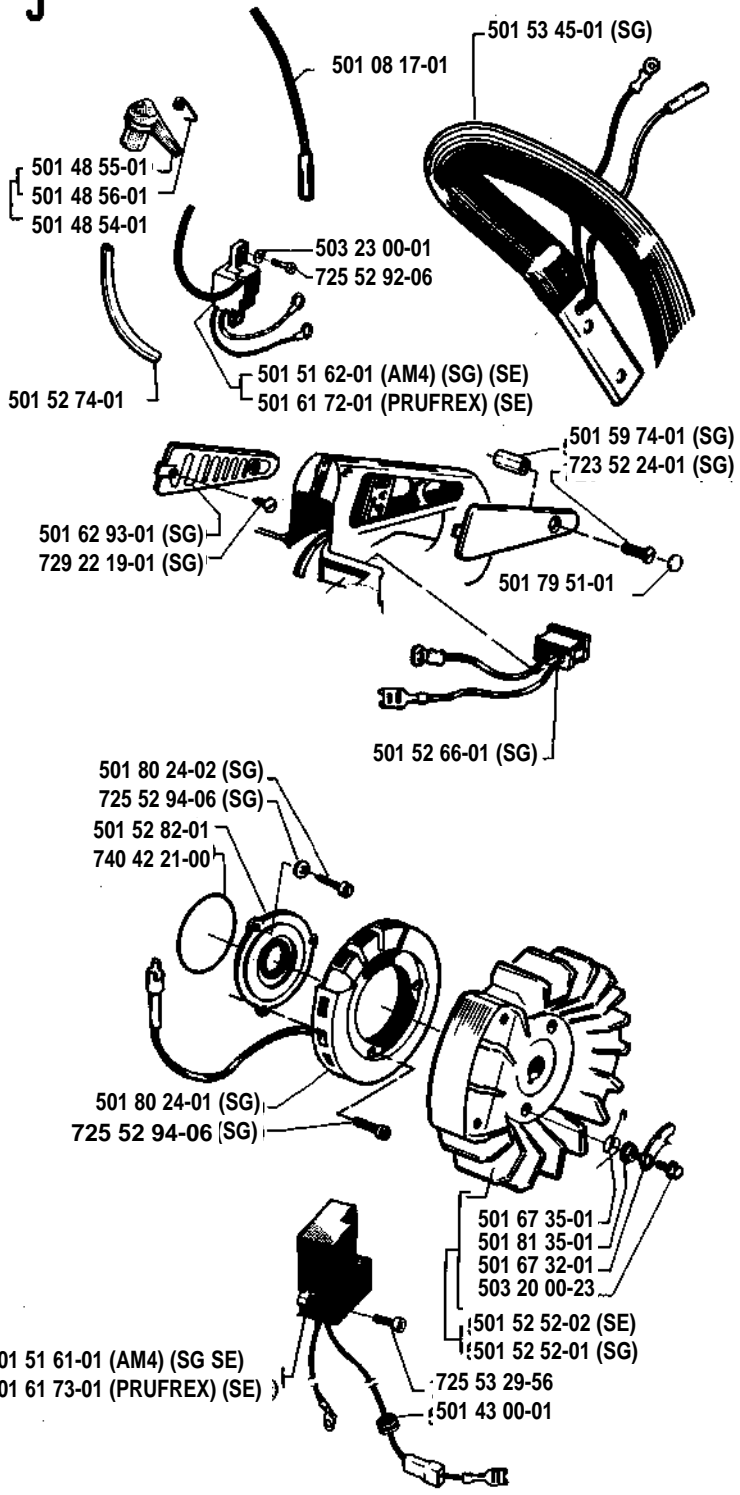
**L**



\* compl 501 51 25-01

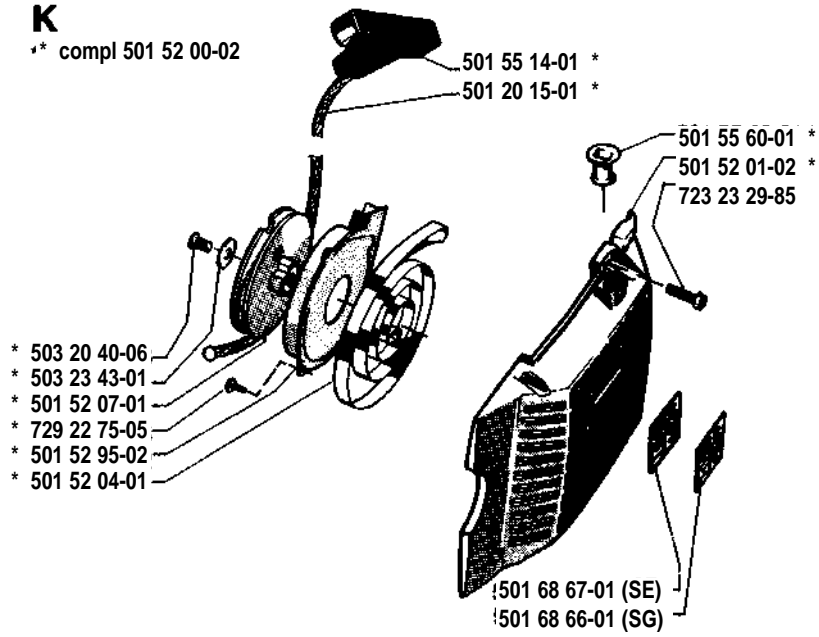


J

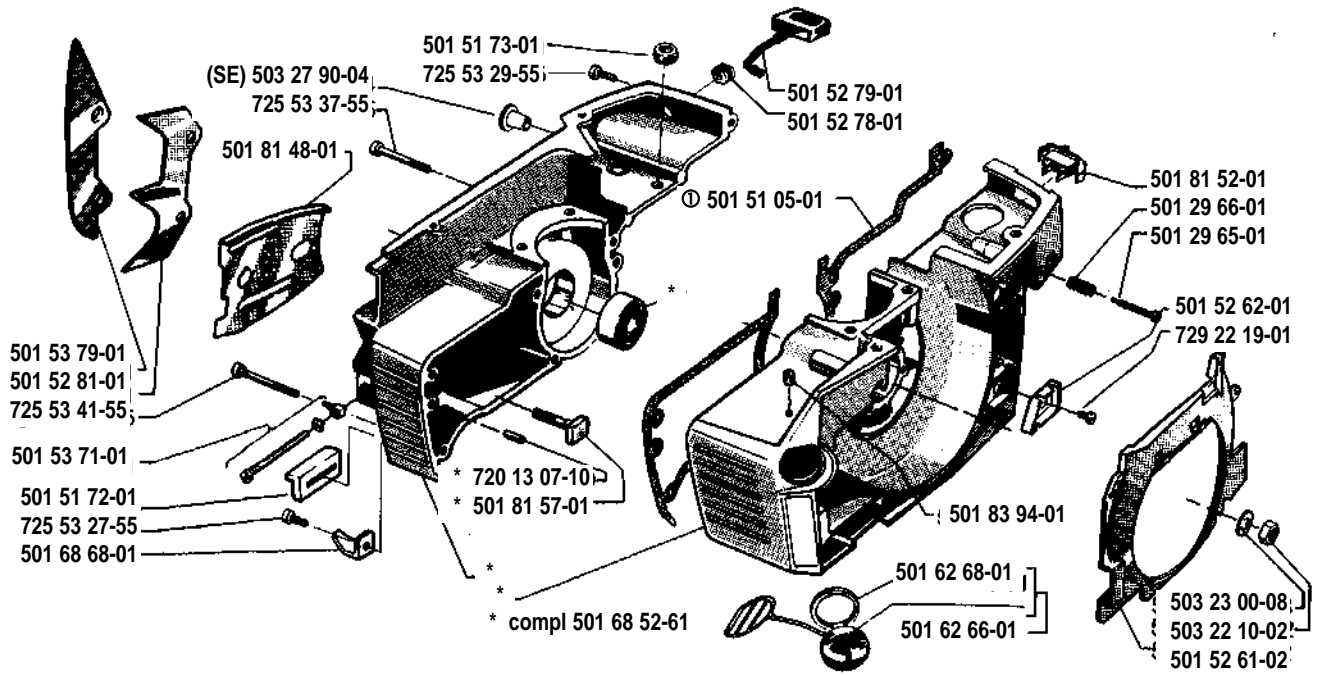


# K

\* compl 501 52 00-02

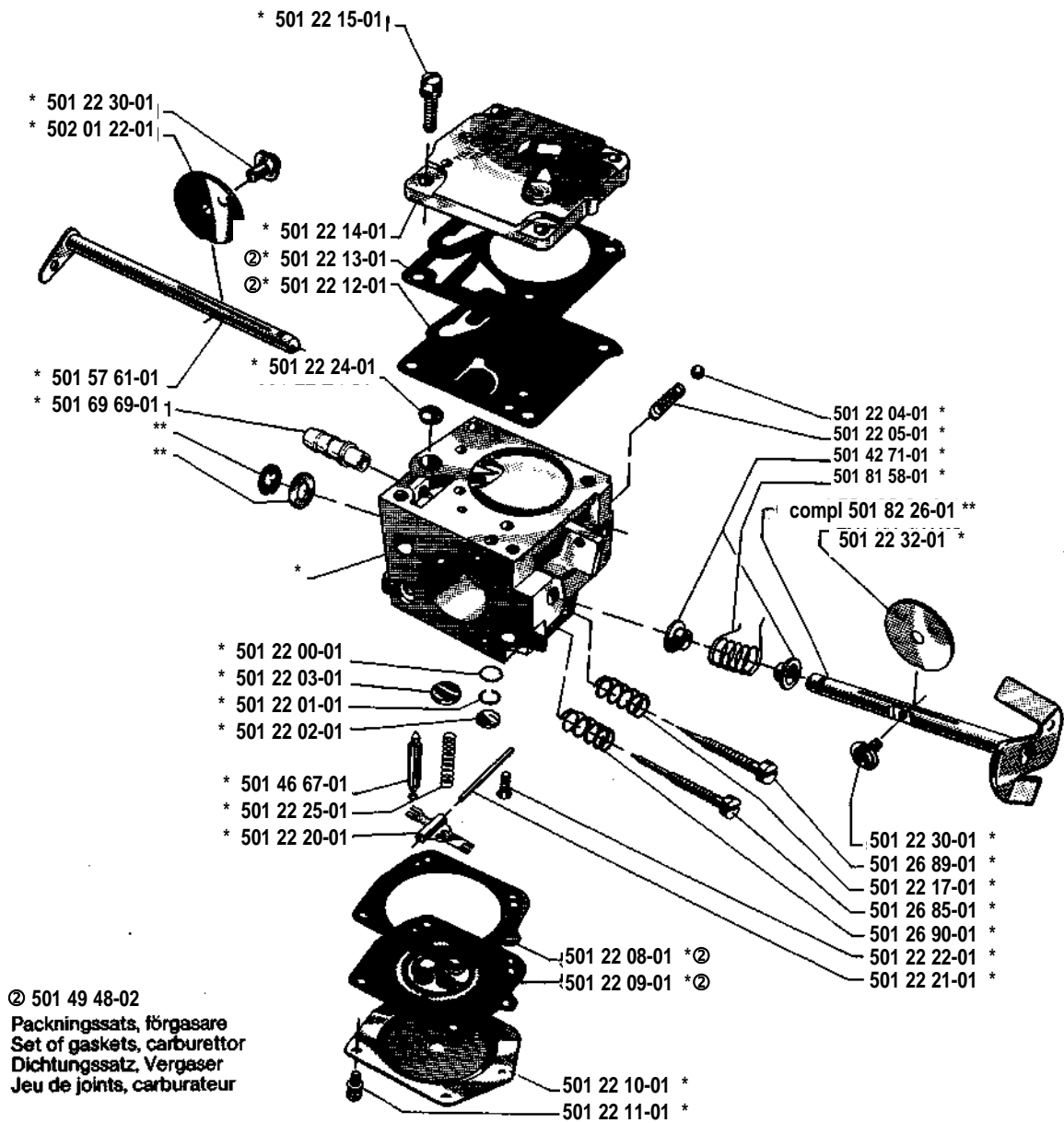


# M



**N** \* compl 501 52 77-01

### Tillotson HS 163 A

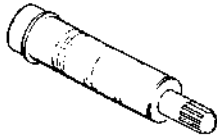
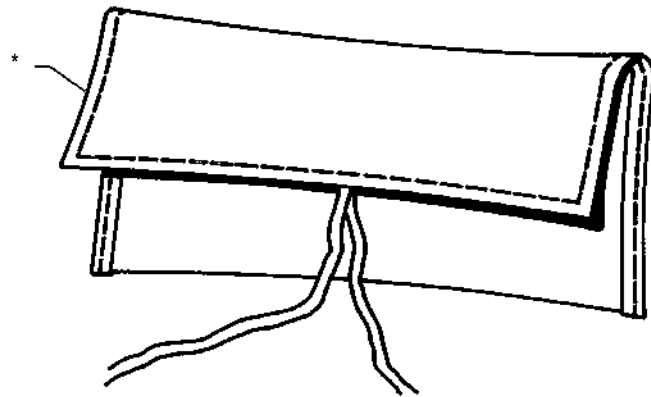


② 501 49 48-02  
Packningssats, förgasare  
Set of gaskets, carburettor  
Dichtungssatz, Vergaser  
Jeu de joints, carburateur



**P** \* compl 501 67 33-02

**Tillbehör  
Accessories  
Zubehöre  
Accessoires  
Accesorios  
Pomůcky**



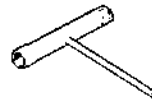
\* 501 09 13-01



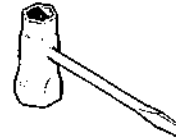
\* 501 09 12-01



\* 501 60 02-02



\* 501 68 89-01



\* 501 69 17-01

## R

Leveras endast som reservdel  
Delivery as spare part only  
Nur als Ersatzteil lieferbar  
Livrabte seulement comme pièce de rechange  
Solo como repuesto  
Zasílá se jenom jako náhradní díl

501 52 43-04



725 53 47-55

503 20 80-06  
501 68 12-01



501 80 71-02



501 44 45-01

501 44 44-01



501 53 14-01



Beställn.-nummer Part number Best. Nr No de commande Varaosä n:ro	Ruta Box Viereck Carreau Index	Anm. Remarks Anm. Notes Huom	Beställn.-nummer Part number Best. Nr No de commande Varaosä n:ro	Ruta Box Viereck Carreau Index	Anm. Remarks Anm. Notes Huom	Beställn.-nummer Part number Best. nr No de commande Varaosä n:ro	Ruta Box Viereck Carreau Index	Anm. Remarks Anm. Notes Huom
501 05 64-01	C		501 52 07-01	K		501 77 35-01	E	
501 08 17-01	J		501 52 25-04	C	①	501 79 51-01	J	
501 09 12-01	P		501 52 26-01	-	① compl.	501 80 24-02	J	
501 09 13-01	P		501 52 43-04	R		501 80 71-01	D	
501 20 15-01	K		501 52 52-02	J		501 80 71-02	R	
501 22 00-01	N		501 52 52-01	J		501 81 35-01	J	
501 22 01-01	N		501 52 61-02	M		501 81 43-01	E	
501 22 02-01	N		501 52 62-01	M		501 81 48-01	M	
501 22 03-01	N		501 52 66-01	J		501 81 52-01	M	
501 22 04-01	N		501 52 74-01	J		501 81 58-01	D	
501 22 05-01	N		501 52 77-01	D, N		501 81 58-01	N	
501 22 08-01	N	②	501 52 78-01	M		501 81 59-01	G	
501 22 09-01	N	②	501 52 79-01	M		501 81 72-01	G	
501 22 10-01	N		501 52 81-01	M		501 82 26-01	N	
501 22 11-01	N		501 52 82-01	J		501 82 32-01	A	
501 22 12-01	N	②	501 52 84-01	H		501 82 43-01	A	
501 22 13-01	N	②	501 52 88-01	E		501 82 44-01	A	
501 22 14-01	N		501 52 95-02	K		501 82 01-02	A	
501 22 15-01	N		501 53 05-01	E		501 83 02-01	A	
501 22 17-01	N		501 53 14-01	R		501 83 07-01	A	
501 22 20-01	N		501 53 18-01	E		501 83 10-01	A	
501 22 21-01	N		501 53 45-01	J		501 83 15-01	L	
501 22 22-01	N		501 53 45-02	E		501 83 15-02	L	
501 22 24-01	N		501 53 60-02	A		501 83 17-01	L	
501 22 25-01	N		501 53 60-03	A		501 83 18-01	L	
501 22 30-01	N		501 53 62-02	A		501 83 94-01	M	
501 22 32-01	N		501 53 62-03	A		501 87 78-01	E	
501 25 09-01	D	①	501 53 71-01	M		502 01 22-01	N	
501 26 85-01	N		501 53 79-01	M		503 20 00-01	E	
501 26 89-01	N		501 54 41-02	L		503 20 00-04	G	
501 26 90-01	N		501 55 14-01	K		503 20 00-06	E	
501 26 97-02	E		501 55 60-01	K		503 20 00-23	J	
501 27 37-01	B		501 57 61-01	N		503 20 40-06	K	
501 27 63-01	E		501 59 41-01	E		503 20 80-06	O	
501 27 82-01	E		501 59 74-01	J		503 21 11-03	G	
501 28 59-02	E		501 59 80-01	L		503 21 60-01	C	
501 28 85-01	L		501 60 02-01	P		503 22 00-01	A	
501 28 92-01	D		501 60 82-01	A		503 22 10-02	M	
501 29 65-01	M		501 60 84-01	G		503 22 20-03	C	
501 29 66-01	M		501 61 17-01	A		503 23 00-13	L	
501 40 32-02	L		501 61 52-01	B		503 23 00-01	J	
501 40 34-02	L		501 61 72-01	J		503 23 00-08	M	
501 42 41-01	E		501 61 73-01	J		503 23 00-09	L	
501 42 71-01	N		501 62 66-01	M		503 23 00-16	L	
501 43 00-01	J		501 62 68-01	M		503 23 10-01	L	
501 43 14-01	E		501 62 87-01	E		503 23 43-01	K	
501 44 44-01	R		501 62 93-01	J		503 23 50-11	C	
501 44 45-01	R		501 62 96-01	E		503 26 02-04	L	
501 46 67-01	N		501 65 76-01	G		503 27 90-04	M	
501 48 09-01	A		501 65 77-01	G		504 35 86-10	D	
501 48 54-01	J		501 65 78-01	G		504 80 40-00	B	
501 48 55-01	J		501 65 88-02	C		505 30 36-61	L	
501 48 56-01	J		501 65 88-03	C		720 12 37-50	L	
501 49 48-02	N	② compl.	501 65 88-04	C		720 13 07-10	M	
501 51 05-01	M	①	501 66 54-01	A		721 41 65-00	A	
501 51 13-01	C, H		501 67 32-01	J		721 42 03-25	L	
501 51 18-02	D		501 67 33-02	P		721 42 12-28	E	
501 51 19-01	D	①	501 67 35-01	J		721 42 52-50	A	
501 51 22-02	C	①	501 67 41-01	L		721 42 53-00	A	
501 51 25-01	L		501 68 08-01	E		723 23 29-85	K	
501 51 31-01	L		501 68 52-61	M		723 52 24-01	J	
501 51 32-01	L		501 68 55-71	C		725 52 92-06	J, L	
501 51 33-01	L		501 68 59-01	C		725 52 93-56	A	
501 51 34-01	L		501 68 60-01	B		725 52 94-06	J	
501 51 36-01	L		501 68 64-01	D		725 53 27-55	E, M	
501 51 37-01	L		501 68 65-01	C		725 53 29-55	M	
501 51 38-01	L		501 68 66-01	K		725 53 29-56	J	
501 51 39-01	L		501 68 67-01	K		725 53 35-55	D	
501 51 40-01	L		501 68 68-01	M		725 53 37-55	M	
501 51 48-01	L		501 68 74-02	E		725 53 41-55	M	
501 51 61-01	J		501 68 89-01	P		725 53 42-55	D	
501 51 62-01	J		501 69 17-01	P		725 53 47-55	R	
501 51 72-01	A, M		501 69 69-01	N		729 22 19-01	J, M	
501 51 73-01	M		501 69 90-04	E		729 22 75-05	K	
501 51 80-01	E		501 69 94-01	E		734 48 51-01	J	
501 51 81-01	E		501 69 95-01	E		735 31 07-20	L	
501 51 97-02	E		501 69 97-01	E		735 88 06-00	H	
501 51 99-01	L		501 69 98-01	C		738 22 02-25	H	
501 52 00-02	K		501 78 49-01	A		740 42 21-00	J, L	
501 52 01-02	K		501 78 87-01	A				
501 52 04-01	K		501 77 34-01	E				

① - 501 52 53-01  
Packningsset  
Set of gaskets  
Dichtungssatz  
Jeu de joints  
Juego de juntas