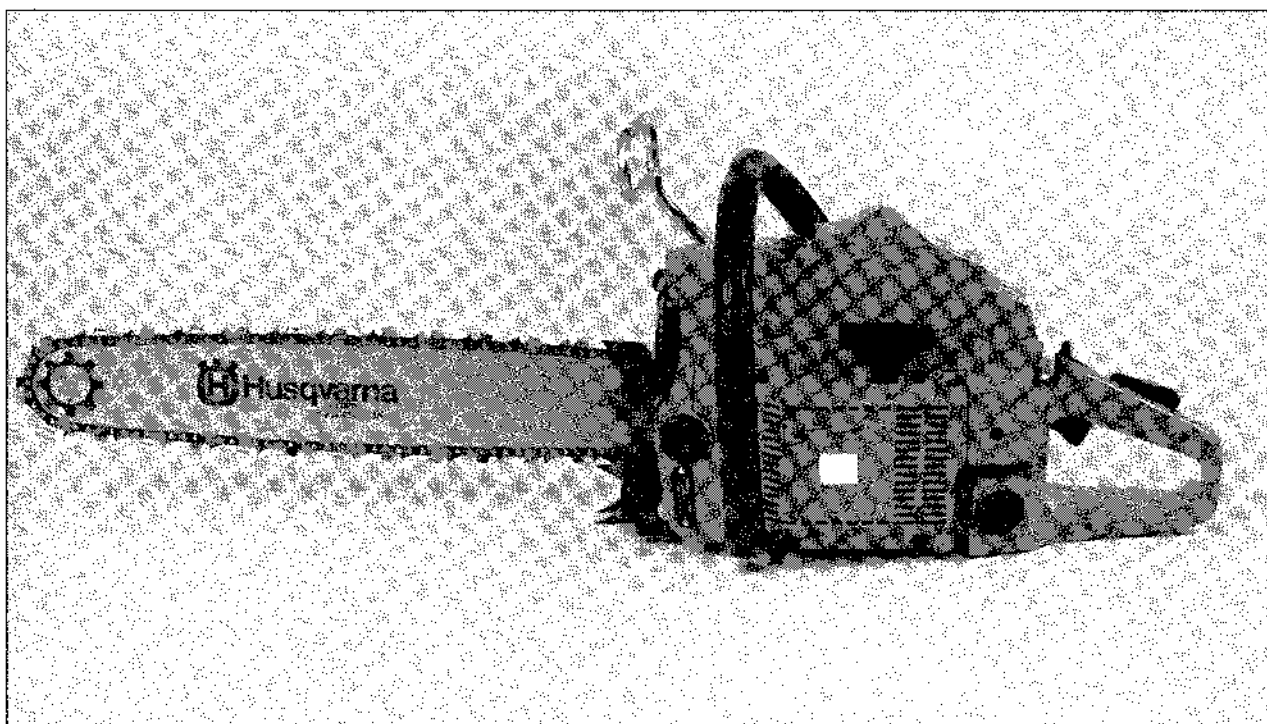


OCT 20 1988

281/288



2. 1988

Spare parts

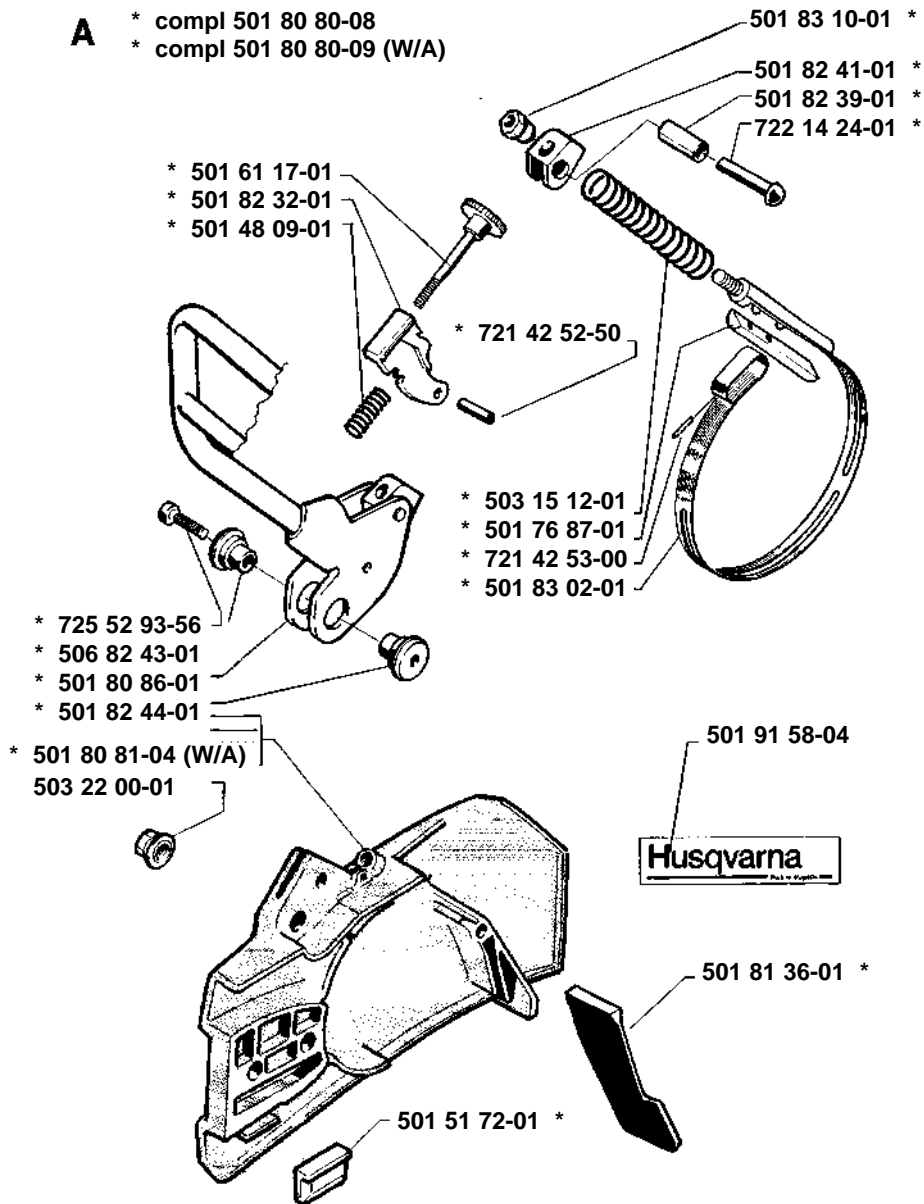
Ersatzteile

Pièces détachées

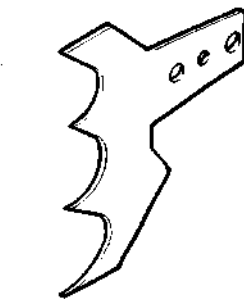
Repuestos

Reservdelar

A * compl 501 80 80-08
 * compl 501 80 80-09 (W/A)



R

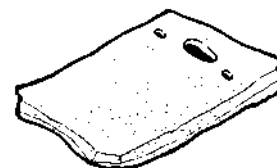


501 91 84-01

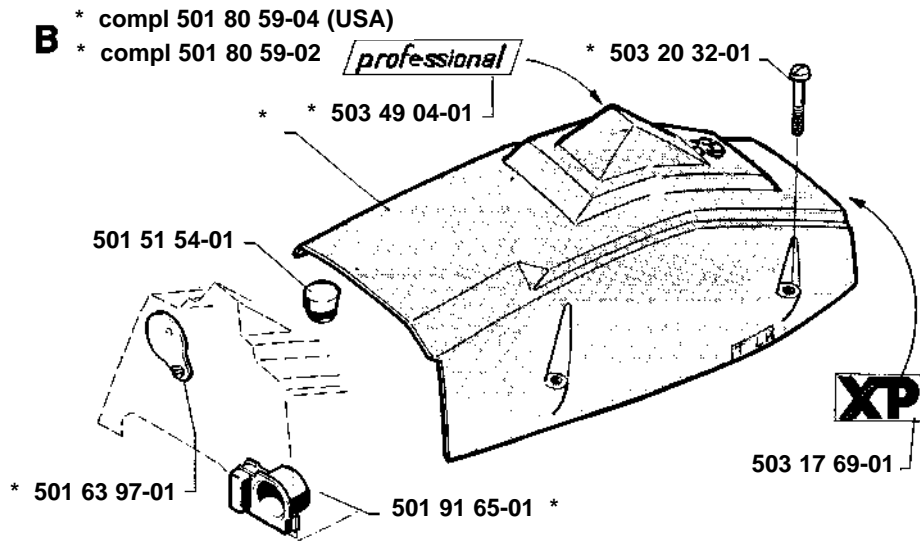


503 49 36-01

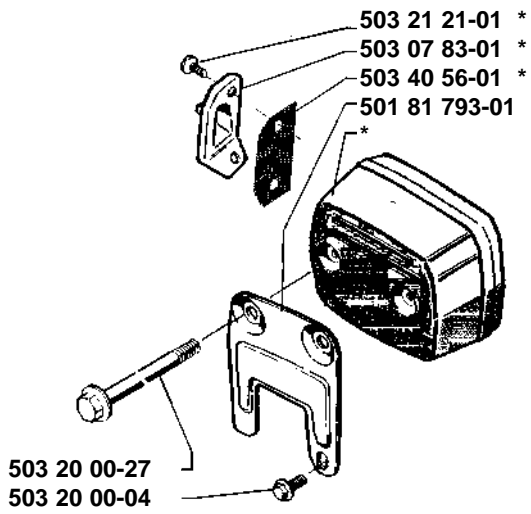
Leveras endast som reservdel
 Delivery as spare part only
 Nur als Ersatzteil lieferbar
 Livrable seulement comme pièce de rechange
 Solo como repuesto
 Zasilá se jenom jako náhradní díl



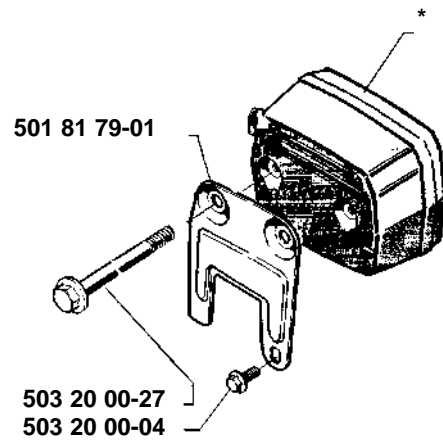
503 17 81-01



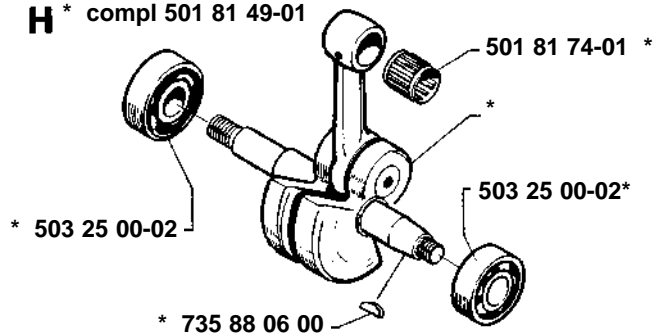
F * compl 503 07 80-01



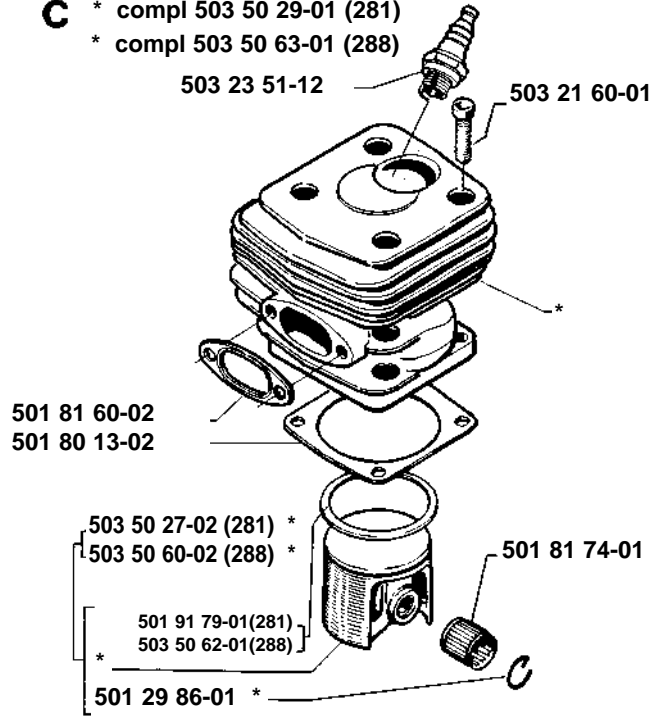
G compl 501 81 68-01
 compl 501 81 68-02 Jungle type



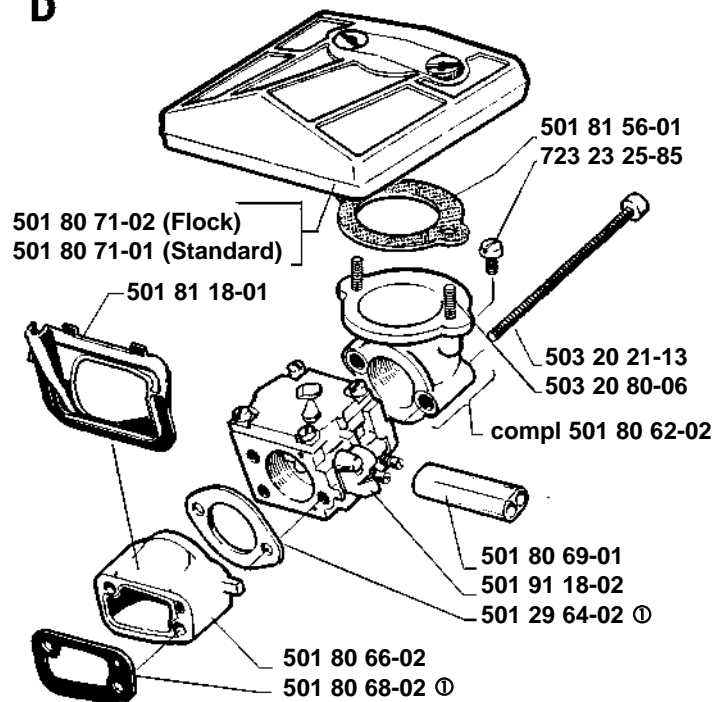
H * compl 501 81 49-01

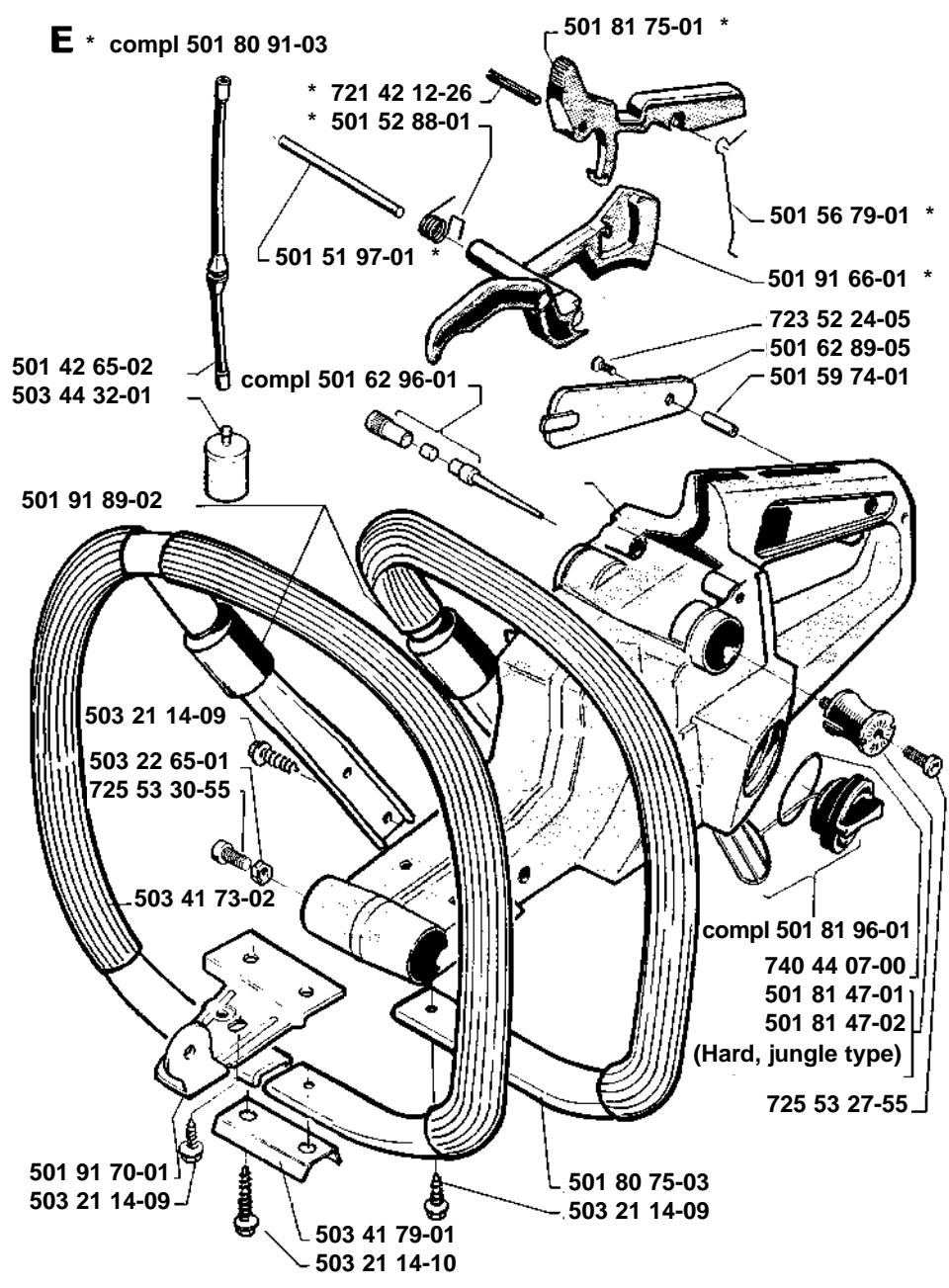


C * compl 503 50 29-01 (281)
 * compl 503 50 63-01 (288)



D





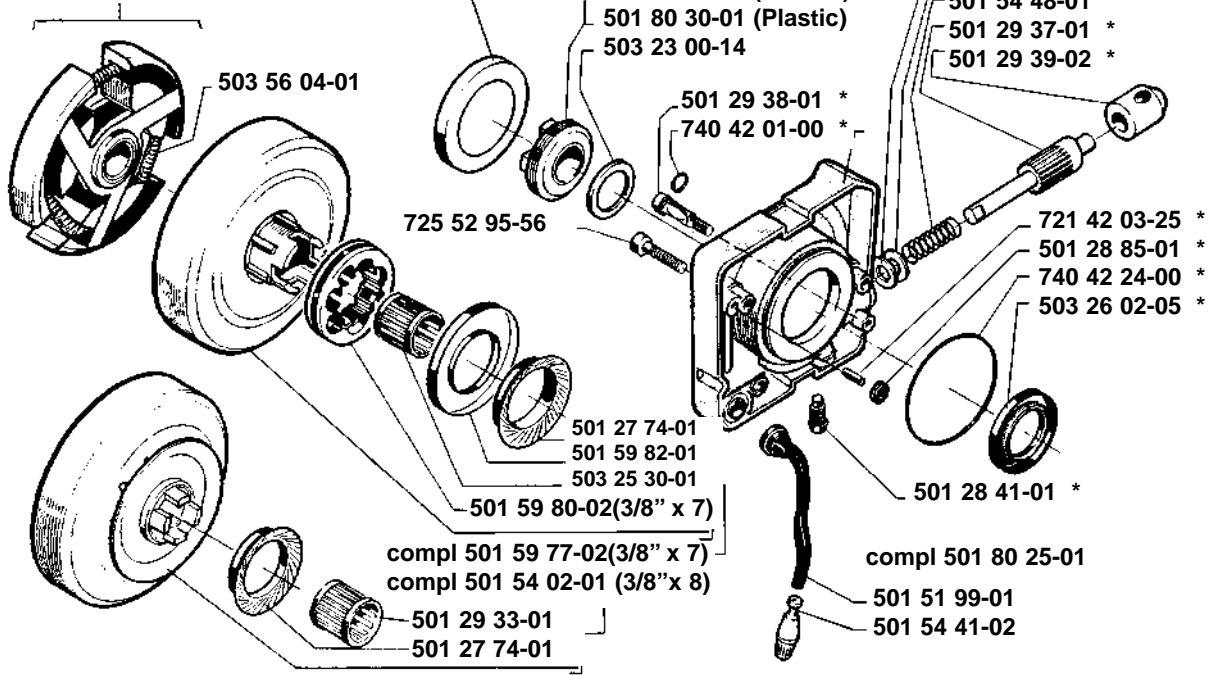
J

compl 501 67 52-03

* 503 49 50-01

501 29 27-02 (Bronze)
501 80 30-01 (Plastic)
503 23 00-14

503 23 10-02 *
503 23 00-19 *
501 54 48-01 *
501 29 37-01 *
501 29 39-02 *



K * compl 501 80 03-06

501 55 10-01

725 53 29-55

501 52 79-01
501 52 78-01

725 53 42-55
501 91 81-01
725 53 37-55
501 81 48-01

501 30 35-01

501 91 67-01

501 29 65-01
501 29 66-01

501 83 94-01

501 27 13-02

compl 501 53 71-01

725 53 27-55
501 68 68-01

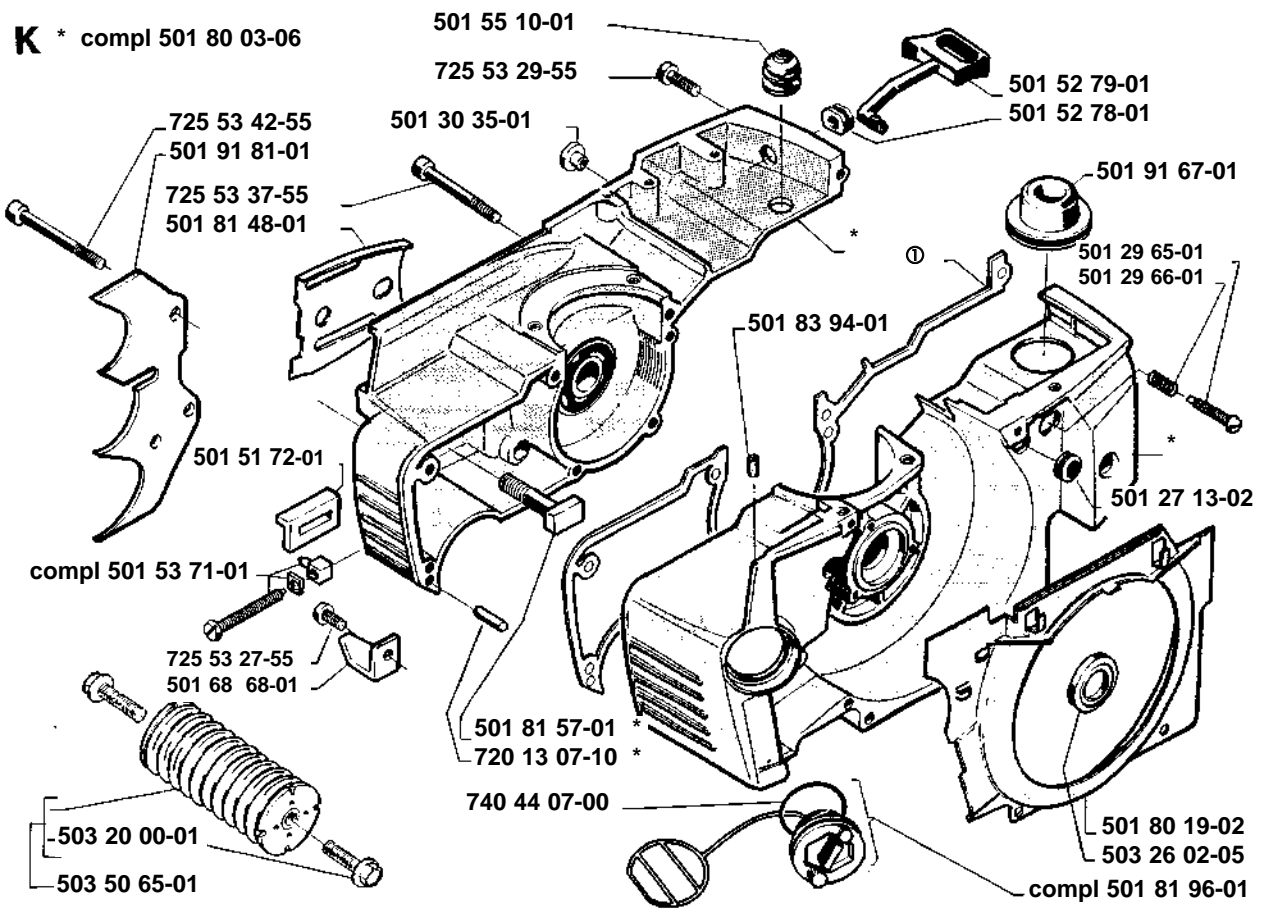
501 81 57-01 *
720 13 07-10 *

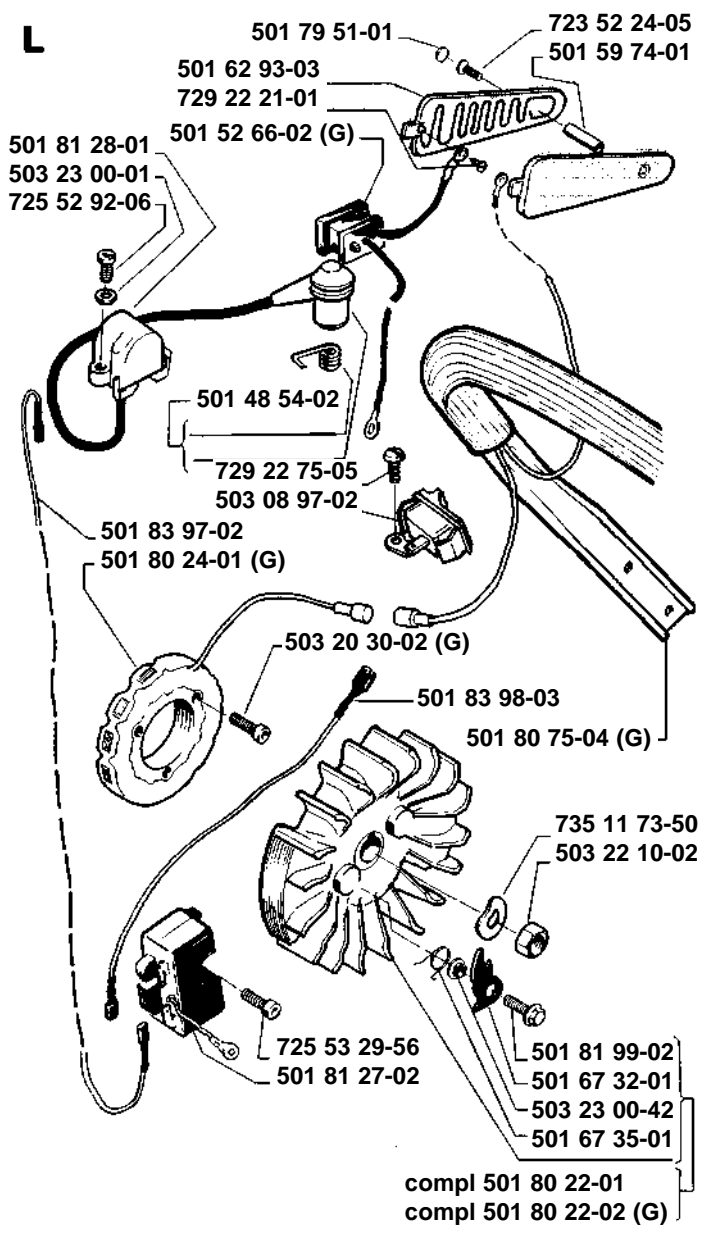
740 44 07-00

503 20 00-01
503 50 65-01

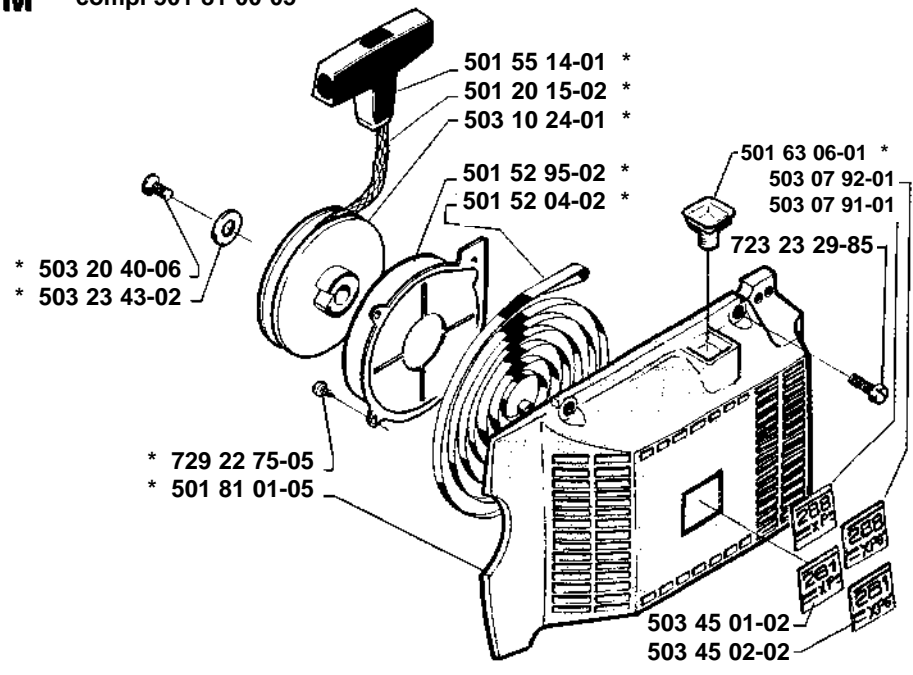
501 80 19-02
503 26 02-05

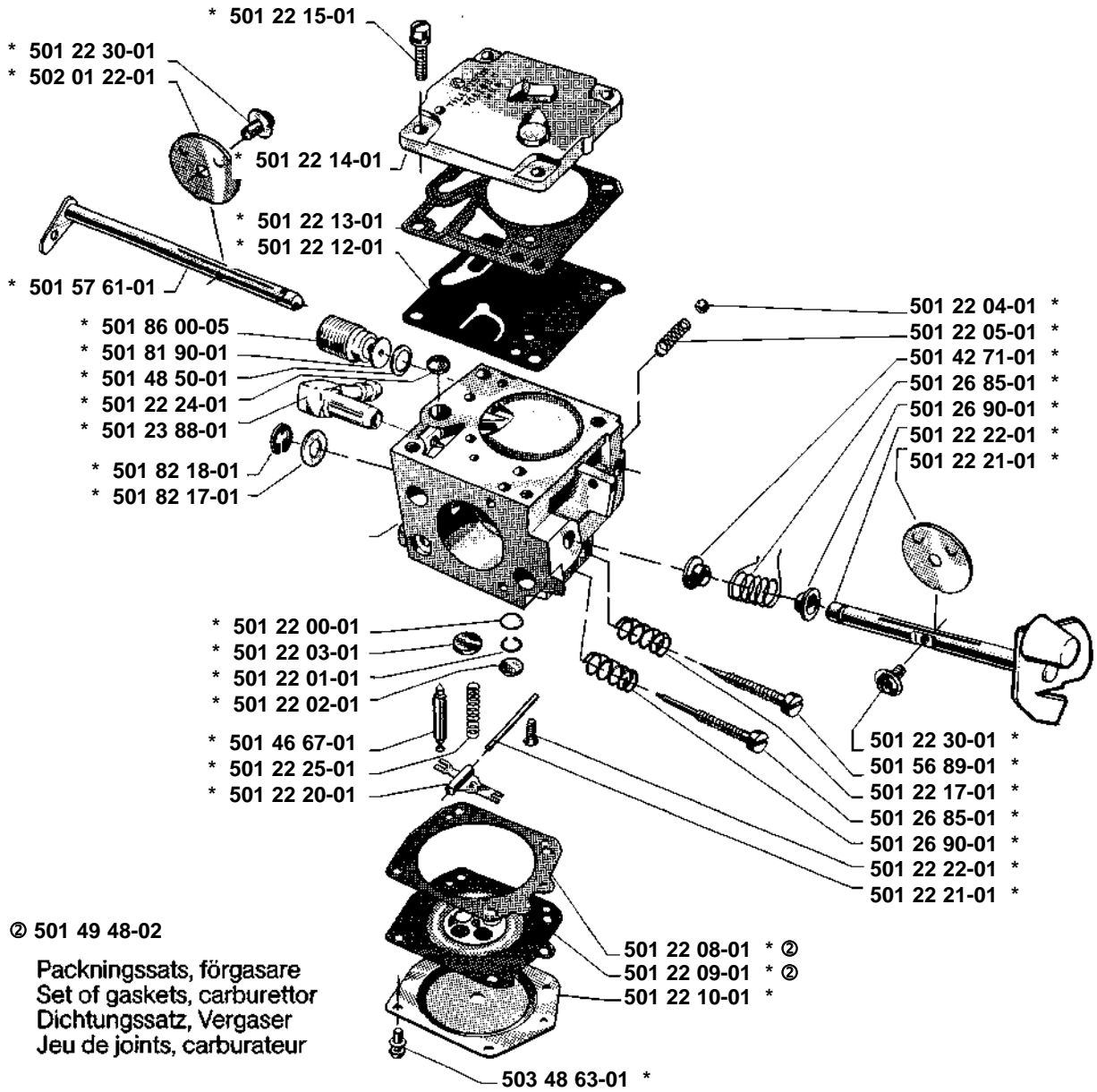
compl 501 81 96-01





M * compl 501 81 00-05

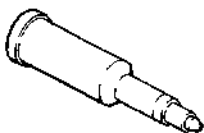
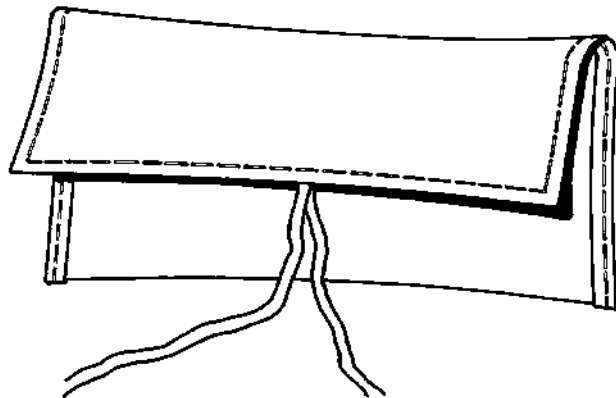




P

**Tillbehör
Accessories
Accessoires
Zubehöre**

* 501 19 22-01



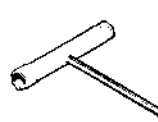
* 501 91 14-01



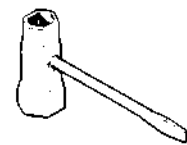
* 503 08 54-01



* 501 60 02-02



* 501 68 89-01



* 501 69 17-01

Ref.-No. Teil-Nr. N° de réf. Ref. nr.	Square Viereck Carreau Cuadro Ruta	Remark Vermerk Notes Observ. Anm.	Ref.-No. Teil-Nr. N° de réf. Ref. nr.	Square Viereck Carreau Cuadro Ruta	Remark Vermerk Notes Observ. Anm.	Ref.-Nr. Teil-Nr. N° de réf. Ref. nr.	Square Viereck Carreau Cuadro Ruta	Remark Vermerk Notes Observ. Anm.
501 19 22-01	P		501 67 52-03	J	Ⓝ	502 01 22-01	N	
501 20 15-02	M		501 68 68-01	K		503 07 80-01	F	
501 22 00-01	N		501 68 89-01	P		503 07 83-01	F	
501 22 01-01	N		501 69 11-01	N		503 07 91-01	M	
501 22 02-01	N		501 69 17-01	P		503 07 92-01	M	
503 22 03-01	N		501 76 49-01	A		503 08 54-01	P	
501 22 04-01	N		501 76 87-01	A		503 08 97-02	L	Ⓝ
501 22 05-01	N		501 79 51-01	L		503 10 24-01	M	
501 22 08-01	N	②	501 80 03-06	K		503 15 12-01	A	
501 22 09-01	N	②	501 80 13-02	C	①	503 17 69-01	B	
501 22 10-01	N		501 80 19-02	K		503 17 81-01	R	
501 22 12-01	N	②	501 80 22-01	L		503 20 00-01	K	
501 22 13-01	N	②	501 80 22-02	L		503 20 00-04	F, G	
501 22 14-01	N		501 80 24-02	L		503 20 00-27	F, G	
501 22 15-01	N		501 80 25-01	J		503 20 21-13	D	Ⓝ
501 22 17-01	N		501 80 30-01	J		503 20 30-02	L	
501 22 20-01	N		501 80 59-02	B		503 20 32-01	B	
501 22 21-01	N		501 80 59-04	B		503 20 40-06	M	
501 22 22-01	N		501 80 62-01	D		503 20 80-06	D	
501 22 24-01	N		501 80 66-02	D		503 21 14-09	E	
501 22 25-01	N		501 80 68-02	D	①	503 21 14-10	E	
501 22 30-01	N		501 80 69-01	D		503 21 21-01	F	
501 23 88-01	N		501 80 71-01	D		503 21 60-01	C	
501 26 85-01	N		501 80 71-02	D		503 22 00-01	A	
501 26 89-01	N		501 80 75-03	E	Ⓝ	503 22 10-02	L	
501 26 90-01	N		501 80 75-04	L	Ⓝ	503 22 65-01	E	
501 27 13-02	K		501 80 80-08	A		503 23 00-01	L	
501 27 74-01	J		501 80 80-09	A		503 23 00-14	J	
501 28 41-01	J		501 80 81-02	A		503 23 00-19	J	
501 28 85-01	J		501 80 81-04	A		503 23 00-42	L	
501 29 27-02	J		501 80 86-01	A		503 23 10-02	J	
501 29 33-01	J		501 80 91-03	E		503 23 43-02	M	
501 29 37-01	J		501 81 00-03	M		503 23 51-12	C	
501 29 39-02	J		501 81 01-05	M		503 25 00-02	H	
501 29 64-02	D	①	501 81 18-01	D		503 25 30-01	J	
501 29 65-01	K		501 81 26-01	K		503 26 02-05	J, K	
501 29 66-01	K		501 81 27-02	L		503 40 56-01	E	Ⓝ
501 29 86-01	C		501 81 28-01	L		503 41 73-02	E	Ⓝ
501 30 65-01	K		501 81 34-01	A	① Compl.	503 41 79-01	E	
501 42 65-02	E		501 81 36-01	A		503 44 32-01	E	
501 42 71-01	N		501 81 44-01	N		503 45 01-02	M	Ⓝ
501 46 67-01	N		501 81 47-01	E		503 45 02-02	M	Ⓝ
501 48 09-01	A		501 81 47-02	E		503 48 63-01	N	
501 48 50-01	N		501 81 48-01	K		503 49 04-01	B	
501 48 54-02	L		501 81 49-01	H		503 49 36-01	R	
501 49 48-02	L	② Compl.	501 81 56-01	D		503 49 50-01	J	
501 51 54-01	B		501 81 57-01	K		503 50 27-02	C	
501 51 72-01	A, K		501 81 58-01	N		503 50 29-01	C	
501 51 73-01	K		501 81 60-02	C	①	503 50 60-02	C	
501 51 97-01	E		501 81 68-01	G		503 50 62-01	C	
501 51 99-01	J		501 81 68-02	G		503 50 63-01	C	
501 52 04-02	M		501 81 74-01	C, H		503 50 65-01	K	
501 52 66-02	L		501 81 75-01	E		503 56 04-01	J	
501 52 78-01	K		501 81 79-01	F, G		504 86 00-05	N	
501 52 79-01	K		501 81 90-01	N		720 13 07-10	K	
501 52 88-01	E		501 81 96-01	E, K		721 42 03-25	J	
501 52 95-02	M		501 81 99-02	L		721 42 12-26	E	
501 53 71-01	K		501 82 18-01	N		721 42 52-50	A	
501 54 02-01	J		501 82 32-01	A		721 42 53-00	A	
501 54 41-02	J		501 82 39-01	A		722 14 24-01	A	
501 54 48-01	J		501 82 41-01	A		723 23 25-85	D	
501 55 10-01	K		501 82 43-01	A		723 23 29-85	M	
501 55 14-01	M		501 82 44-01	A		723 52 24-05	E, L	
501 56 79-01	E		501 83 02-01	A		725 52 92-06	L	
501 57 61-01	N		501 83 10-01	A		725 52 93-56	A	
501 59 74-01	E, L		501 83 94-01	K		725 52 95-56	J	
501 59 77-02	J		501 83 97-02	L		725 53 27-55	E, K	
501 59 80-02	J		501 83 98-03	L		725 53 29-55	K	
501 59 82-01	J		501 91 14-01	P		725 53 29-56	L	
501 60 02-02	P		501 91 18-02	D, N		725 53 30-55	E	
501 61 17-01	A		501 91 58-04	A	Ⓝ	725 53 37-55	K	
501 62 89-05	E		501 91 65-01	B		725 53 42-55	K	
501 62 93-03	L		501 91 66-01	E		729 22 21-01	L	
501 62 96-01	E		501 91 67-01	K		729 22 75-05	M, L	
501 63 06-01	M		501 91 70-01	E		735 11 73-50	L	
501 63 97-01	B		501 91 79-01	C		735 88 06-00	H	
501 66 54-01	A		501 91 81-01	K		740 42 01-00	J	
501 67 32-01	L		501 91 84-01	R		740 42 24-00	J	
501 67 33-02	P		501 91 86-01	N		740 44 07-00	E, K	
501 67 35-01	L		501 91 89-02	E				

①= 501 81 34-02
Set of gaskets
Dichtungssatz
Jeu de joints
Juego de juntas
Packingsatz

Ⓝ= New part
Neues Teil
Nouvelle pièce
Nueva pieza
Ny det.