



Operating Instructions and Parts Manual 20-inch Gear Head Drill with Powerfeed

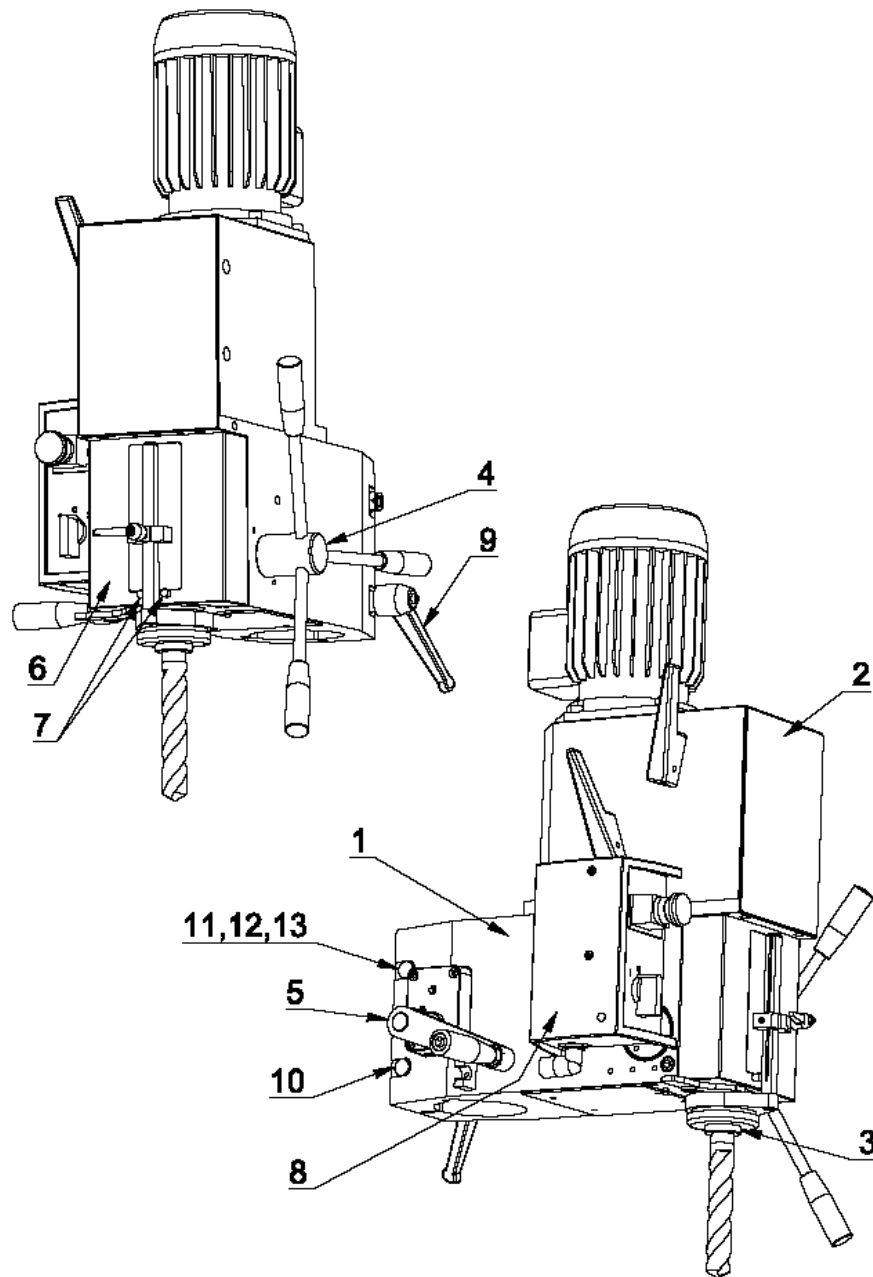
Modes J-A2608M-PF2, J-A2608M-PF4



JET
427 New Sanford Road
LaVergne, Tennessee 37086
Ph.: 800-274-6848
www.jettools.com

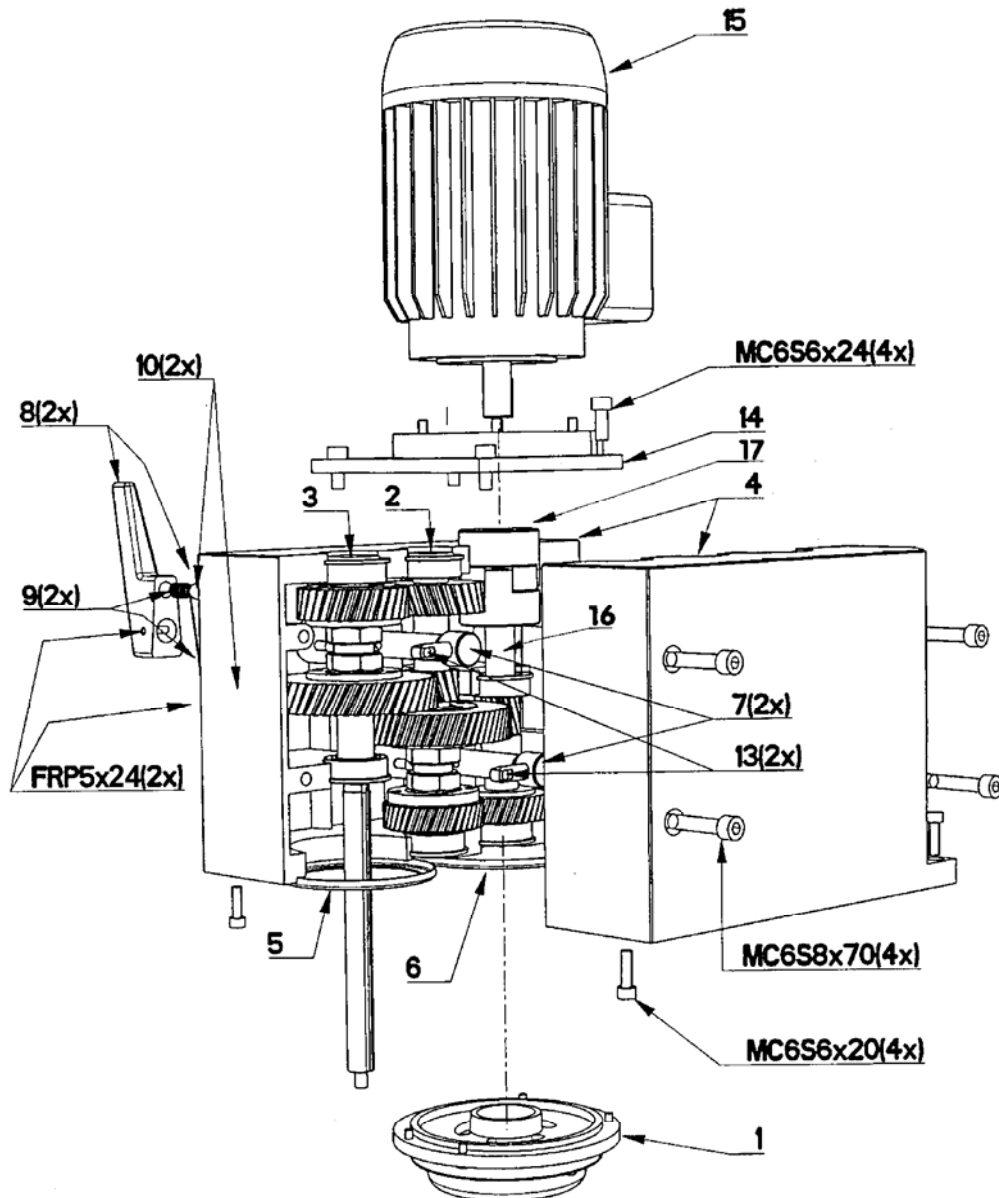
Part No. M-354030
Revision G 07/2015
Copyright © 2015 JET

Spindelhuvud – Drill head – Bohrkopf



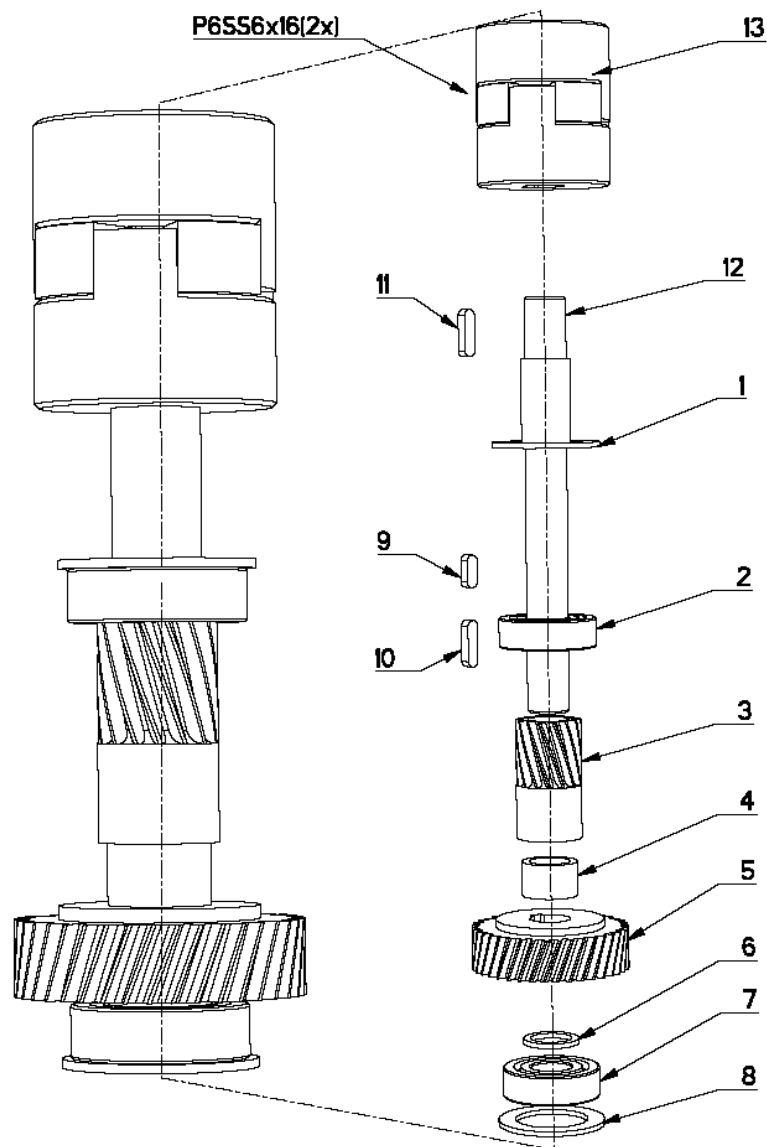
Pos	Art. No.	Benämning	Description	Benennung	Not
1.	2X08770	Spindelhus	Spindle housing	Spindelgehäuse	
2.	2X08774	Växellåda	Gear box	Getriebekasten	
3.	2X08710	Spindelhylsa	Spindle sleeve	Spindelhülse	
4.	2X08752R	Matningsaxel komp.	Feed shaft compl.	Vorschubwelle kompl.	
5.	2X08720-1R	Snäckväxel	Worm gear unit	Schneckenwechsel	
6.	2X08702	Frontkåpa	Front cover	Frontdeckel	
7.	3P01407	Pinne	Pin	Stift	CP 8x36
8.	4U08775	Elboxkåpa	Electric box cover	Elektrokastengehäuse	
9.	3R00014	Ställbar låsspak	Locking lever	Sperrarm	
10.	3S02556	Skruv M6S	Screw	Schraube	12x120
11.	3S02558	Skruv M6S	Screw	Schraube	12x130
12.	3M09122	Låsmutter	Locking nut	Sicherungsmutter	M12
13.	3B04178	Bricka TRB	Washer	Scheibe	13x24x4

Växellåda – Gear box – Getriebegehäuse



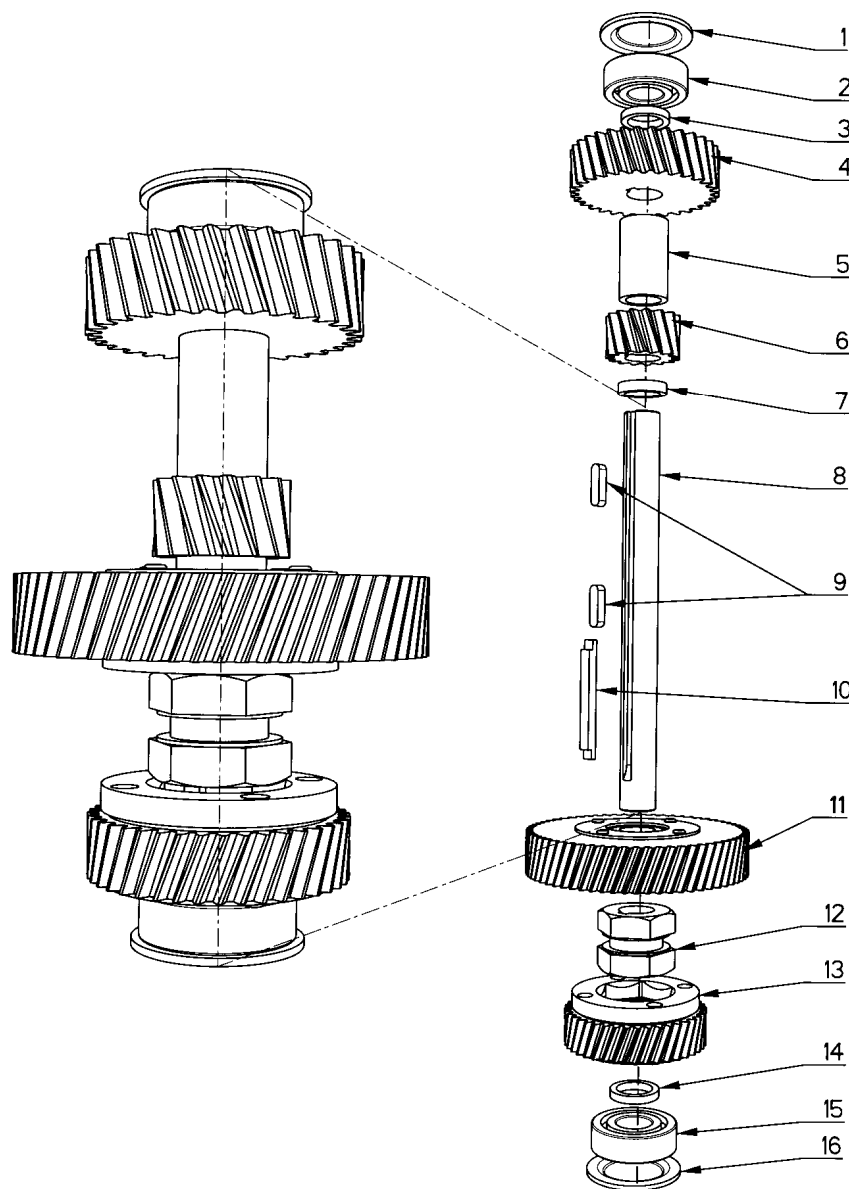
Pos	Art. No.	Benämning	Description	Benennung	Not
1.	4L02502-2	Täckplåt	Cover plate	Abdeckplatte	
2.	2X08404-2	2:a axel kompl.	2:nd shaft complete	2:e Welle kompl.	
3.	2X08404-3	3:e axel kompl.	3:rd shaft complete	3:e Welle kompl.	
4.	2X08772	Växellådshus kpl.	Gear box complete	Getriebekasten	
5.	4B00174	Styrring	Ring	Ring	
6.	4B00173	Styrring	Ring	Ring	
7.	2X08536	Skiftarm	Gear selector arm	Schaltarm	
8.	4RS0653-1	Växelspak	Gear lever	Schalthebel	
9.	4C02921	Fjäder	Gear	Feder	
10.	3T04028	Stålkula	Steel ball	Schaltgriff	
13.	4T04168	Skiftstift	Shift pin	Stift	
14.	2N08624	Motorfläns	Motor flange	Motorflansch	
15.	3E03005	Motor	Motor	Motor	230V
17.	2X08727	1:a axel kompl.	1:st shaft complete	1:e Welle kompl.	

Motoraxel – Engine shaft – Motorwelle



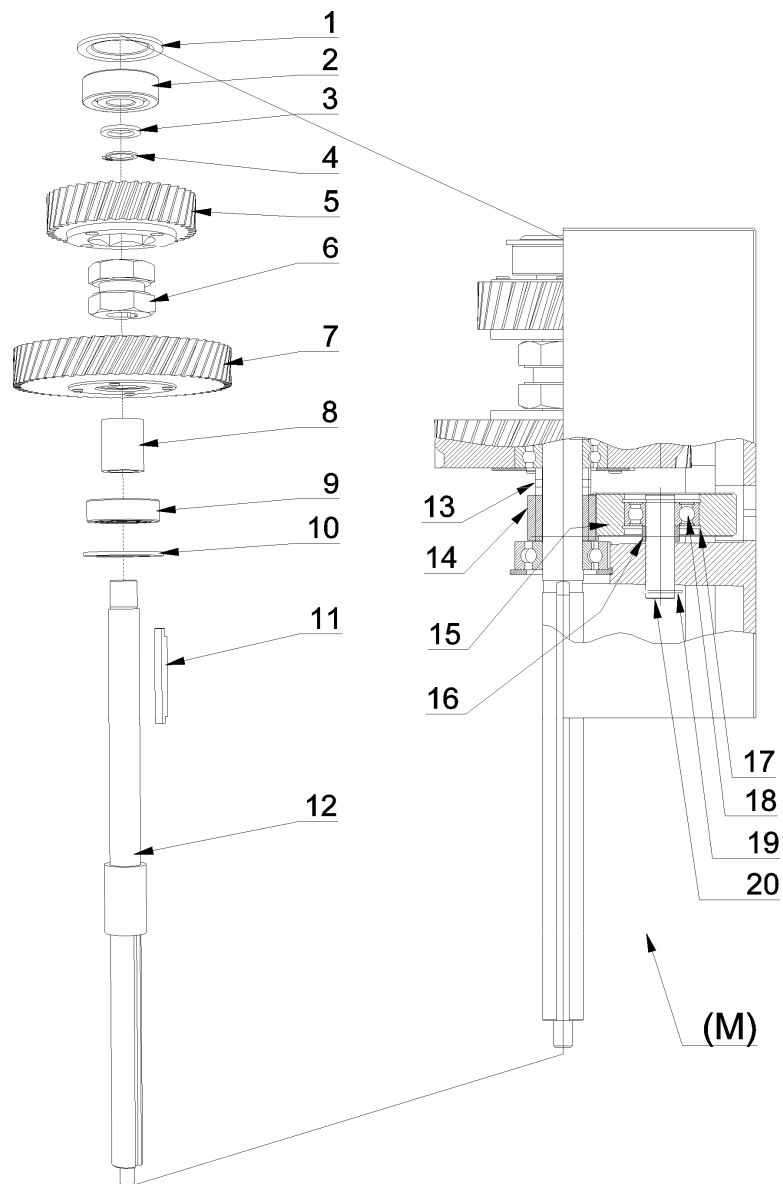
Pos	Art. No.	Benämning	Description	Benennung	Not
1.	4B00137	Lock	Washer	Scheibe	
2.	3L11003	Enrad spårkullager	Ball bearing	Kugellager	6203
3.	2H07969	Kugghjul	Gear	Zahnrad	15-1,5
4.	2D17014	Distanshylsa	Spacing sleeve	Distanzhülse	17x14
5.	2H07972	Kugghjul	Gear	Zahnrad	39-1,5
6.	2D17002	Distanshylsa	Spacing sleeve	Distanzhülse	17x2
7.	3L11003	Enrad spårkullager	Ball bearing	Kugellager	6203
8.	4B00137	Lock	Washer	Scheibe	
9.	3K00184	Kil	Key	Keil	5x5x14
10.	3K00187	Kil	Key	Keil	5x5x20
11.	3K00230	Kil	Key	Keil	6x6x20
12.	2A08727	Axel	Shaft	Welle	
13.	3XS0659	Axelkoppling	Shaft coupling	Wellenkupplung	

2:a axel – 2:nd shaft – 2:e Welle



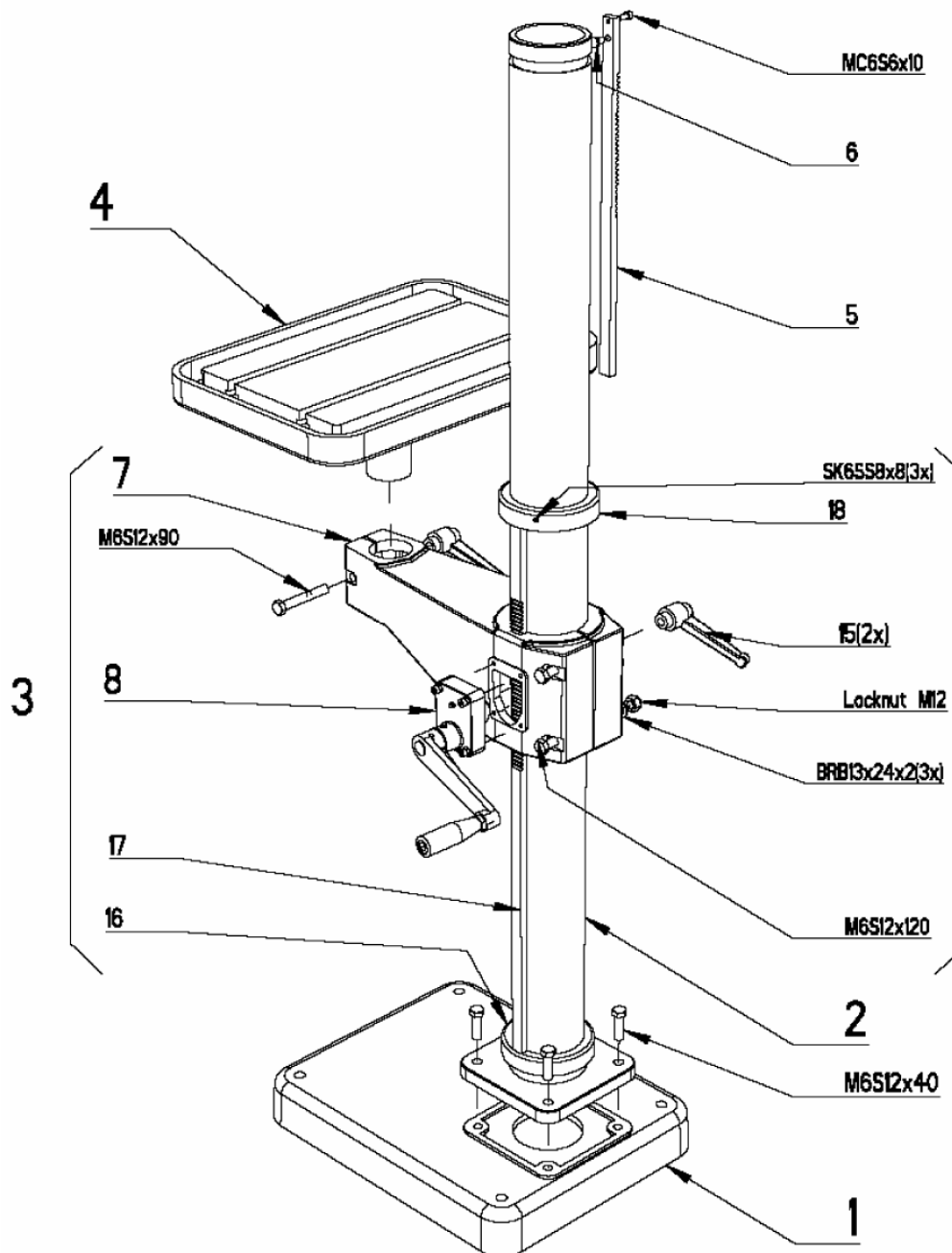
Pos	Art. No.	Benämning	Description	Benennung	Not
1.	4B00138	Lock	Washer	Scheibe	C-138
2.	3L11003	Enrad spårkullager	Ball bearing	Kugellager	6203
3.	2D00009	Distanshylsa	Spacing sleeve	Distanzhülse	17x3,5
4.	2H07971	Kuggjul	Gear	Zahnrad	32-2
5.	2D17038	Distanshylsa	Spacing sleeve	Distanzhülse	17x38
6.	2H07970	Kuggjul	Gear	Zahnrad	15-2
7.	2D00013	Distanshylsa	Spacing sleeve	Distanzhülse	17x5
8.	2A04871	2:a axel	2:nd shaft	2:e Welle	C-4871
9.	3K01187	Kil	Key	Keil	5x5x20
10.	2T06615	Övre kil	Key	Keil	C-6615
11.	2X08408R	Kuggjul kompl.	Gear complete	Zahnrad kompl.	64-1,5
12.	2T04254	Kopplingsklo	Clutch	Kupplung	C-4254
13.	2X08406R	Kuggjul kompl.	Gear complete	Zahnrad kompl.	40-1,5
14.	2D00009	Distanshylsa	Spacing sleeve	Distanzhülse	17x3,5
15.	3L11003	Enrad spårkullager	Ball bearing	Kugellager	6203
16.	4B00138	Lock	Cover	Deckel	C-138

3:e axel – 3:rd shaft – 3:e Welle



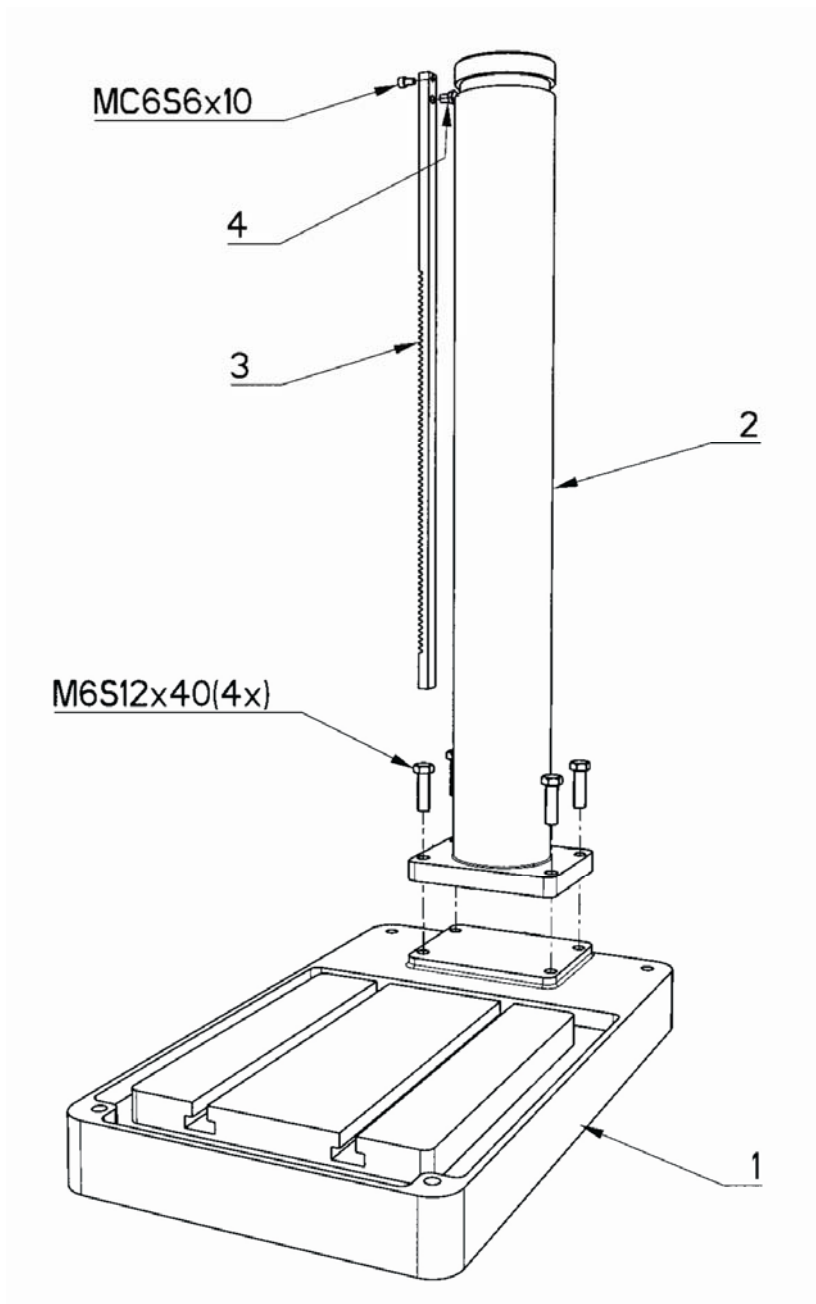
Pos	Art. No.	Benämning	Description	Benennung	Not
1.	4B08584	Lock	Cover	Deckel	C-138
2.	3L16002	Enrad spårkullager	Ball bearing	Kugellager	6302
3.	3D15002	Distanshylsa	Spacing sleeve	Distanzhülse	15x2
4.	3C01117	Spårring	Circlip	Führungsring	SgA 15
5.	2X08413R	Kuggghjul kompl.	Gear complete	Zahnrad kompl.	32-2
6.	2T04254	Kopplingsklo	Clutch	Kupplung	C 4254
7.	2X08411R	Kuggghjul kompl.	Gear complete	Zahnrad kompl.	49-2
8.	2D00006	Distanshylsa	Spacing sleeve	Distanzhülse	17x31,5
9.	3L11003	Enrad spårkullager	Ball bearing	Kugellager	6203
10.	4B00137	Lock	Cover	Deckel	C-137
11.	2T06615	Övre kil	Key	Keil	C-6615
12.	2A08410	3:e axel	3:rd shaft	3:e Welle	B-8410
13a.	2D00011	Distanshylsa 17x4,5	Spacer 17x4,5	Distanzhülse 17x4,5	2 st/pcs
13b.	2D00009	Distanshylsa 17x3,5	Spacer 17x3,5	Distanzhülse 17x3,5	1 st/pc
14.	2HSB7501-1	Kuggghjul	Gear wheel	Zahnrad	18-1,5
15.	2X08558	Mellanhjul kompl.	Gear feed complete	Vorschubzahnrad kompl.	
16.	4D12006	Distanshylsa	Spacer	Distanzhülse	12x6,5
17.	3C02131	Spårring SGH 32	Circlip SGH 32	Sicherungsring SGH 32	2st/pcs
18.	3L13001	Kullager	Bearing	Kugellager	6201 2Z
19.	3C01114	Spårring	Circlip	Sicherungsring	SGA 12
20.	2A08441	Axel till mellanhjul	Feed gear shaft	Welle Vorschubzahnrad	

Pelare – Column – Säule



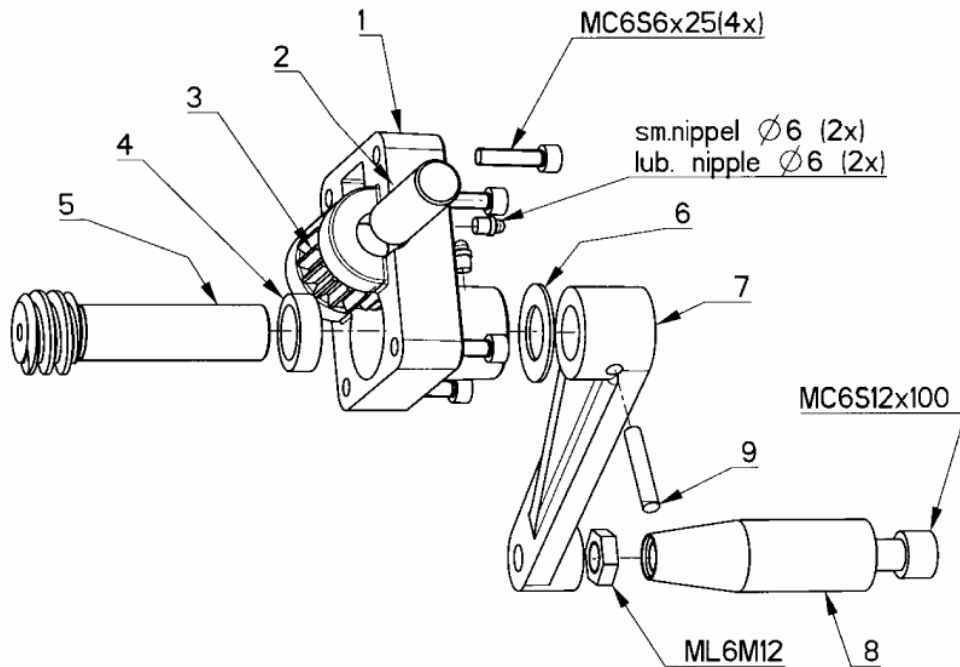
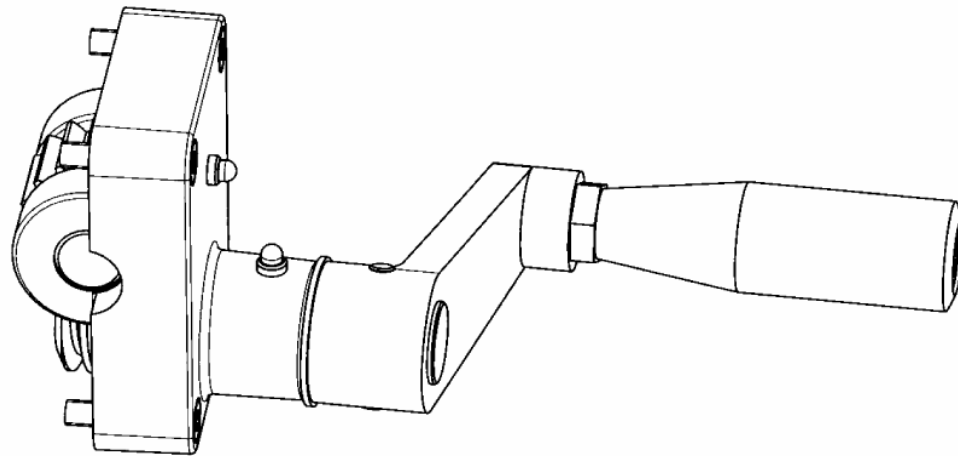
Pos	Art. No.	Benämning	Description	Benennung	Not
1.	1B03013	Fotplatta	Base plate	Fussplatte	
2.	4X08300	Pelare	Column	Säule	L=1500
3.	2X08723	Bordarm kompl.	Table arm complete	Tischarm kompl.	
4.	2WS1231	Fyrkantsbord	Table	Tisch	
5.	2X08445	Kuggstång	Rack	Zahnstange	
6.	2T07146	Tapp	Pin	Zapf	
7.	2Y08723	Bordarm	Table arm	Tischarm	
8.	2X08720-1R	Snäckväxel kompl.	Worm gear complete	Schneckengetriebe kompl.	
16.	2N00186R	Nedre ring	Lower ring	Unterer Ring	
17.	2I03598	Kuggstång	Rack	Zahnstange	
18.	2N03668R	Övre ring	Upper ring	Oberer Ring	

Pelare bänk – Column bench type drill – Säule Tischbohrmaschine



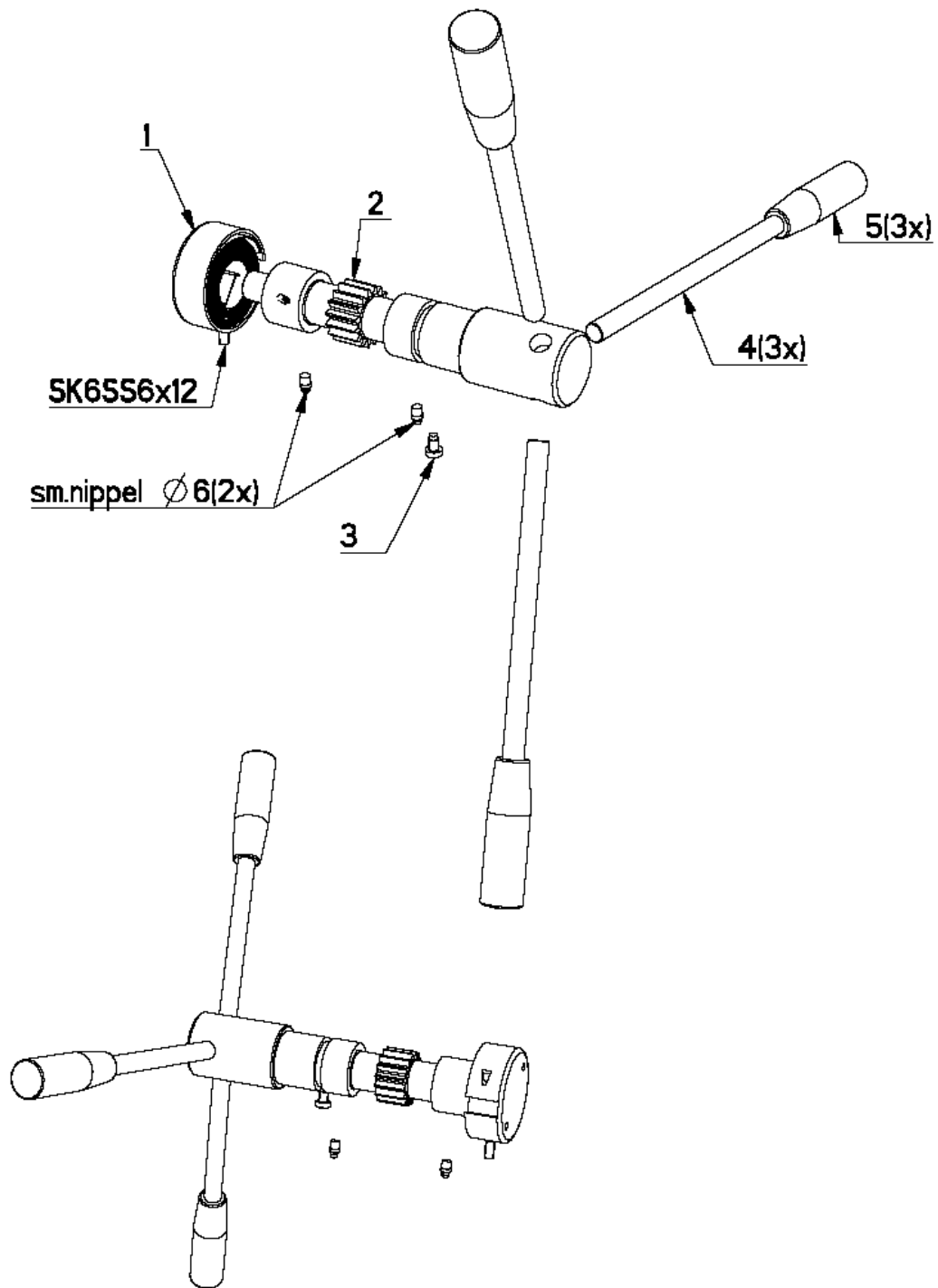
Pos	Art. No.	Benämning	Description	Benennung	Not
1.	1B03016	Bänkplatta	Base plate	Fussplatte	
2.	4ZS1232	Bänkelare	Column	Säule	
3.	2X08545	Kuggstång kompl.	Rack	Zahnstange	
4.	2T07146	Tapp	Pin	Zapfen	

2X08720 – Snäckväxelhus kompl. – Worm gear box compl. – Schneckengetriebegehäuse kompl.



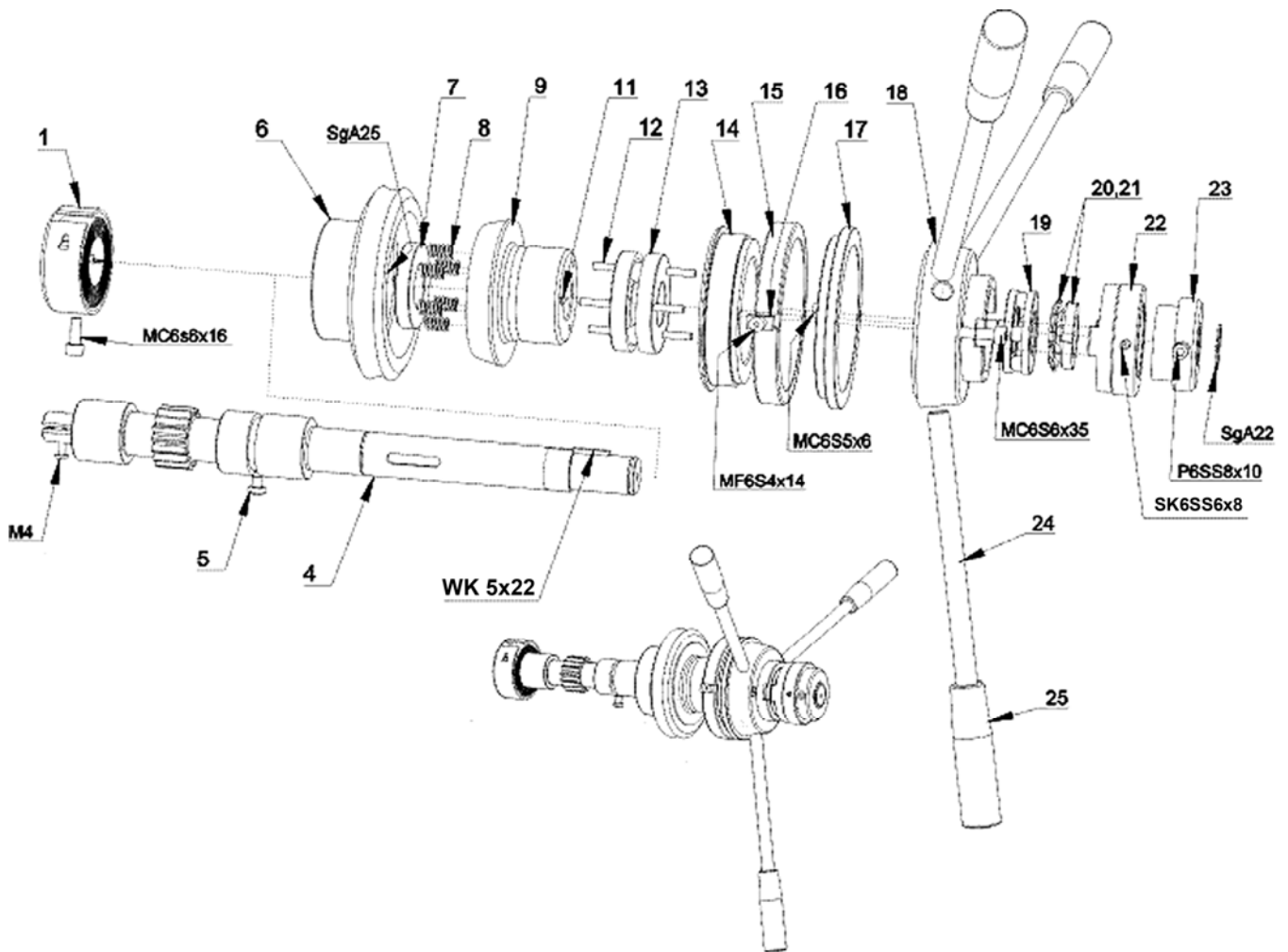
Pos	Art. No.	Benämning	Description	Benennung	Not
1.	2N08720	Snäckväxelhus	Worm gear box	Schneckengetriebegehäuse	
2.	2A08725	Axel	Shaft	Welle	
3.	2HS1201	Kuggjul	Gear	Zahnrad	
4.	2D20008	Distansring	Spacer	Distanzring	20x8
5.	2IS1203	Snäckskruv	Worm shaft	Schneckenwelle	
6.	3L00021	Glidbricka	Washer	Scheibe	
7.	2RS1182	Vev	Crank	Kurbel	
8.	3R01106	Handtag	Handle	Ballengriff	
9.	3S04444	Skruv	Screw	Schraube	SK6SS 8x8

Matningsaxel (manuell) – Feed shaft (manual) – Vorschubwelle (manuell)



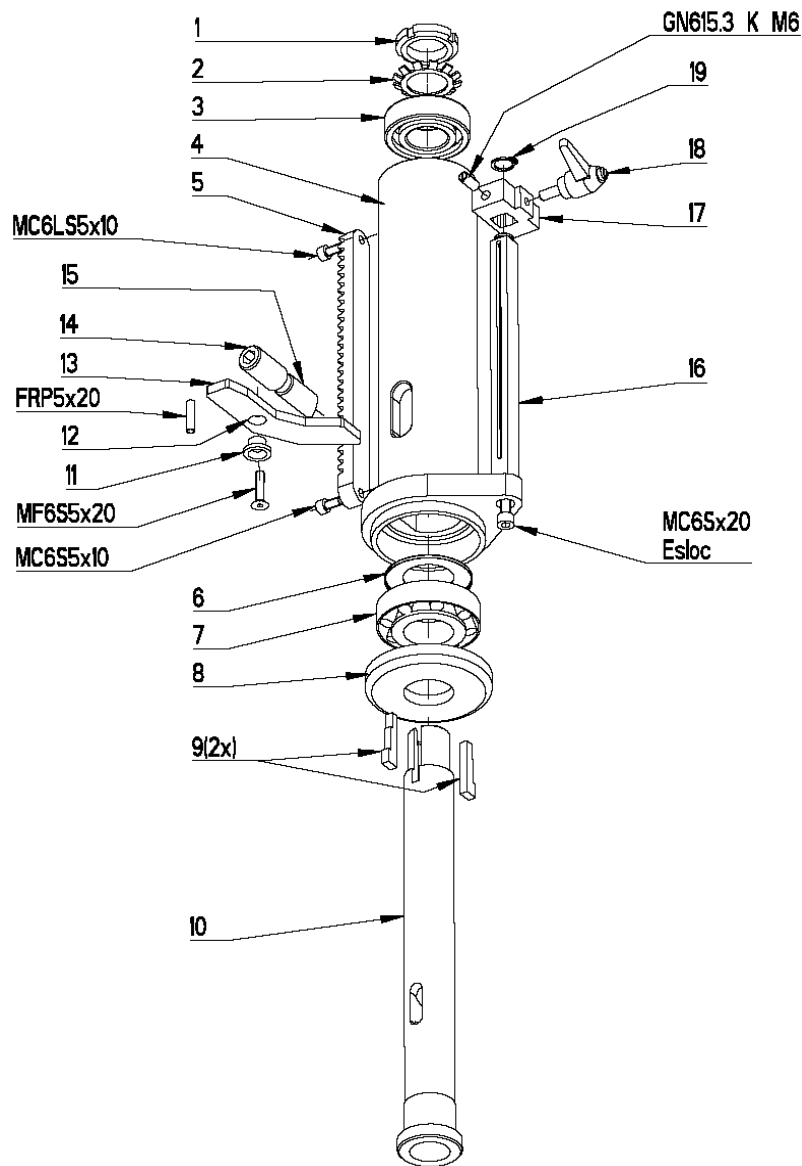
Pos	Art. No.	Benämning	Description	Benennung	Not
1.	4XS2150	Fjäderhus kompl.	Spring housing cpl.	Federgehäuse kompl.	
2.	2I08752	Matningsaxel	Feed shaft	Vorschubwelle	
3.	4S04211	Tappskruv	Pin screw	Zapfschraube	
4.	2E08758	Matningsspak	Feed lever	Vorschubhebel	3 st/pcs
5.	3R04004	Handtag	Handle	Ballengriff	3 st/pcs

Matningsaxel (M) – Feed shaft (M) – Vorschubwelle (M)



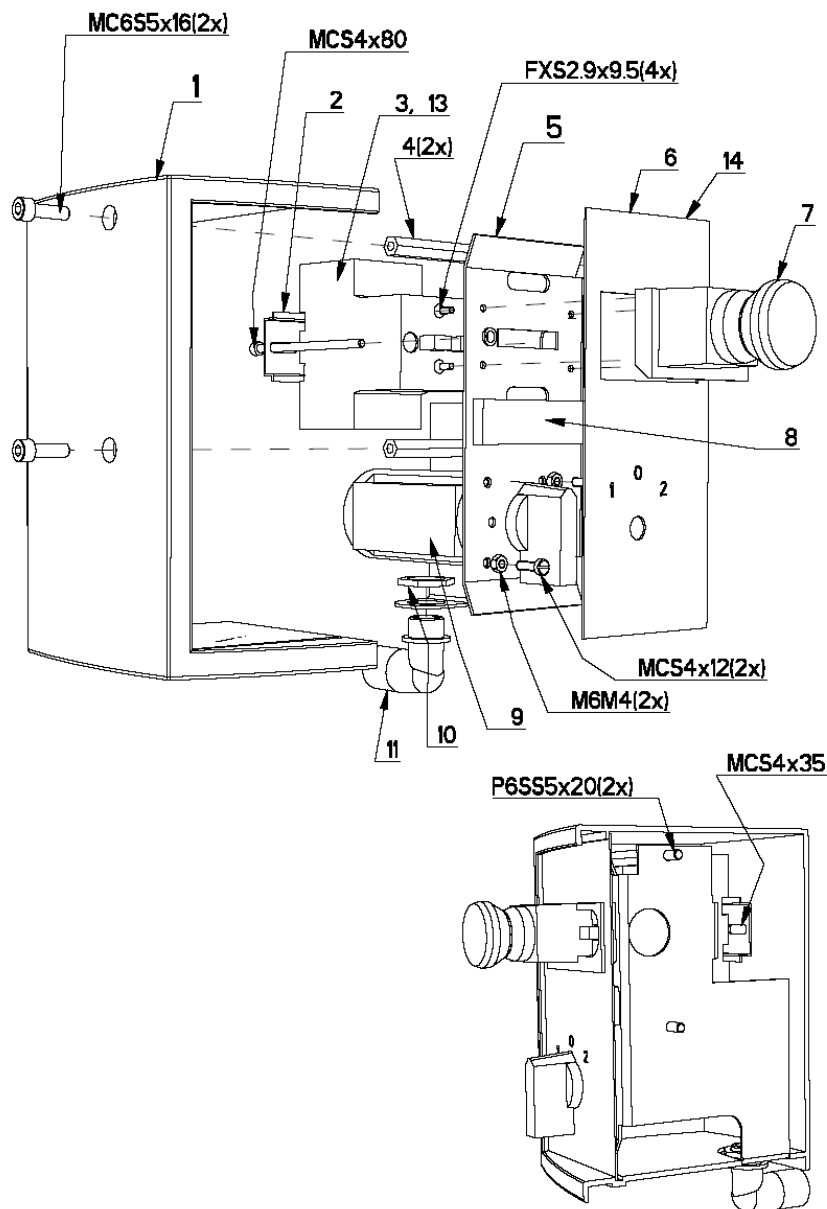
Pos	Art. No.	Benämning	Description	Benennung	Note
1	4XS2150	Returfjäder	Return spring	Rückholfeder	
4	2I08456	Matningsaxel	Feed shaft	Vorschubwelle	
5	4S04211	Styrskruv	Guide screw	Führungsschraube	
6	2ISB7523-2	Snäckhjul	Worm wheel	Schneckenrad	
7	2TSB142081	Tryckplatta	Pressure plate	Druckscheibe	
8	4CSB548090-2	Tryckfjäder	Clutch head spring	Druckfeder	6 st.
9	2NSB142080	Kopplingshuvud	Clutch head	Kupplungskopf	
11	3K01235	Kil	Key	Keil	
12	3P07257	Stift	Pin	Stift	6 st.
13	2TSB548091	Kopplingsskiva	Clutch half	Kupplungsscheibe	
14	2TSB548092	Låsring	Lock ring	Schliessring	
15	2TSB548093-1	Anslagsring	Stop ring	Stoppring	
16	2TSB548093-3	Anslagsklack	Trip dog lip	Anschlag	
17	2TSB548093-2	Ställring	Adjusting ring	Einstellung	
18	2TSB548094	Handspaksfäste	Handle holder	Griffhalter	
19	3L61005	Axialkullager	Bearing	Lager	
20	3B07005	Låsbricka	Locking washer	Blechsicherung	
21	3M06005	Mutter	Nut	Mutter	
22	2TSB548096-1	Klokoppling	Coupling clutch	Klauenkupplung	
23	2TSB548096-2	Nav för klokoppling	Coupling hub	Kupplungsnav	
24	2E02854	Spak	Feed lever	Vorschubhebel	3 st.
25	3R01005	Handtag	Handle	Ballengriff	3 st.

Spindelhylsa – Spindle sleeve – Spindelhülse



Pos	Art. No.	Benämning	Description	Benennung	Not
1.	3M06005	Mutter	Nut	Mutter	MK 5
2.	4B00155	Låsbricka	Locking washer	Sicherungsscheibe	
3.	3L15005	Enrad.spårkullager	Ball bearing	Kugellager	6205
4.	2G08710	Spindelhylsa	Spindle sleeve	Spindelhülse	
5.	2I08753	Kuggstång	Rack	Zahnstange	
6.	4B03769	Bricka	Washer	Scheibe	
7.	3L51006	Kon.rullager	Taper roller bearing	Rollenlager	30206
8.	2TS1106	Rullagerlock	Roller bearing cover	Rollenlagerdeckel	
9.	2T08386	Kil	Key	Keil	
10.	2A08418-1R	Borrspindel	Spindle	Bohrspindel	
11.	2T08593	Distanshylsa	Spacing sleeve	Distanzhülse	
12.	3B06003	Bricka	Washer	Scheibe	
13.	2T08547	Anslag	Stop	Anschlag	
14.	3S08622	Skruv	Screw	Schraube	P6SS 16x25
15.	2T08714	Klämback	Collet jaw	Klemmbacke	
16.	2A08755	Djupmåttstång	Depth gauge rod	Tiefenmassstange	
17.	2T08757	Stopp för matning	Stop	Anschlag	
18.	3R00002	Handtag	Locking lever	Klemmhebel	M6x16
19.	3C01114	Spårring	Circlip	Führungsring	SgA12

2X08705 – Ellåda – Electric Box – Elektrokasten



Pos	Art. Nr.	Benämning	Description	Benennung	Not
1.	2U08705	Elboxkåpa	Electric box cover	Elektrokastengehäuse	
2.	2L08712	Ankarsken	Rail anchor	Schienenklemme	
3.	3E10606	Motorskydd	Motor protector	Motorschutz	230V 50Hz
4.	2E08713	Elboxdistanspinne	Electric box dist. tube	Elektrokasten Abstandstift	
5.	4L08706	Fästplåt	Anchor plate	Halteblech	
6.	4L08711-X	Elboxpanel	Electric box plate	Elektrokastenschild	
7.	3E16227	Nödstoppknapp	Emergency stop	Notstopp	
8.	3T18003	Svampgummilist	Rubber moulding	Gummifassung	15x8 L=50
9.	3E06023	Handpolomkopl.	Pole reverser	Polumschalter	
10.	3E19083	Kontramutter	Nut	Mutter	
11.	3E19225	Förskruvning	Nipple	Verschraubung	
13.	3E10613	Undersp.utlösare	Low volt release	Unterspannungsauslöser	230V 50Hz
14.		Används ej	Not in use	Wird nicht verwendet	
15.	3E12006	Drift-Kondensator (inte i bild)	Run-Condensator (not in picture)	Trieb-Kondensator (nicht im Bild)	
16.	3E12007	Start-Kondensator (inte i bild)	Start-Condensator (not in picture)	Start-Kondensator (nicht im Bild)	