

371

371 EPA



1.1998

Spare parts

Replaces

Ersatzteile

Ersetzt

Pièces détachées

Remplace

Reserve onderdelen

Vervangt

Repuestos

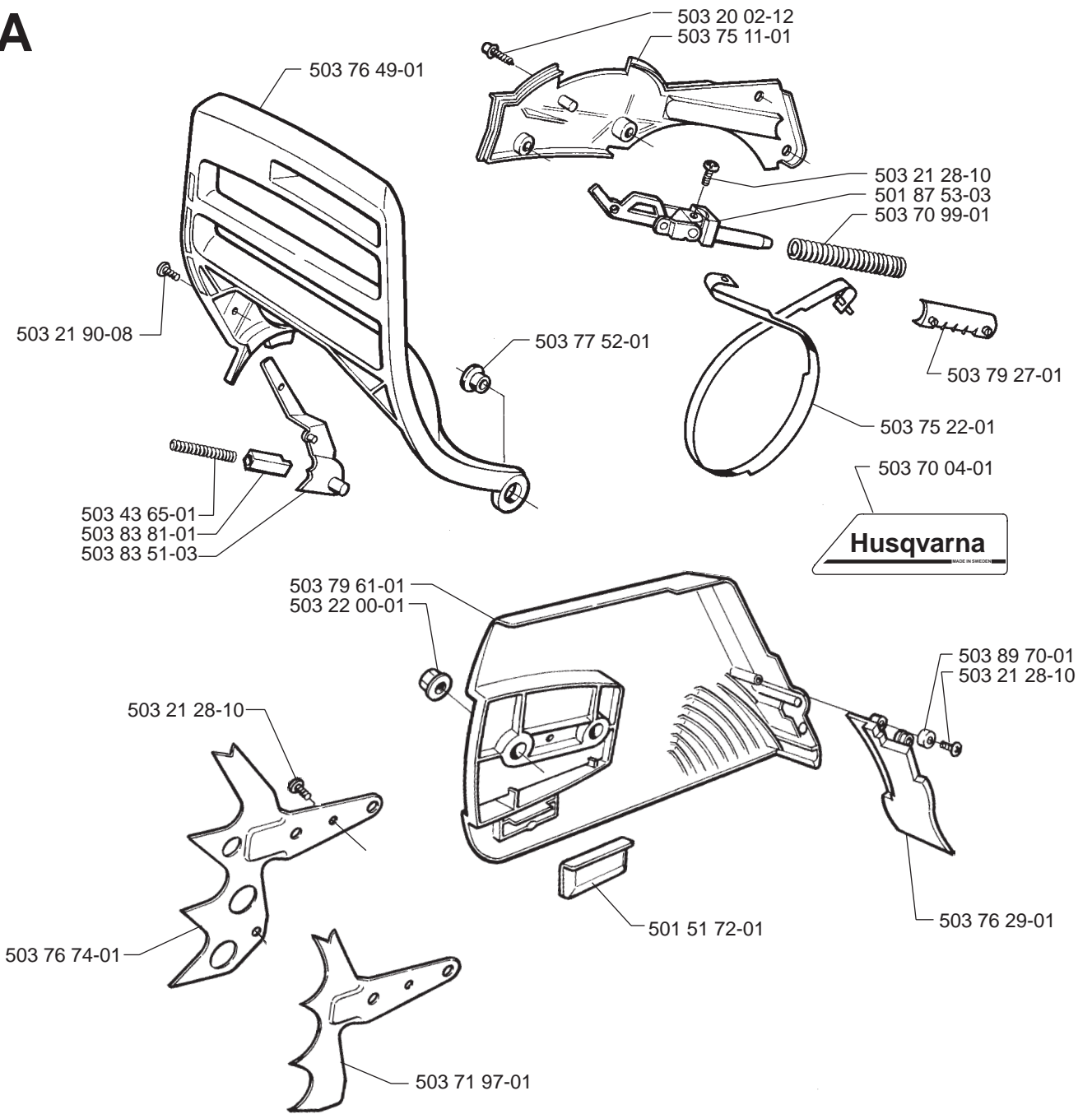
Reemplaza

Reservdelar

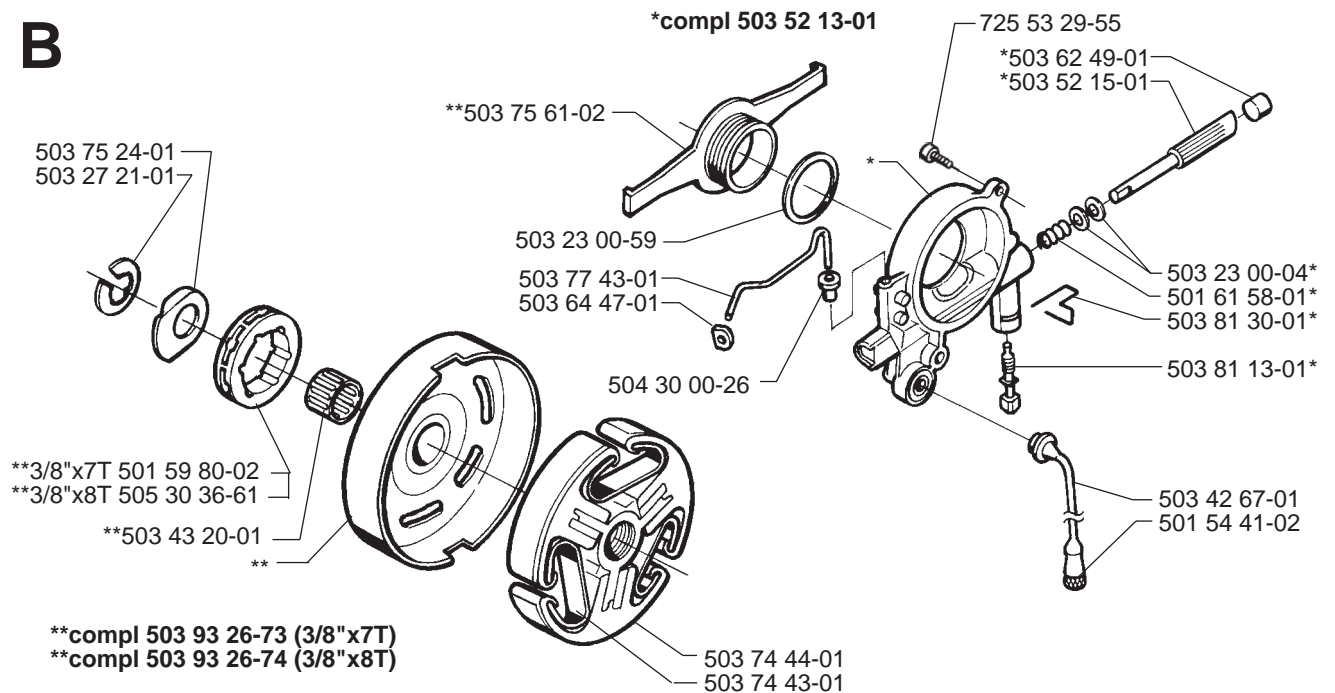
Ersätter

106 24 21-63

A

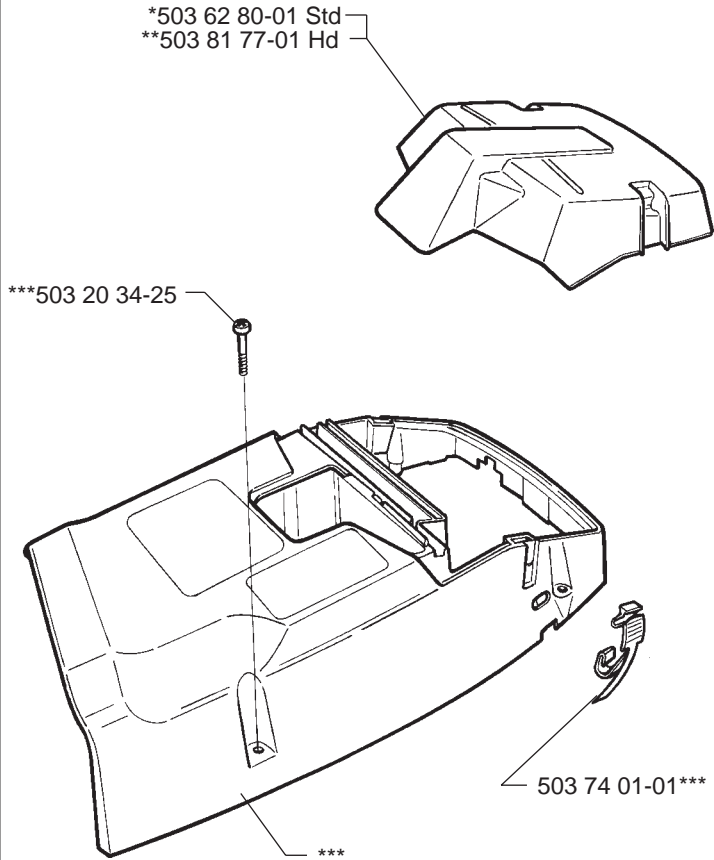


B

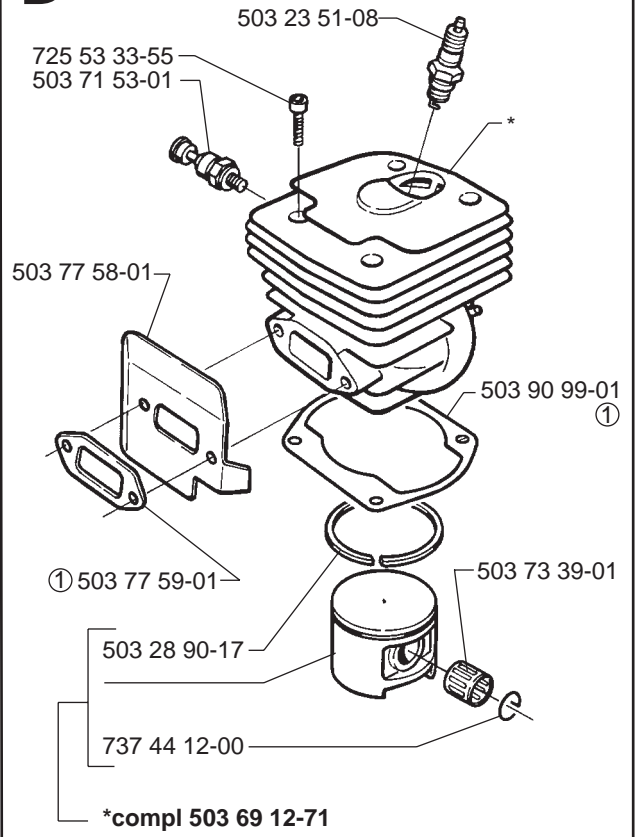


C

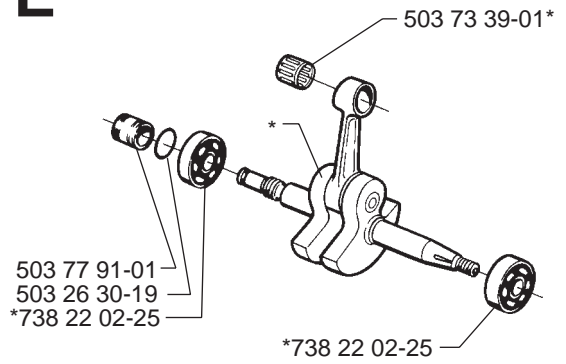
*compl 503 62 78-02 Std USA
 *compl 503 62 78-03 Std
 **compl 503 62 78-04 Hd USA
 **compl 503 62 78-05 Hd

**D**

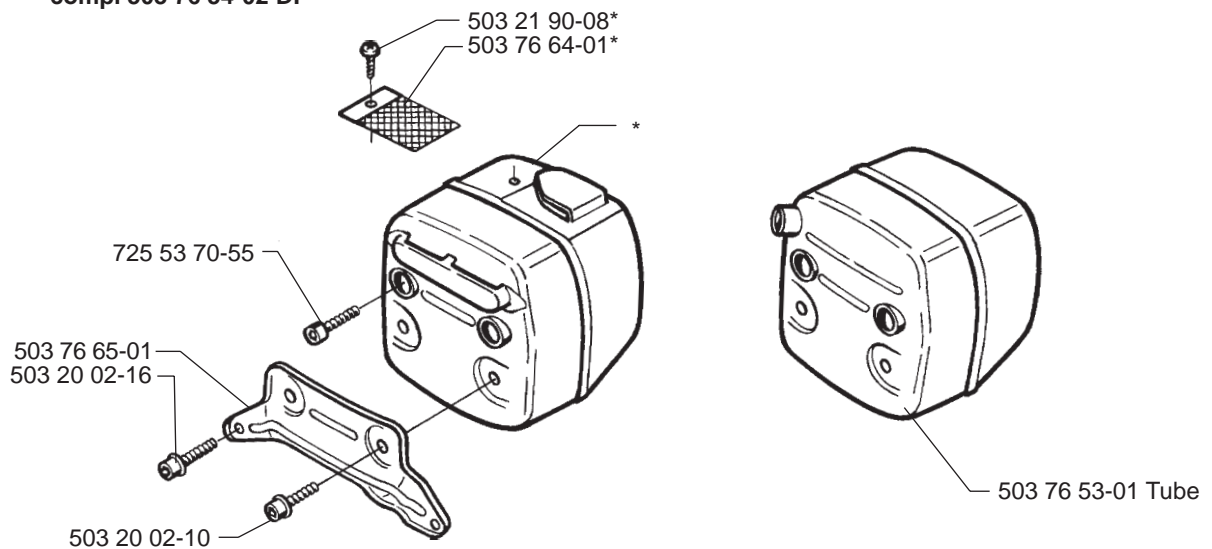
*compl 503 62 64-72

**E**

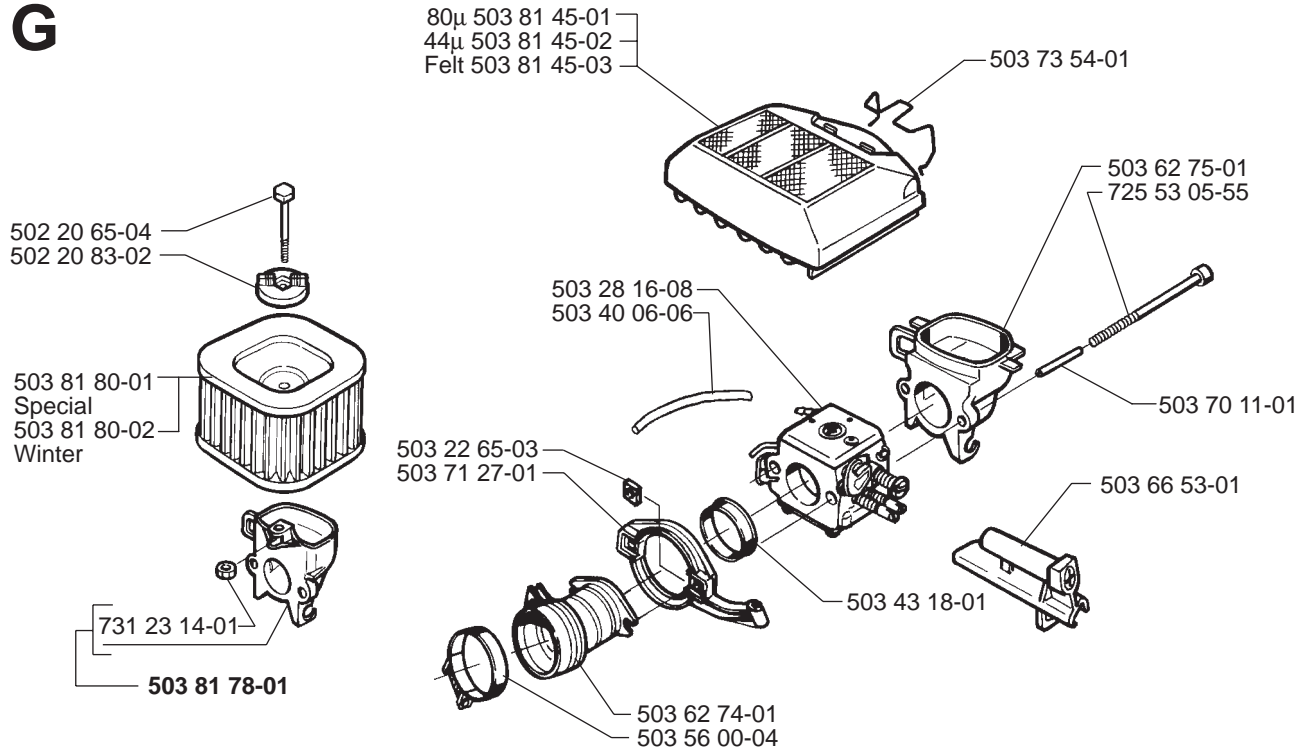
*compl 503 72 91-74

**F**

*compl 503 76 52-01 FG
 *compl 503 76 53-02 Jungle
 *compl 503 76 54-02 DF

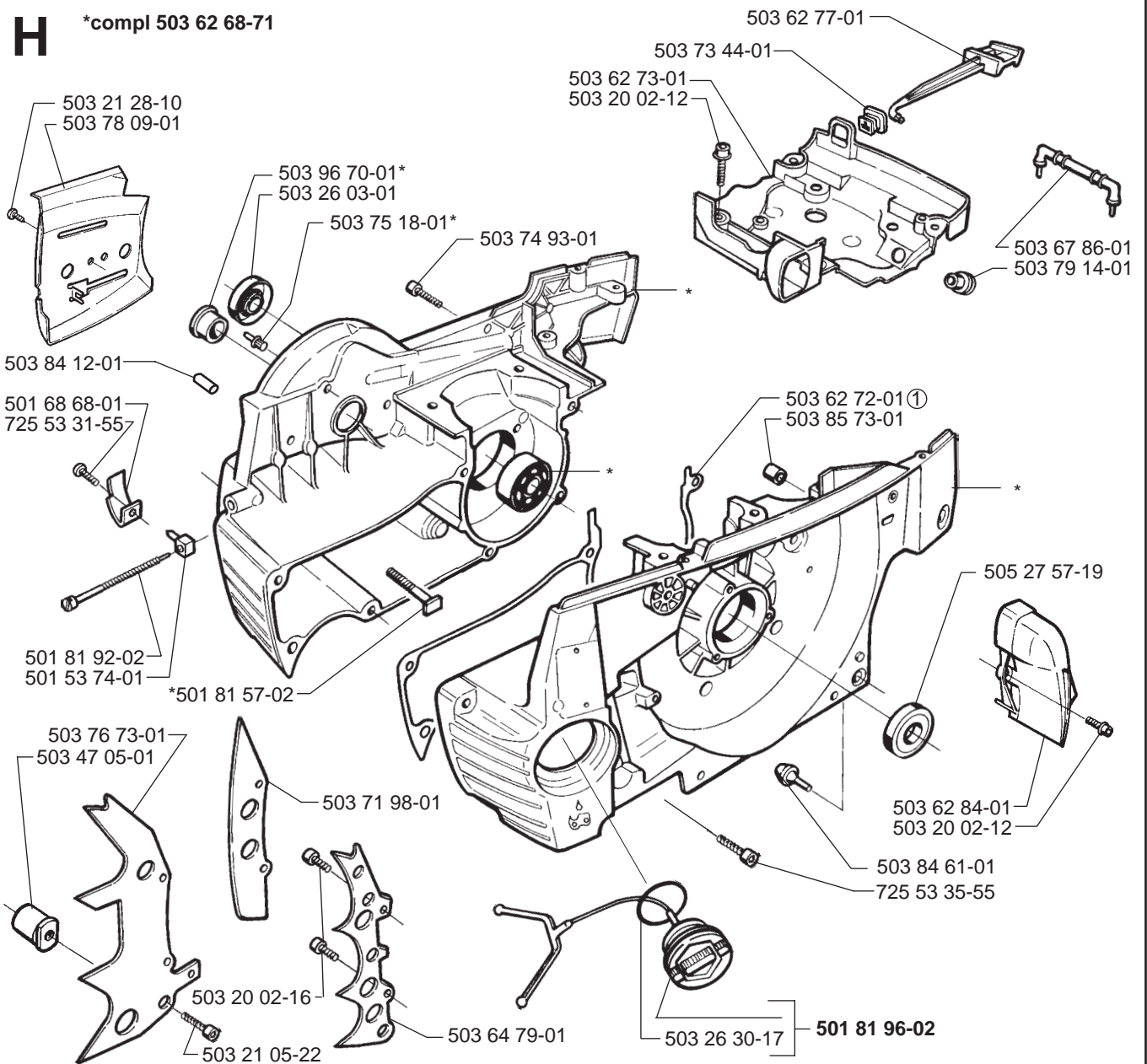


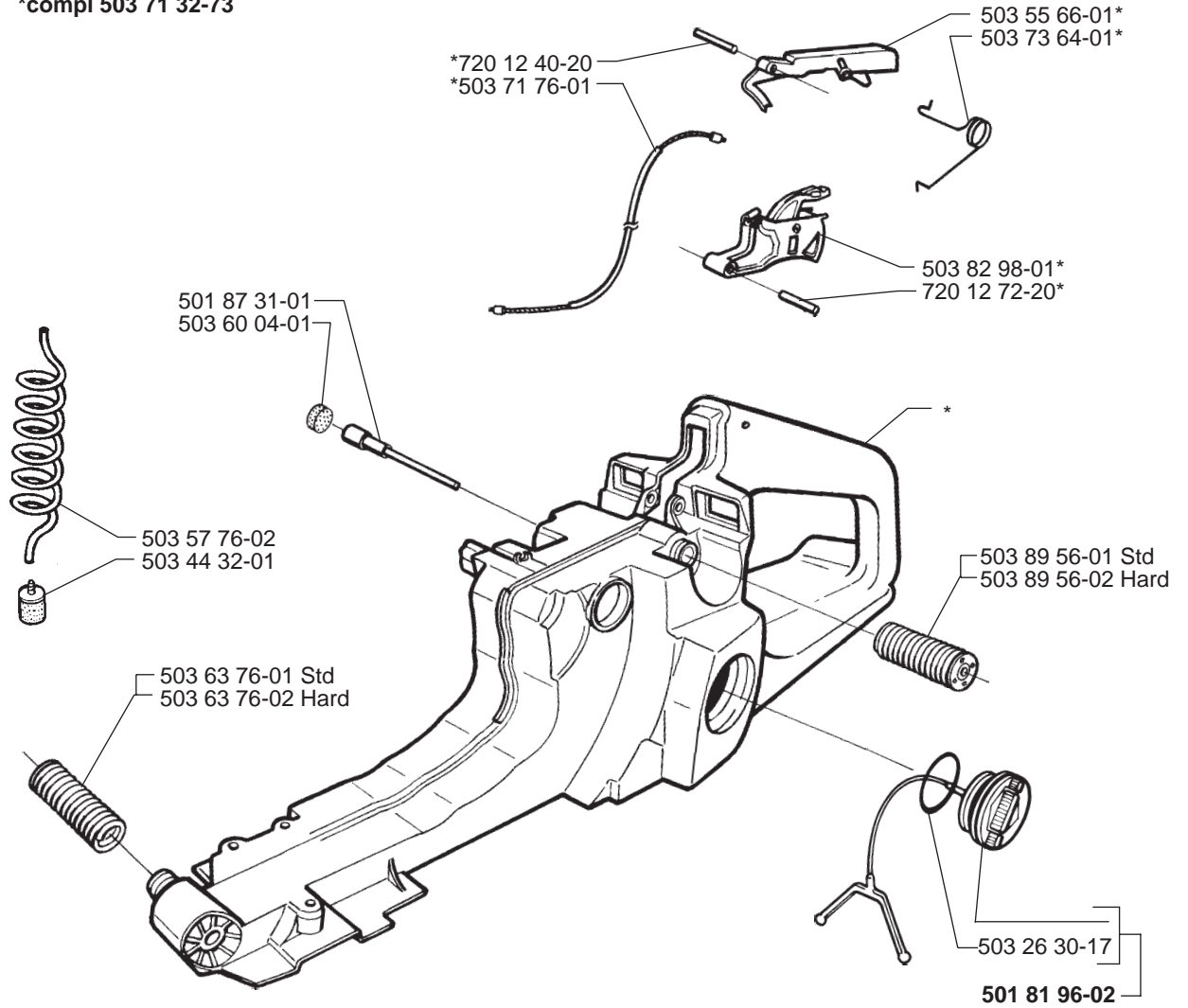
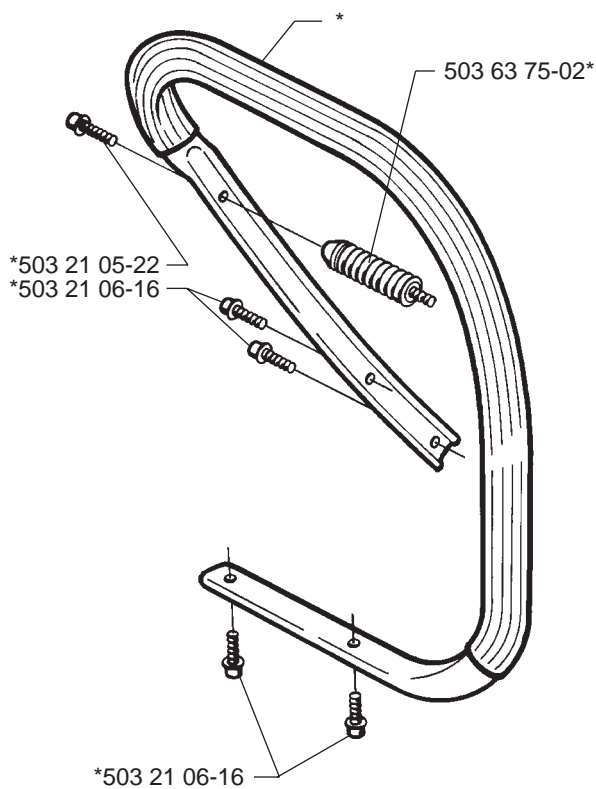
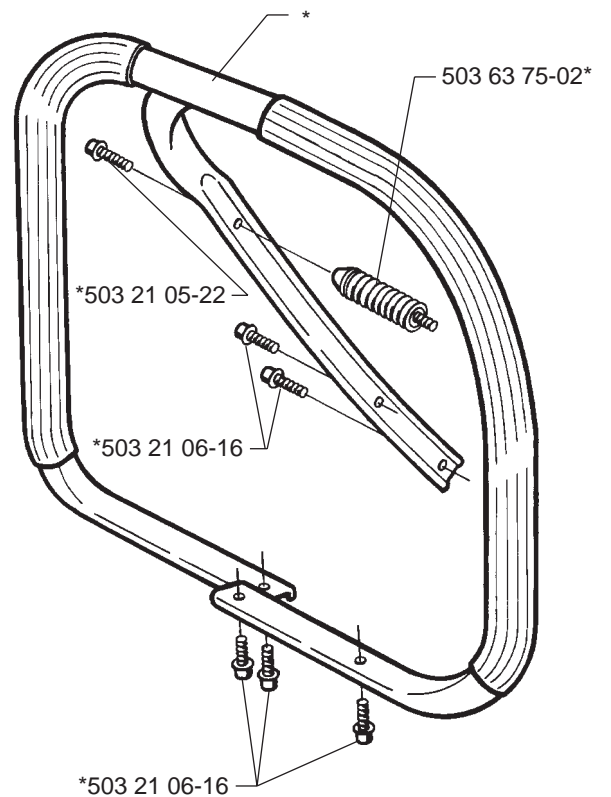
G



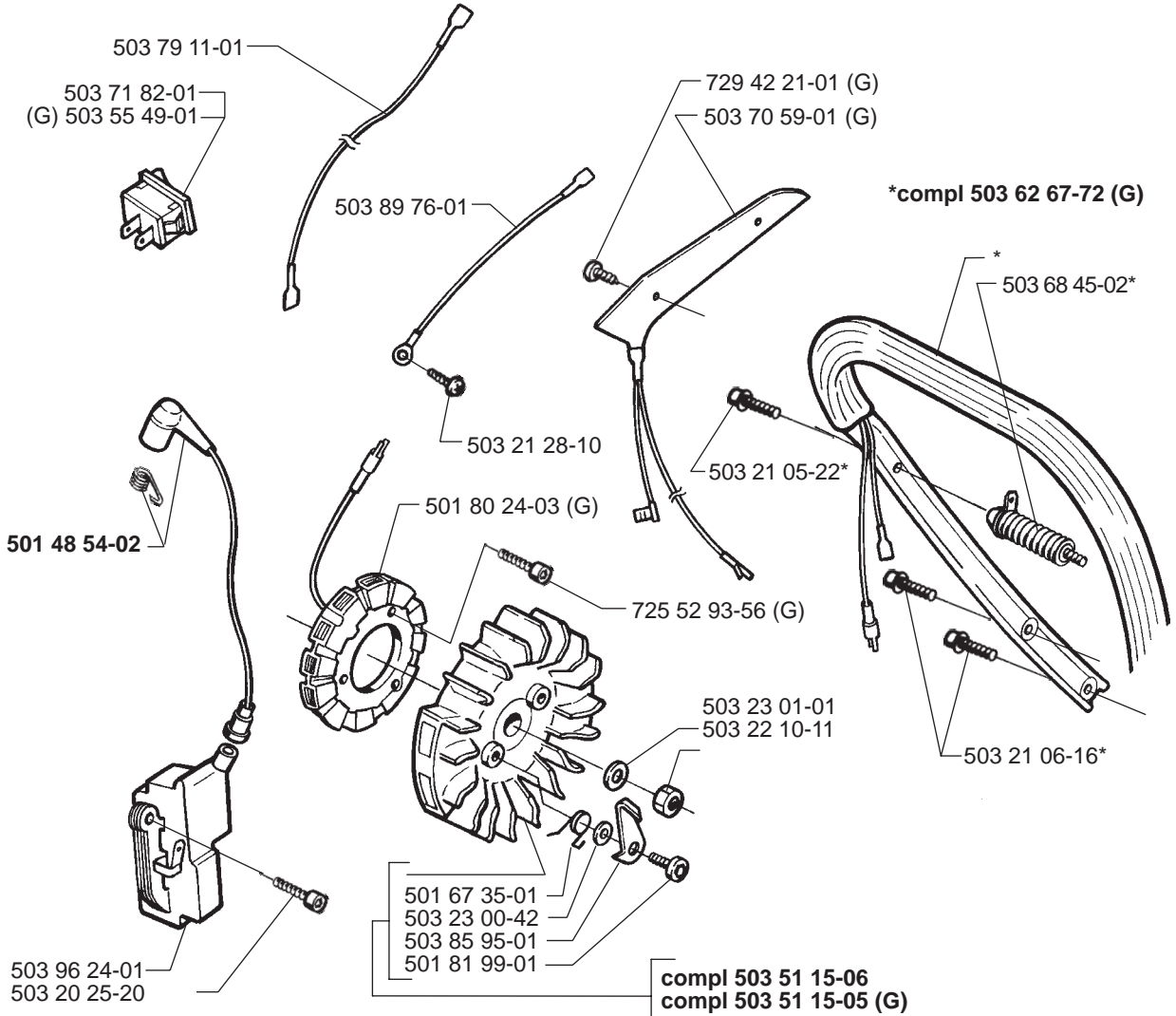
H

*compl 503 62 68-71

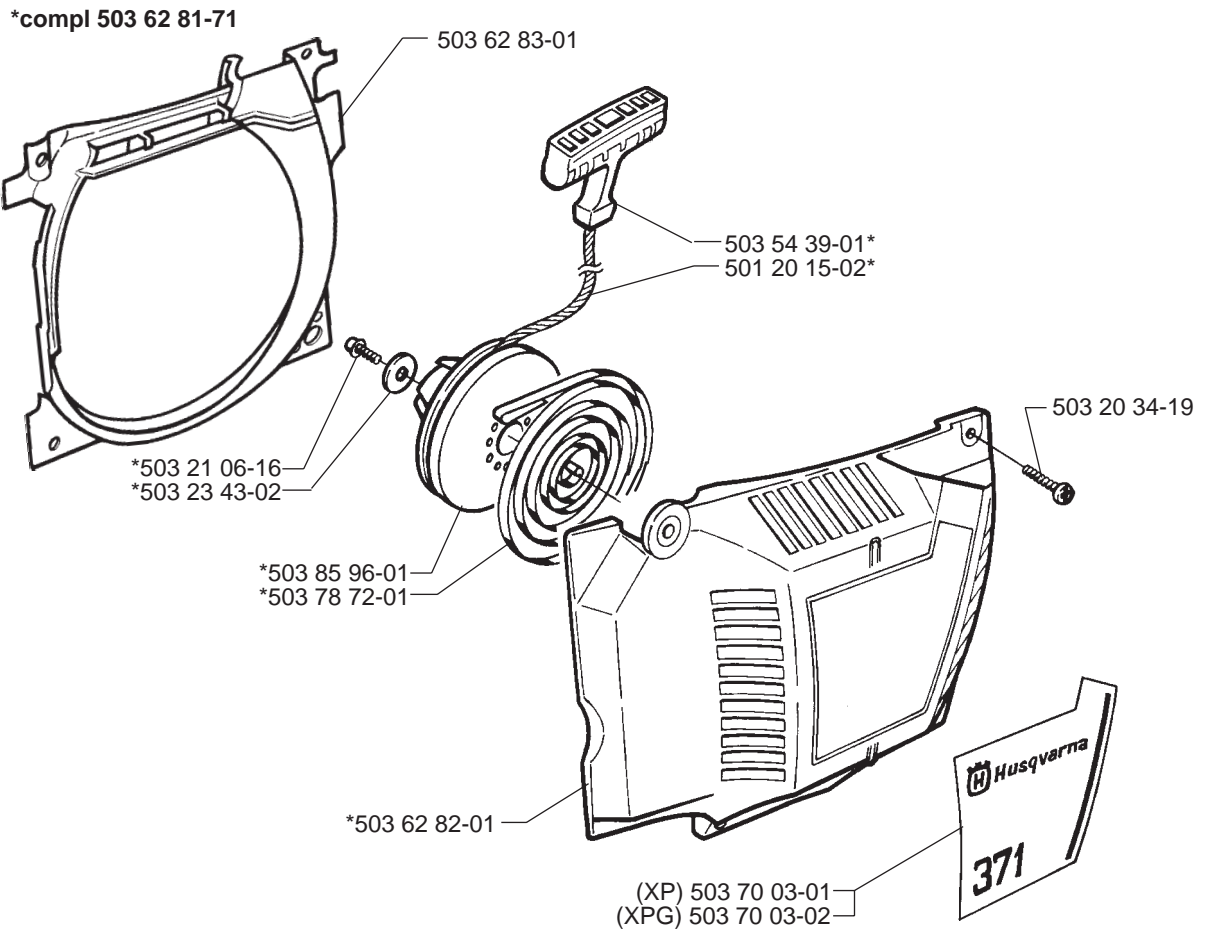


J***compl 503 71 32-73****K****compl 503 62 67-71****L*****compl 503 62 86-71**

M

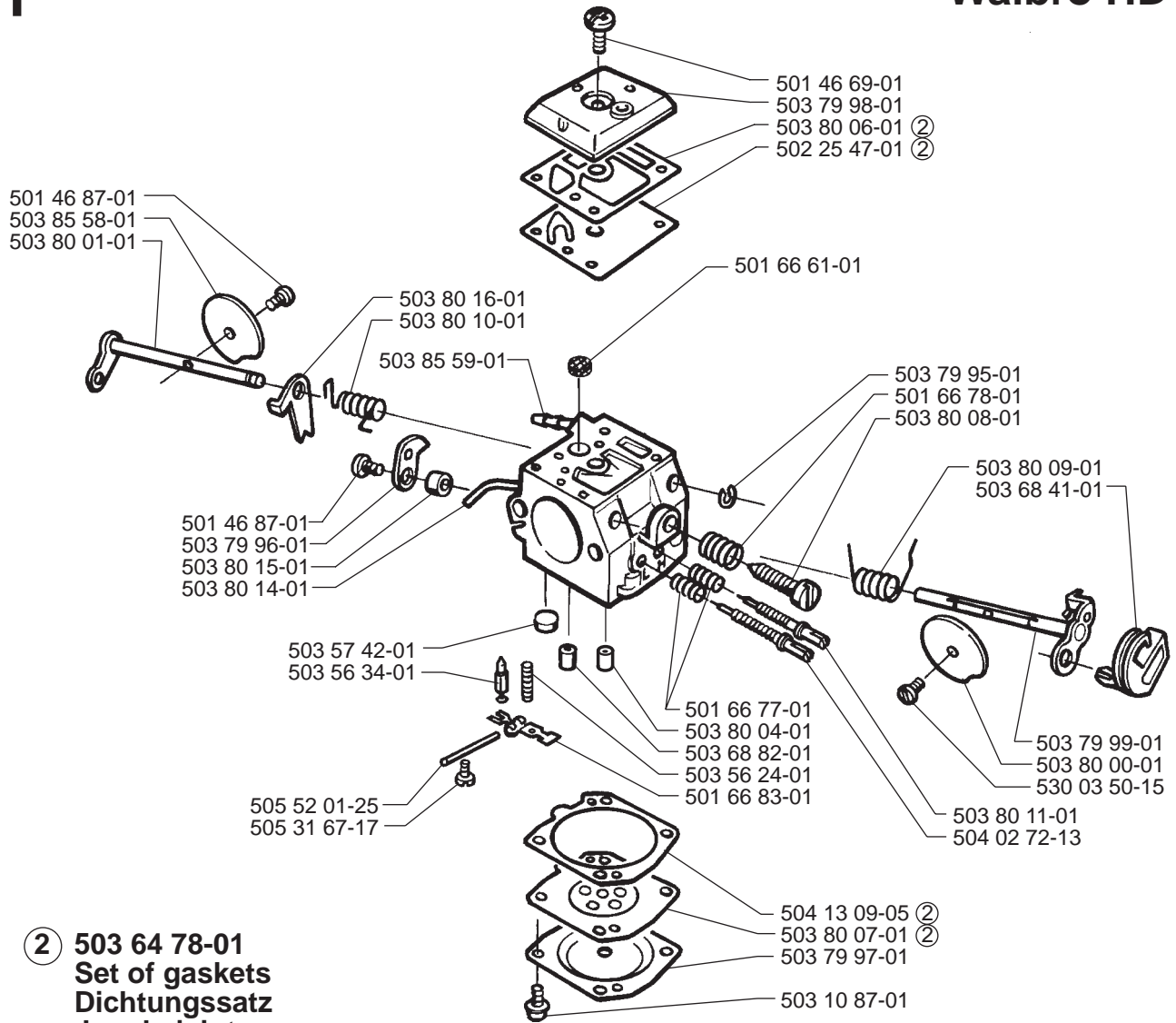


N



P

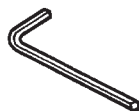
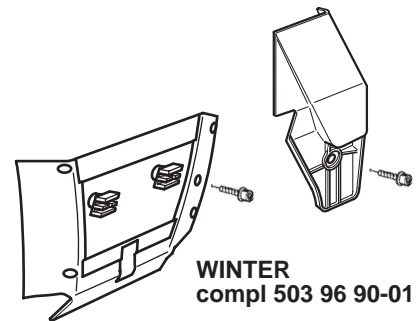
compl 503 28 16-08

Walbro HD-6

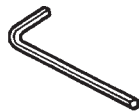
- (2) **503 64 78-01**
Set of gaskets
Dichtungssatz
Jeu de joints
Juego de juntas
Packningssats

Q

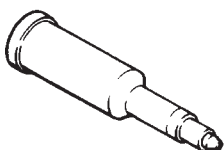
Accessories
Zubehöre
Accessories
Accesorios
Tillbehör



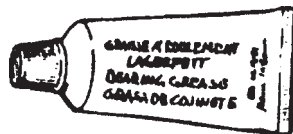
503 55 86-01 NV4



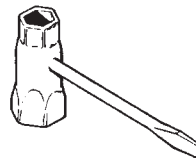
503 55 86-02 NV5



501 91 14-01



503 62 12-01



501 69 17-01