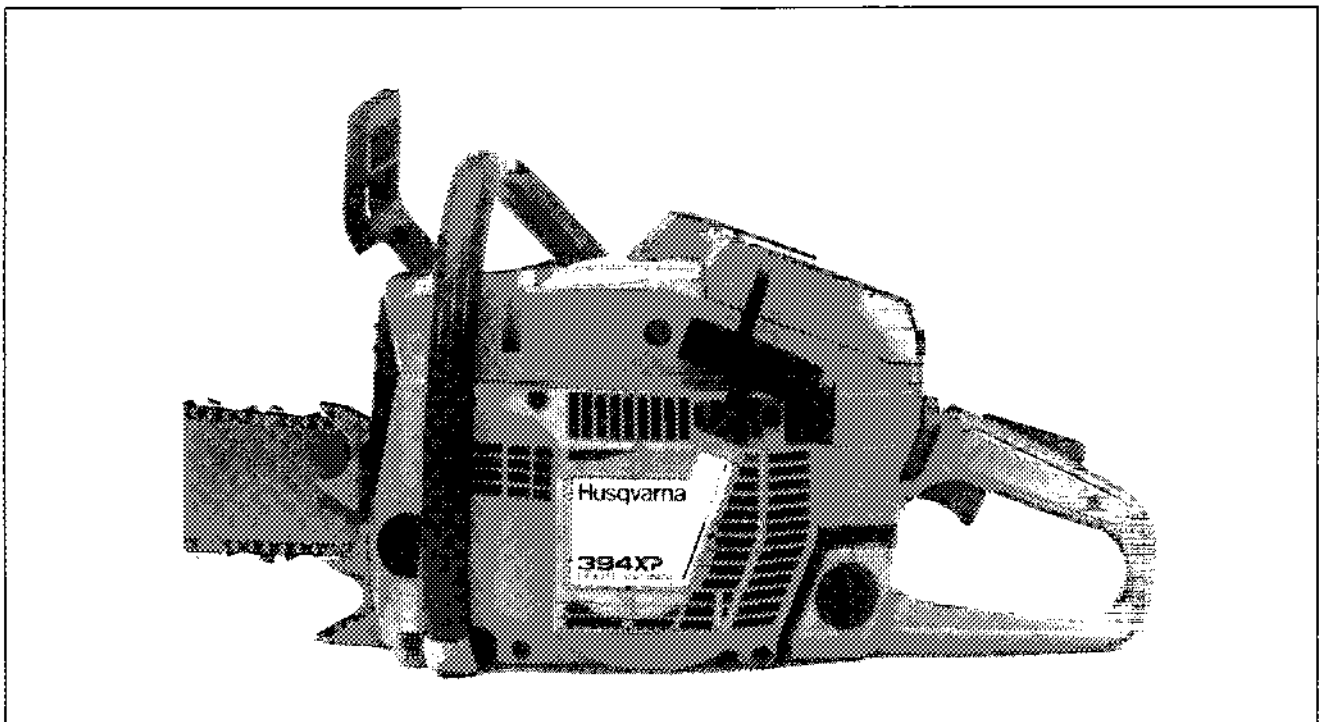


# 394



**1.1992**

**Spare parts**

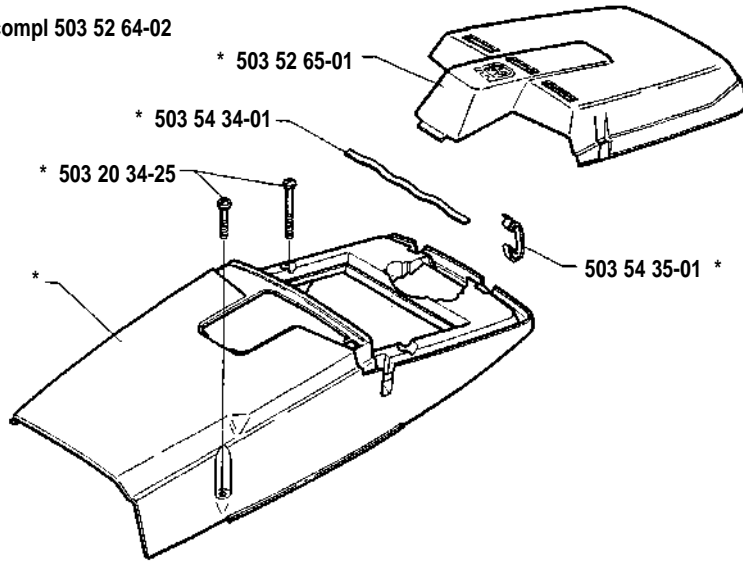
**Ersatzteile**

**Pièces détachées**

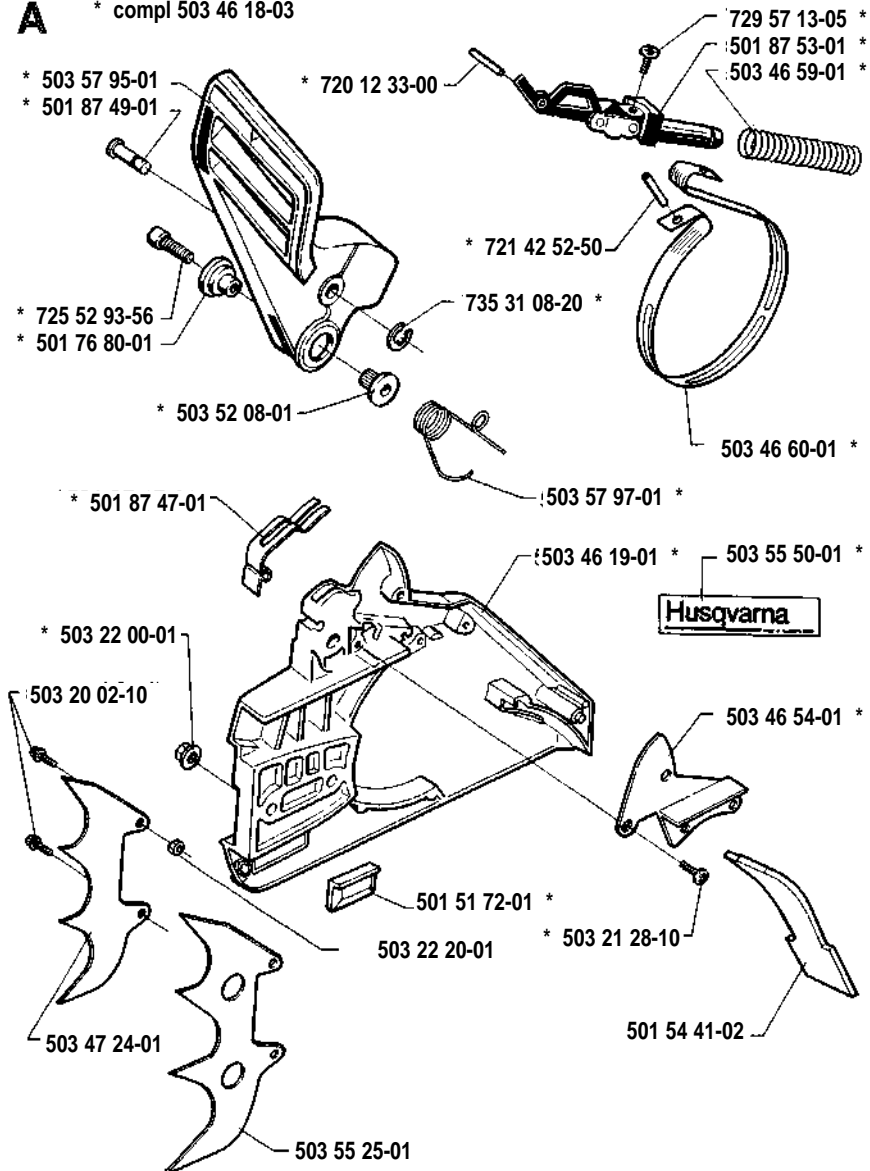
**Repuestos**

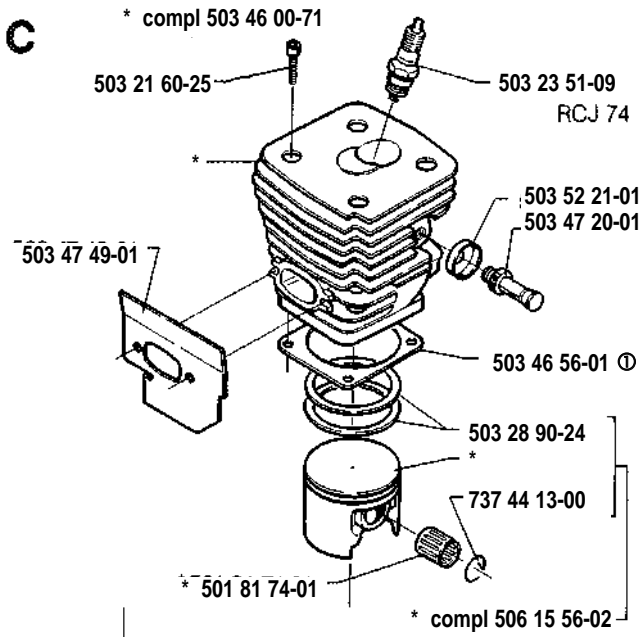
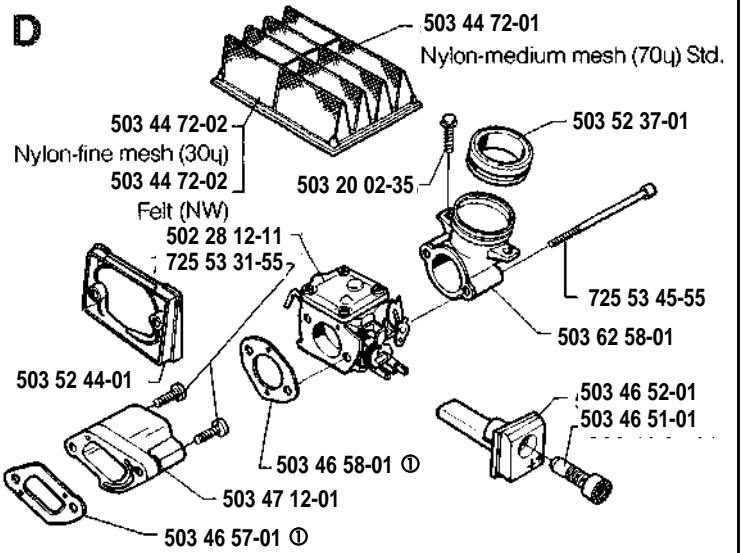
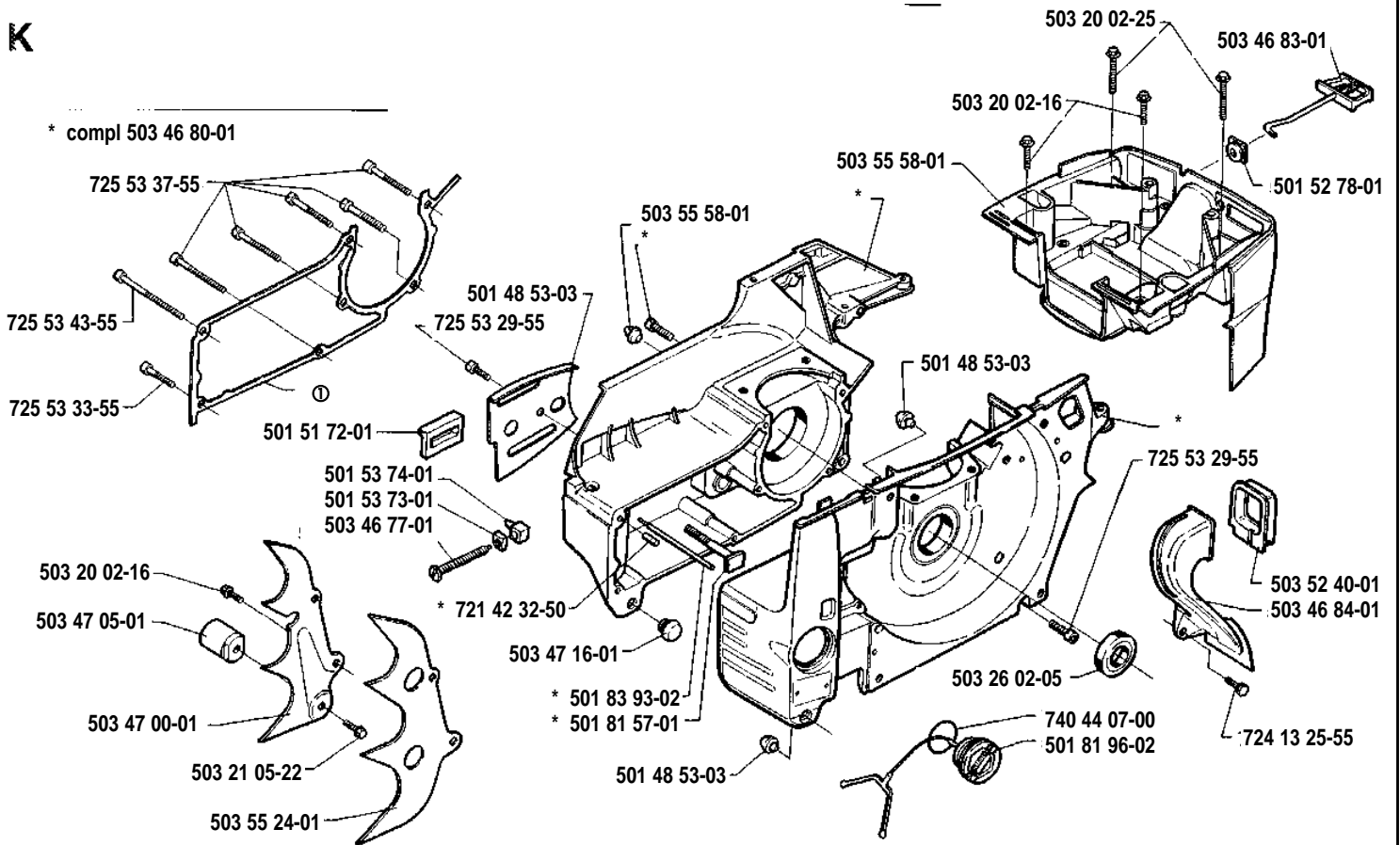
**Reservdelar**

**B** \* compl 503 52 64-02



**A** \* compl 503 46 18-03

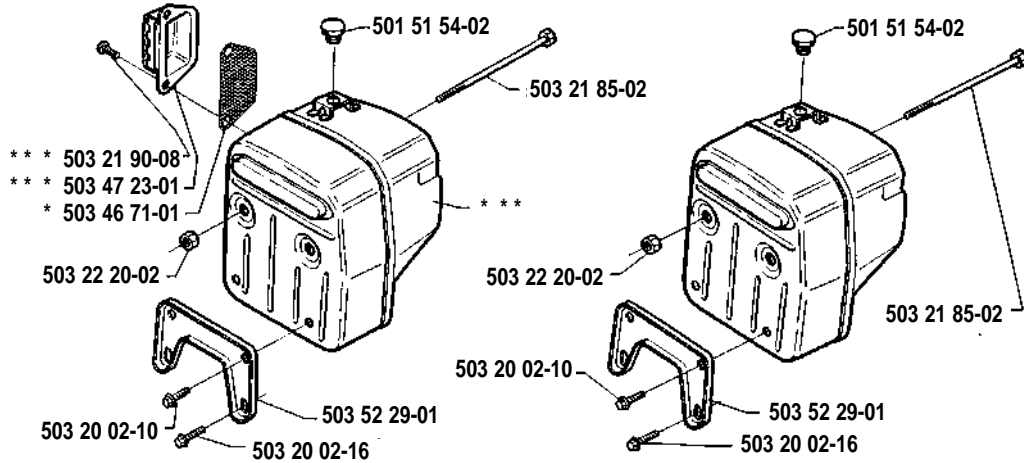


**C****D****K**

**F**

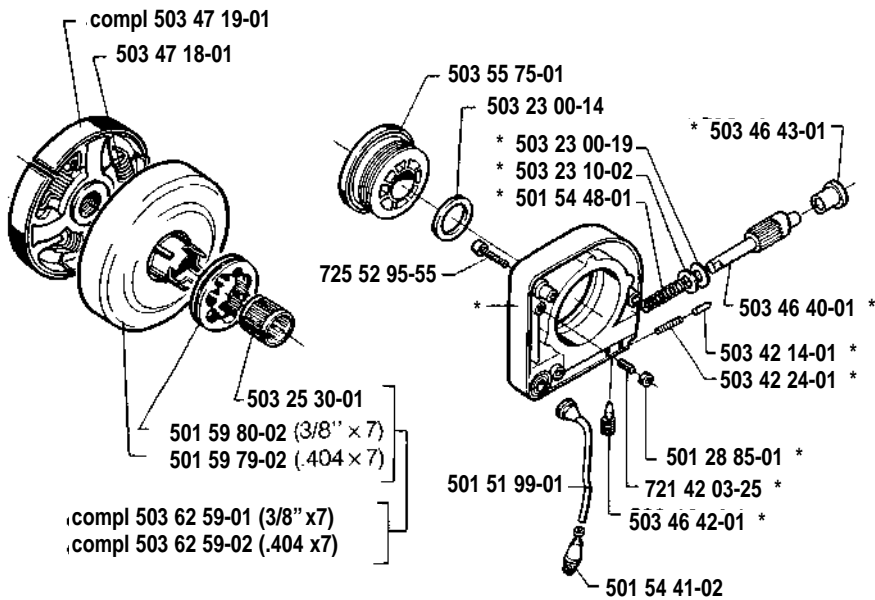
\* compl 503 46 62-01 (FF)  
\*\*\* compl 503 46 61-01 (Europa)

compl 503 46 63-01 (Jungle)



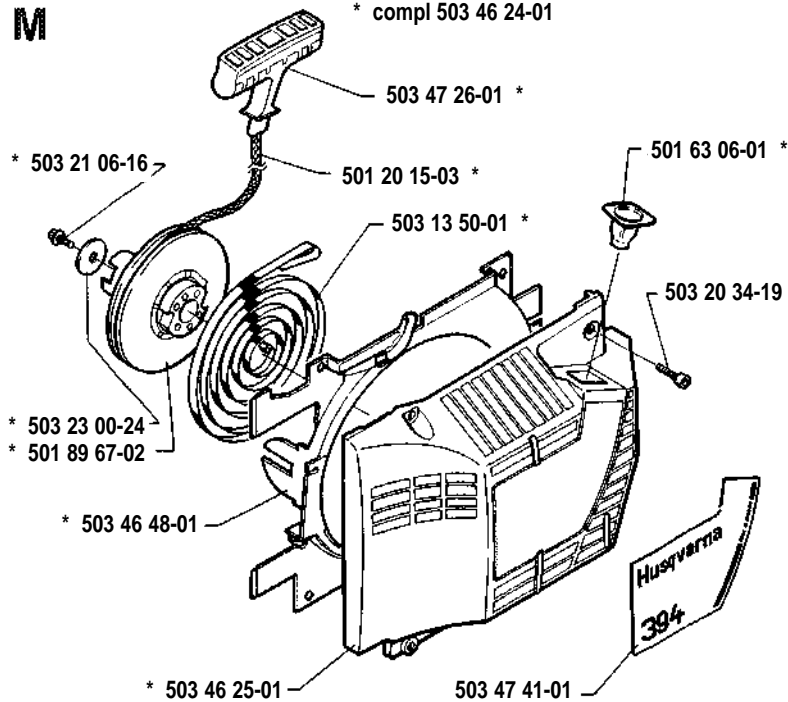
**J**

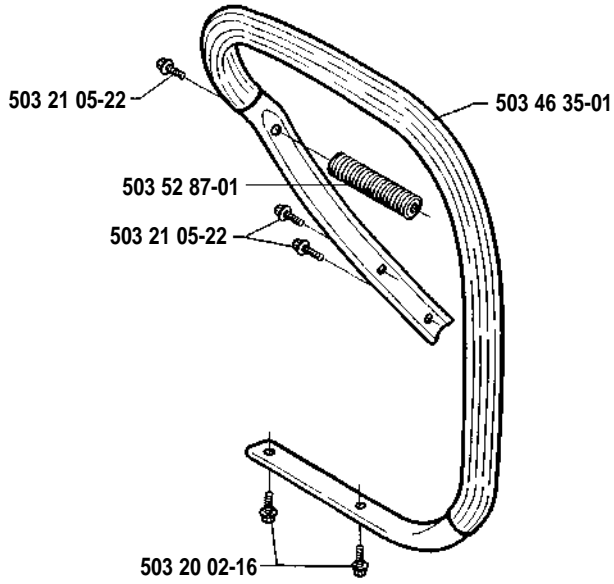
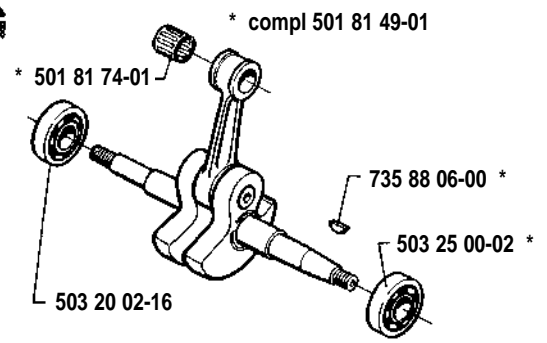
\* compl 503 46 37-02



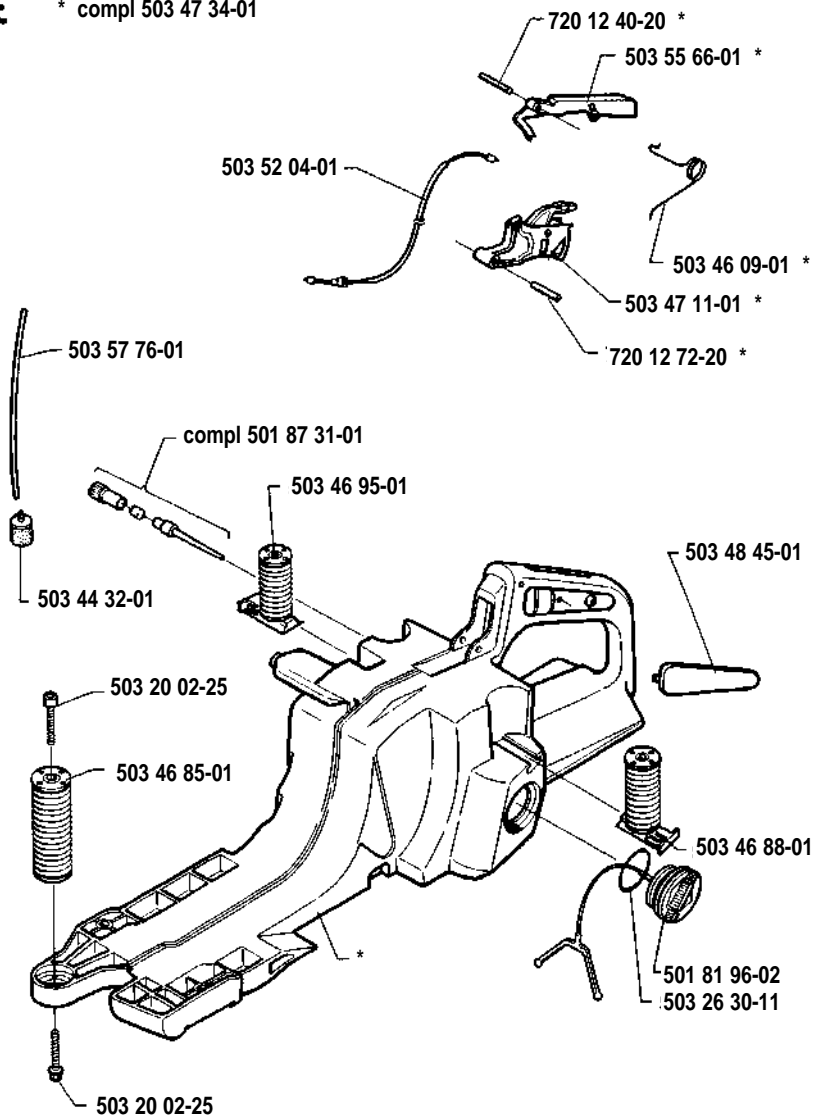
**M**

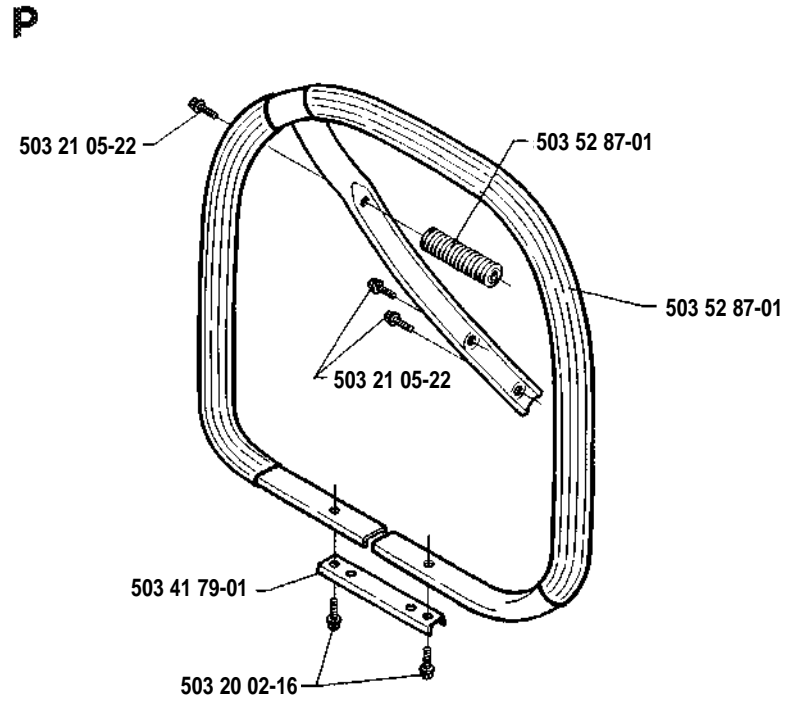
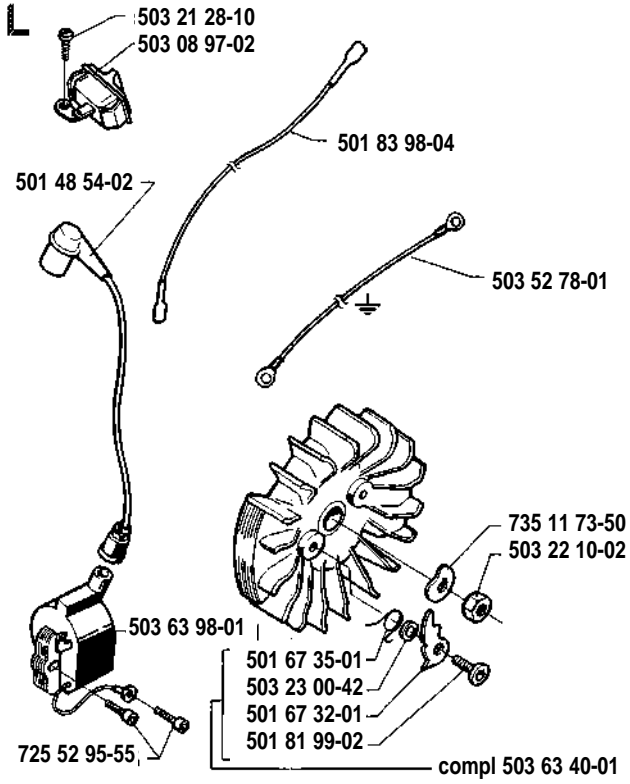
\* compl 503 46 24-01



**H****G****E**

\* compl 503 47 34-01



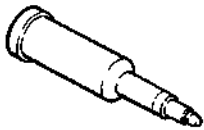
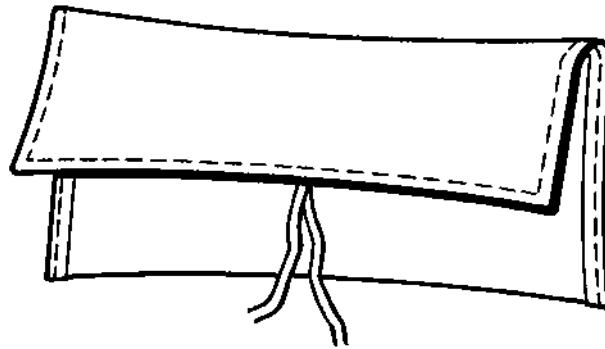


**Q**

\* compl 501 67 33-02

**Tillbehör  
Accessories  
Accessoires  
Zubehöre**

\* 501 19 22-01



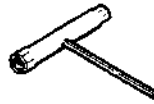
\* 501 91 14-01



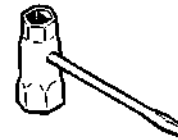
\* 503 62 12-01



\* 501 60 02-02



\* 501 68 89-01



\* 501 69 17-01