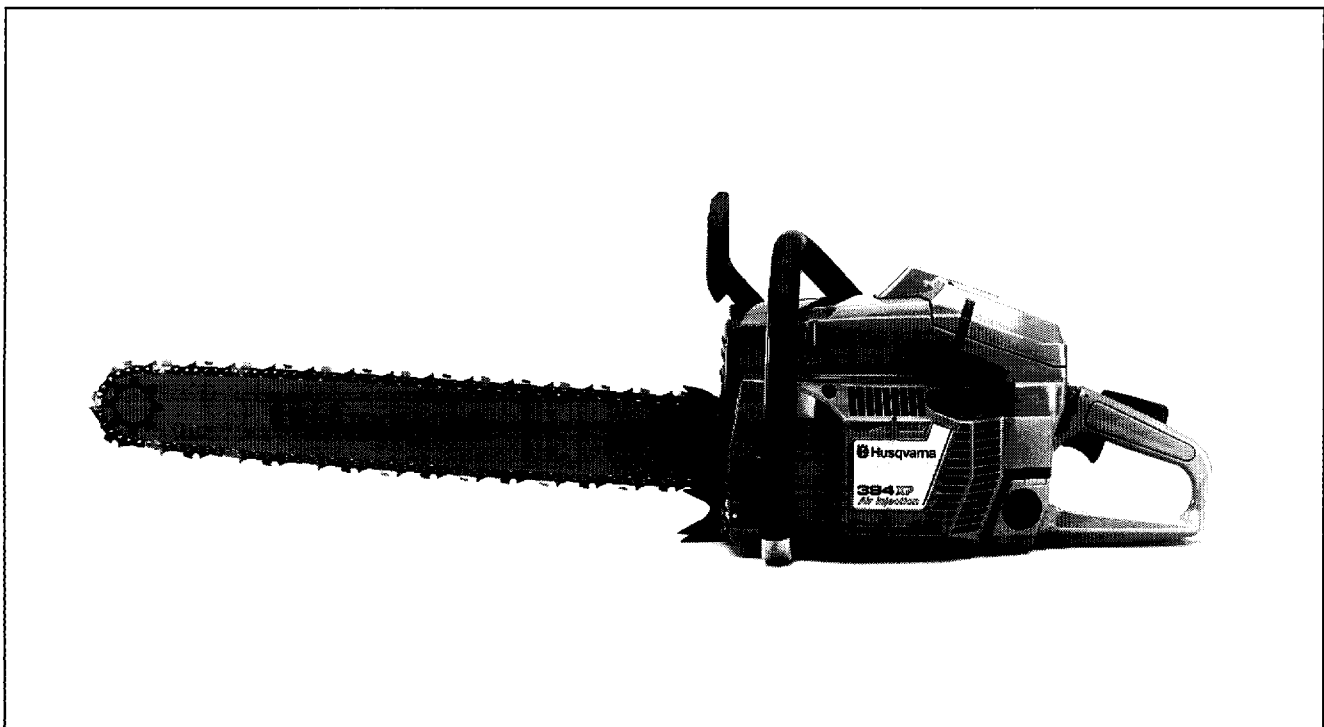


394



1.1994

Spare parts

Ersatzteile

Pièces détachées

Reserve onderdelen

Repuestos

Reservdelar

Replaces

Ersetzt

Remplace

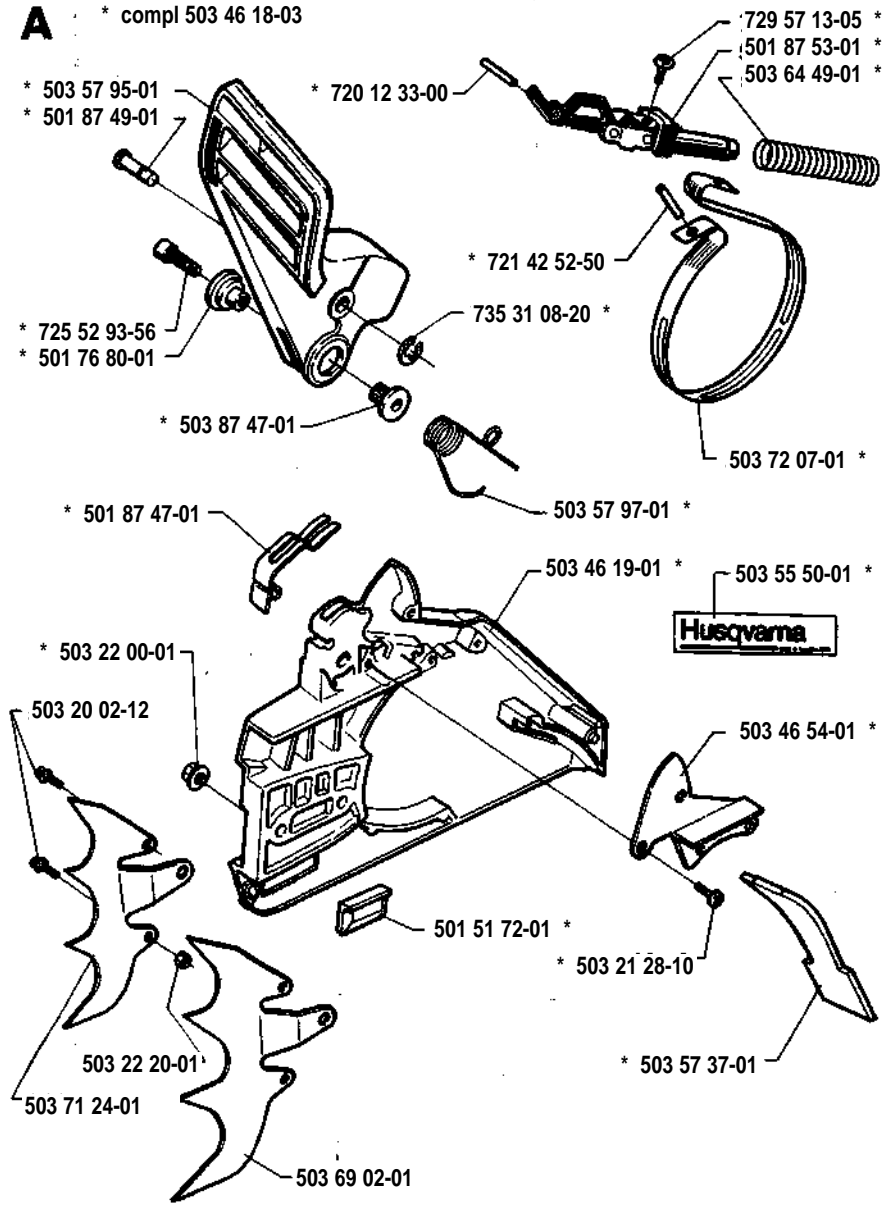
Vervangt

Reemplaza

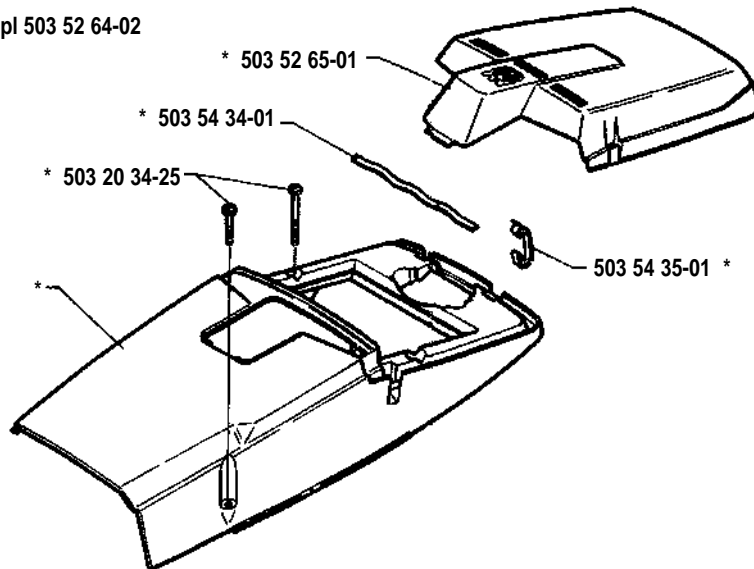
Ersätter

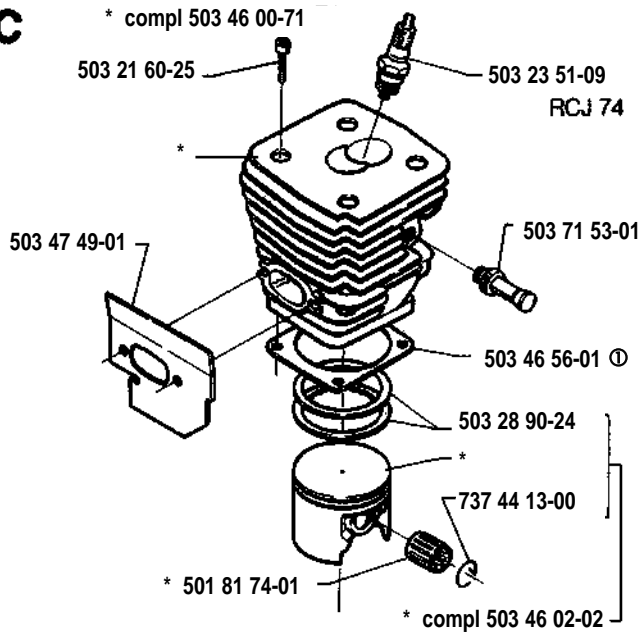
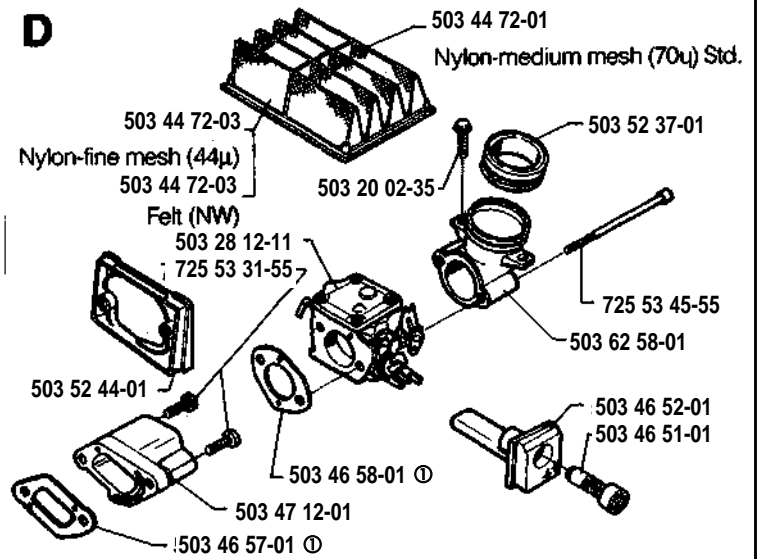
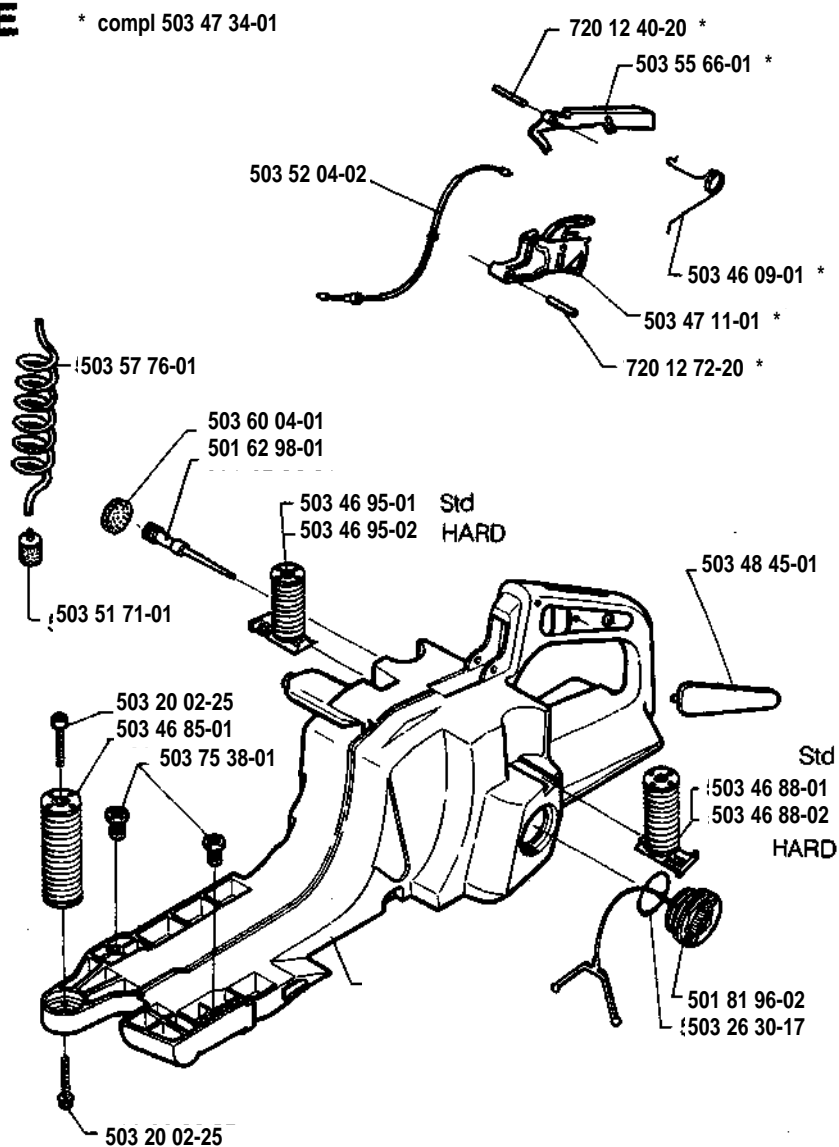
106 23 71-62

A * compl 503 46 18-03

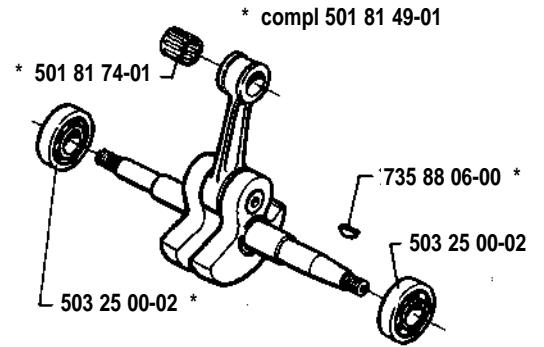
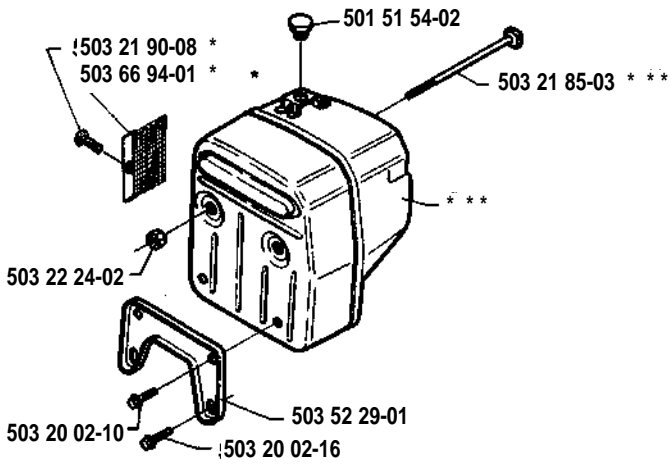


B compl 503 52 64-02

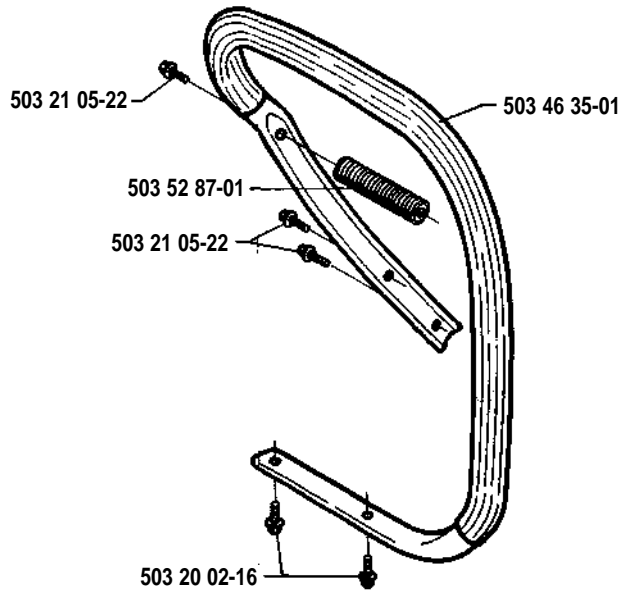


C**D****E**

F * compl 503 71 13-02 (FF)
 ** compl 503 71 13-01 (Europa)

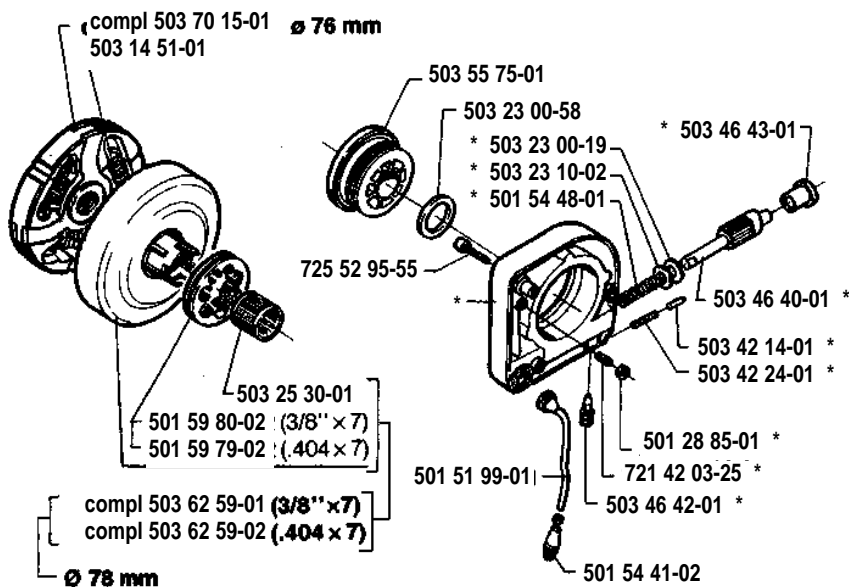


H

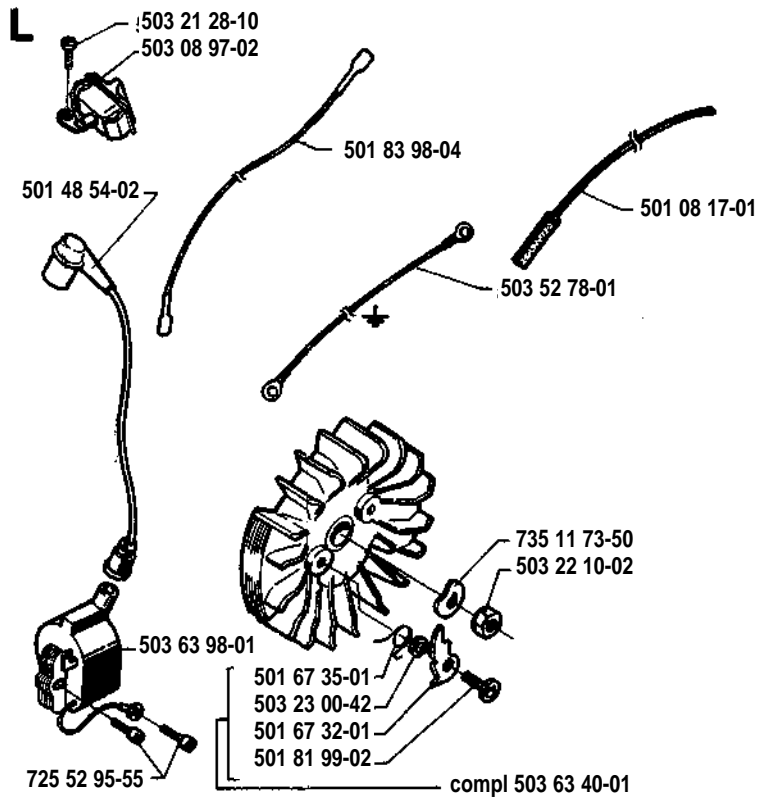
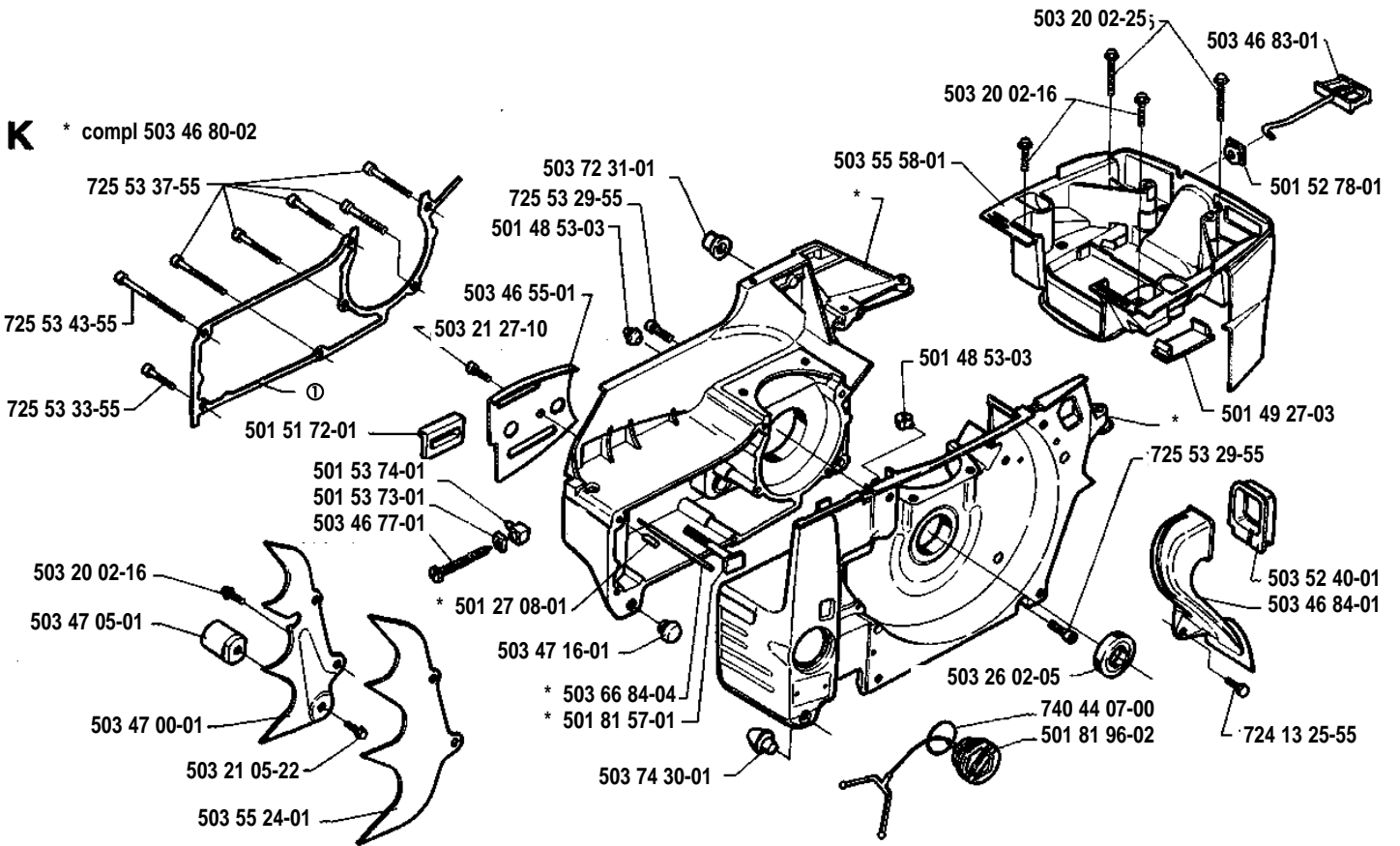


J

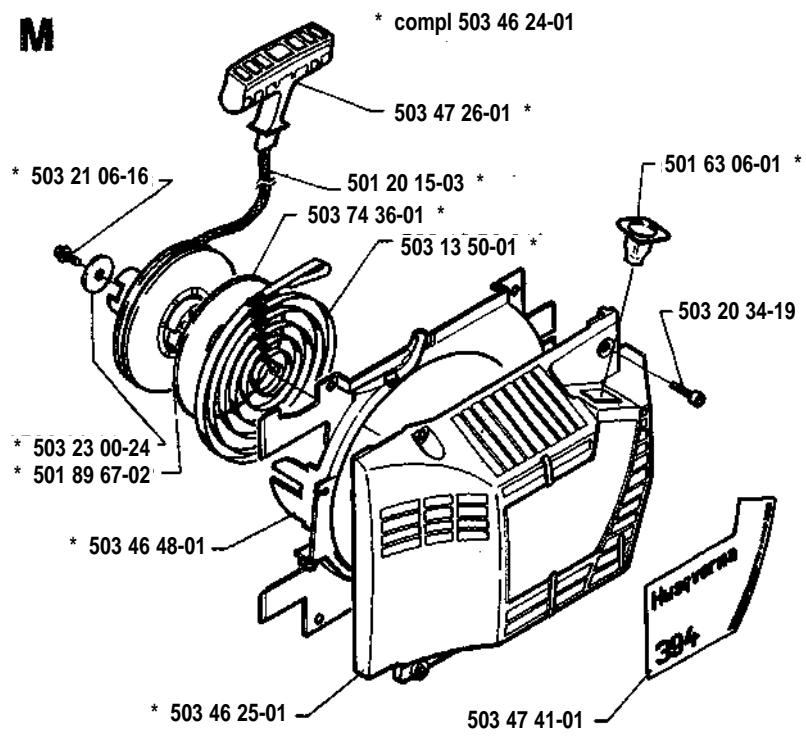
* compl 503 46 37-02



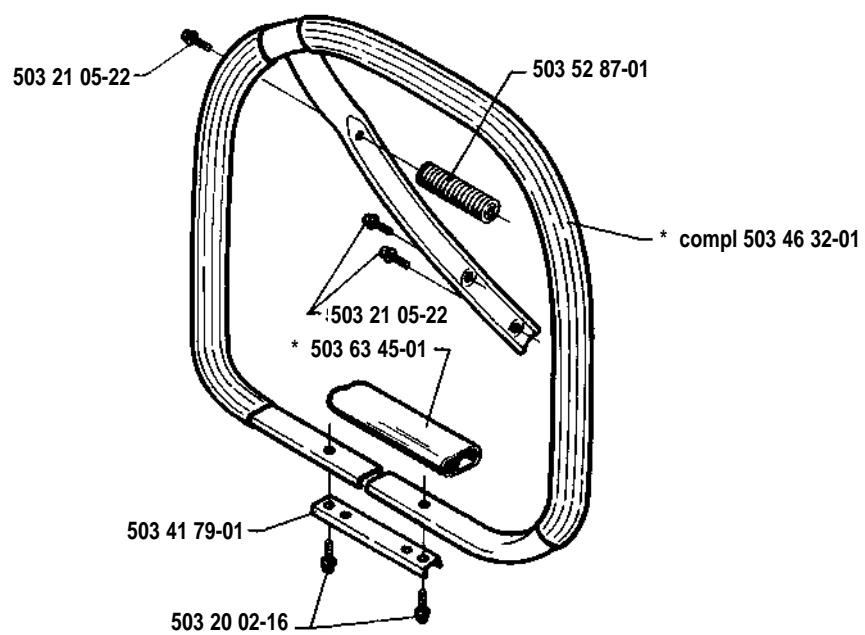
K * compl 503 46 80-02



M



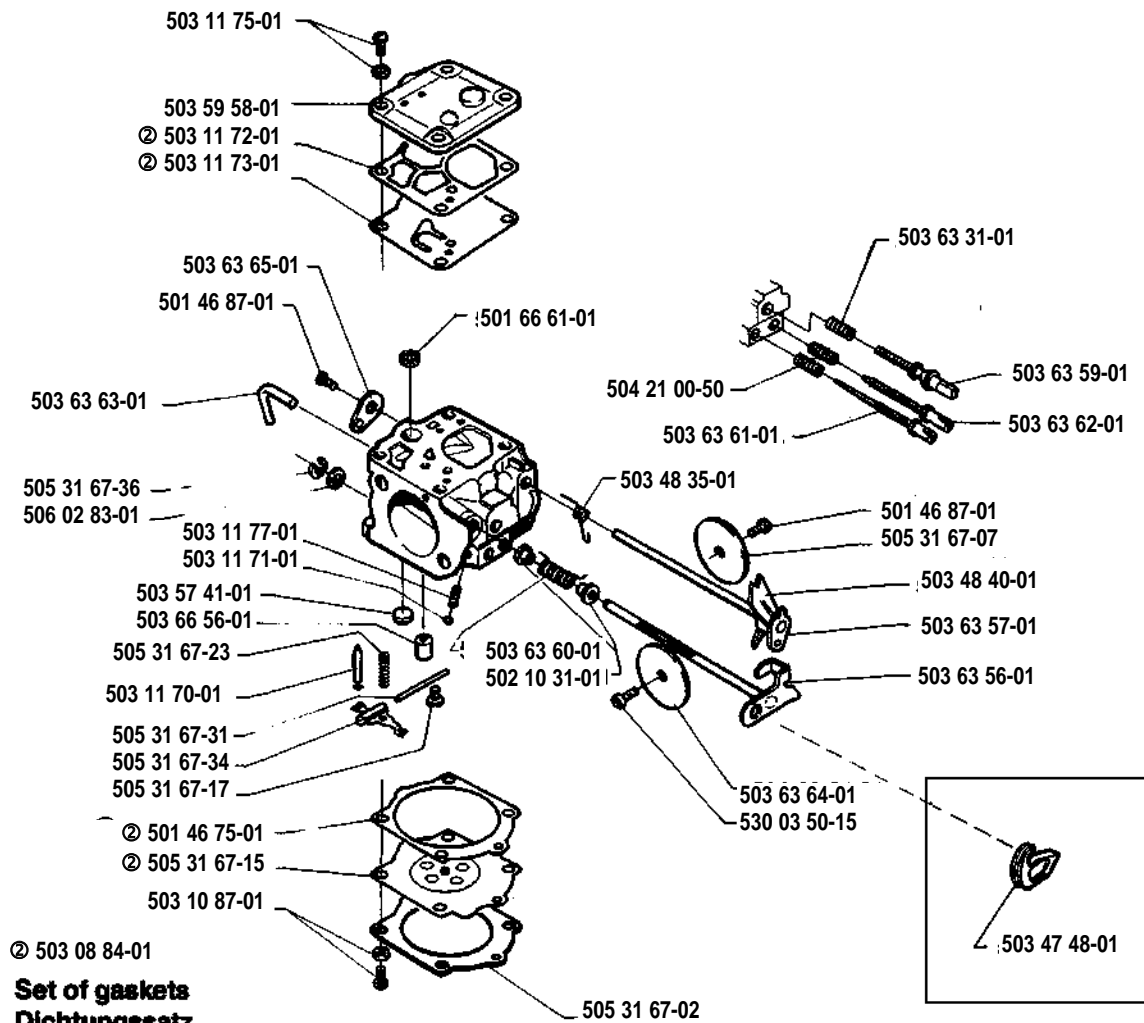
P



N

compl 503 28 12-11

Walbro WJ 39

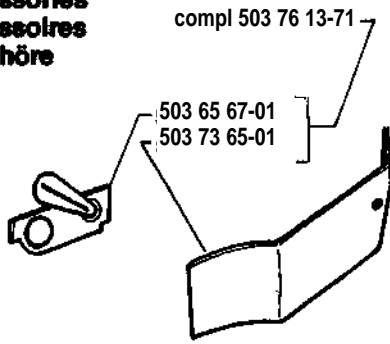


⊗ 503 08 84-01

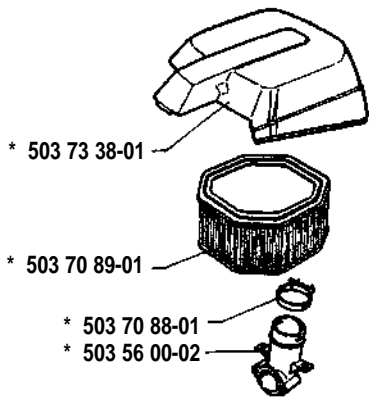
Set of gaskets
Dichtungssatz
Jeu de joints
Juego de Juntas
Packningssatz

Q

**Tillbehör
Accessories
Accessoires
Zubehöre**

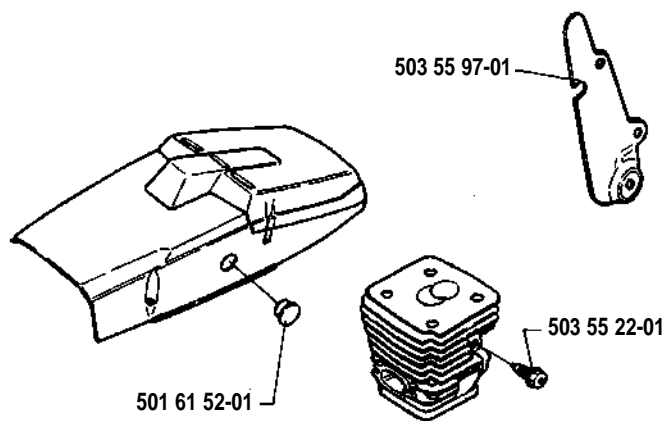
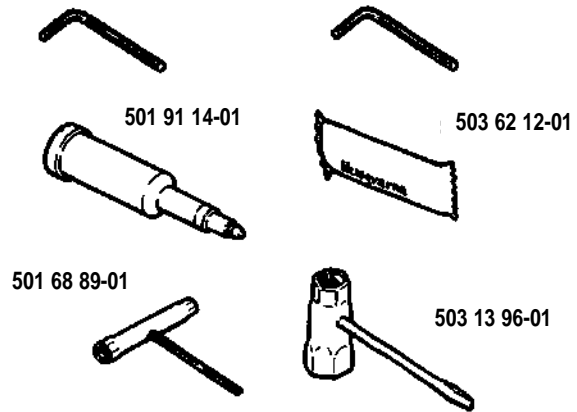


** compl 503 74 68-01

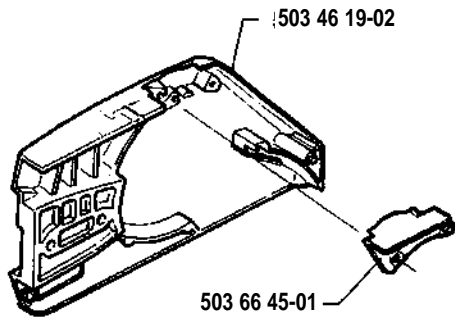


503 55 86-01 (NV4)

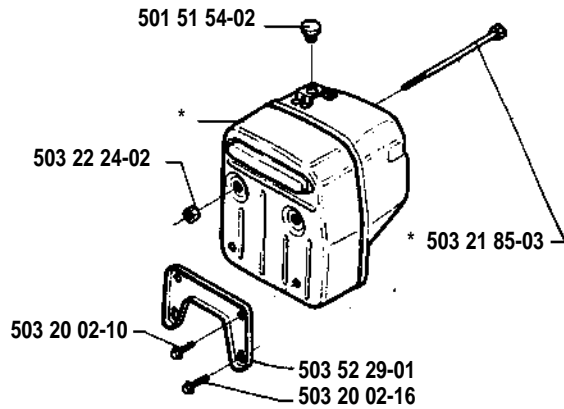
503 55 86-02 (NV5)



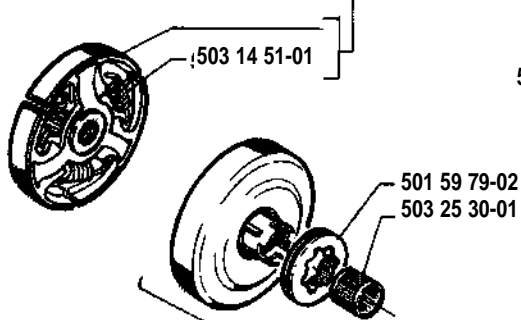
R Jungle



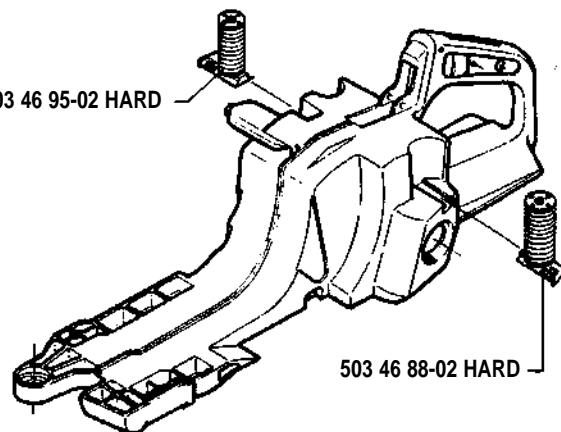
* compl 503 71 13-03



compl 503 14 49-01 Ø82 mm



503 46 95-02 HARD



compl 503 14 32-02 (.404"x7) ø 83 mm