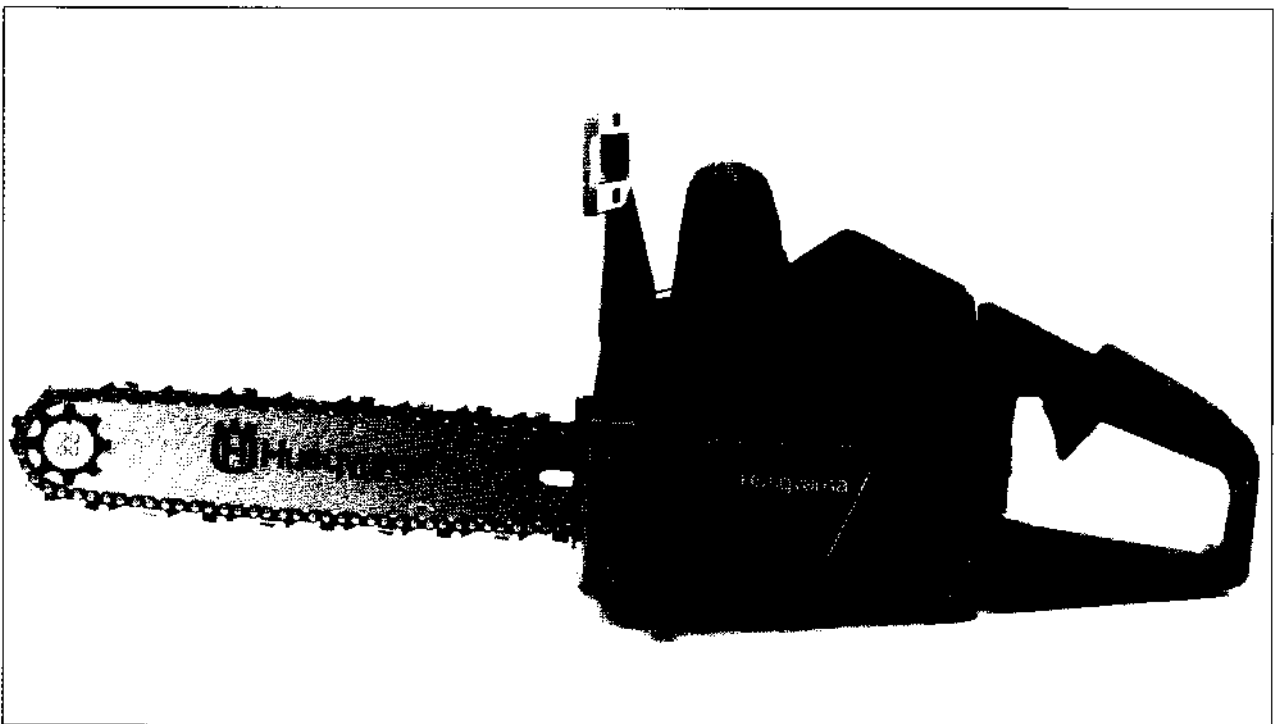


# 40/45



**1. 1988**

**Spare parts**

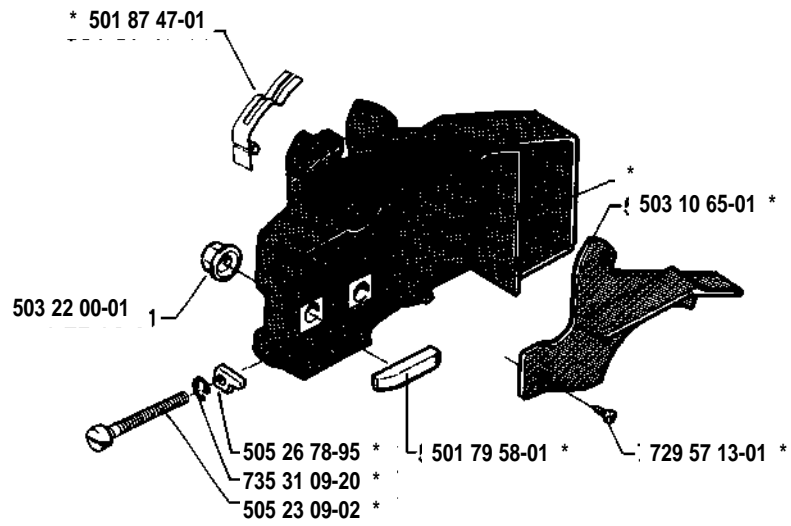
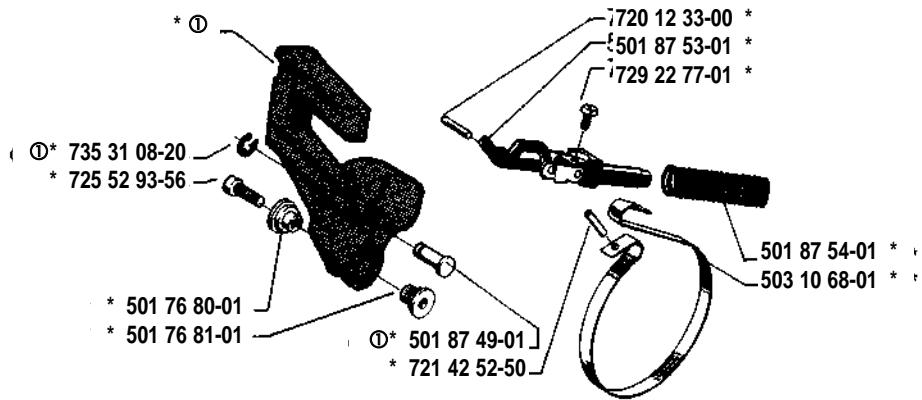
**Ersatzteile**

**Pièces détachées**

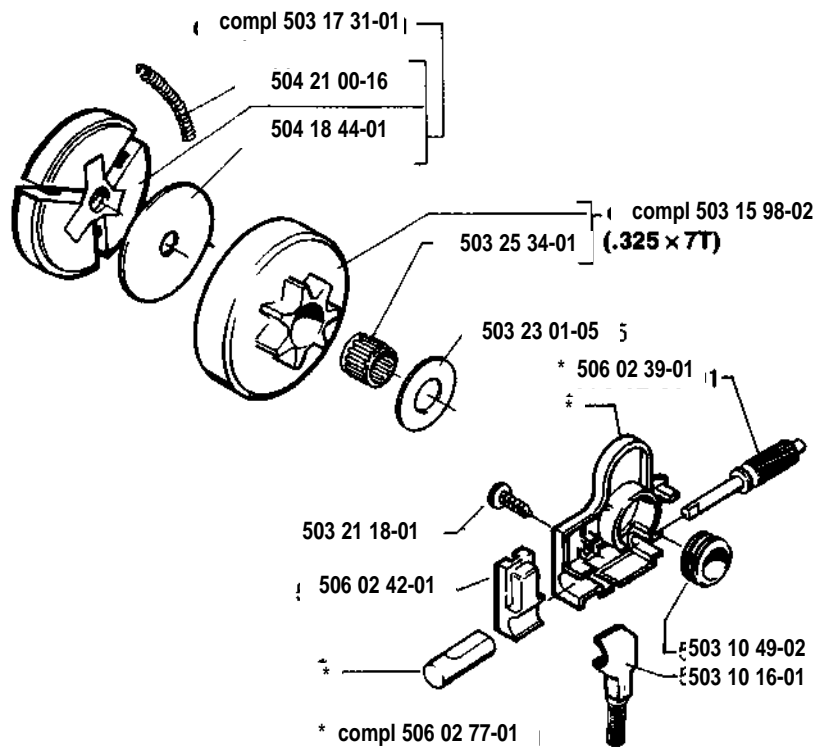
**Repuestos**

**Reservdelar**

**A** \* compl 503 10 63-01  
 ① compl 503 10 66-01

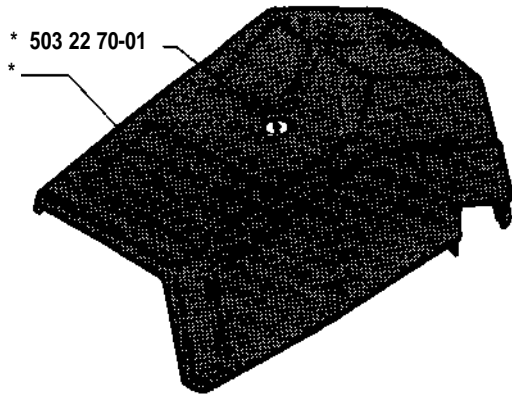


**J**

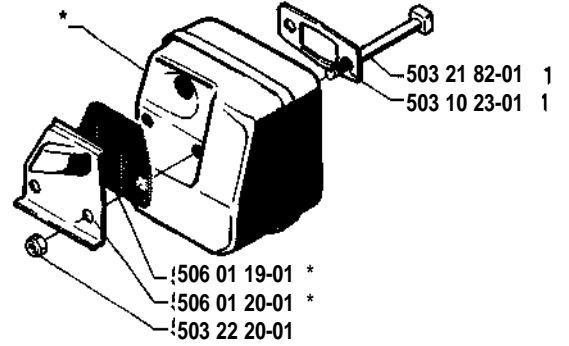


**B**

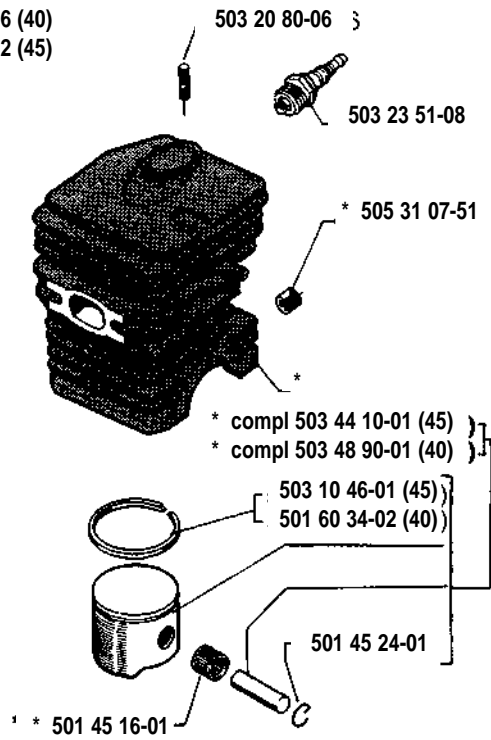
- \* compl 503 10 61-01 (40)
- \* compl 503 10 61-02 (45)

**F**

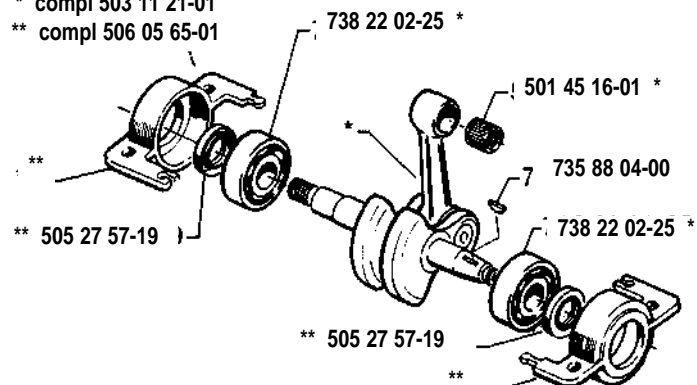
- \* compl 506 01 17-01 (40,45)
- \* compl 506 01 17-02 (45,USA)

**C**

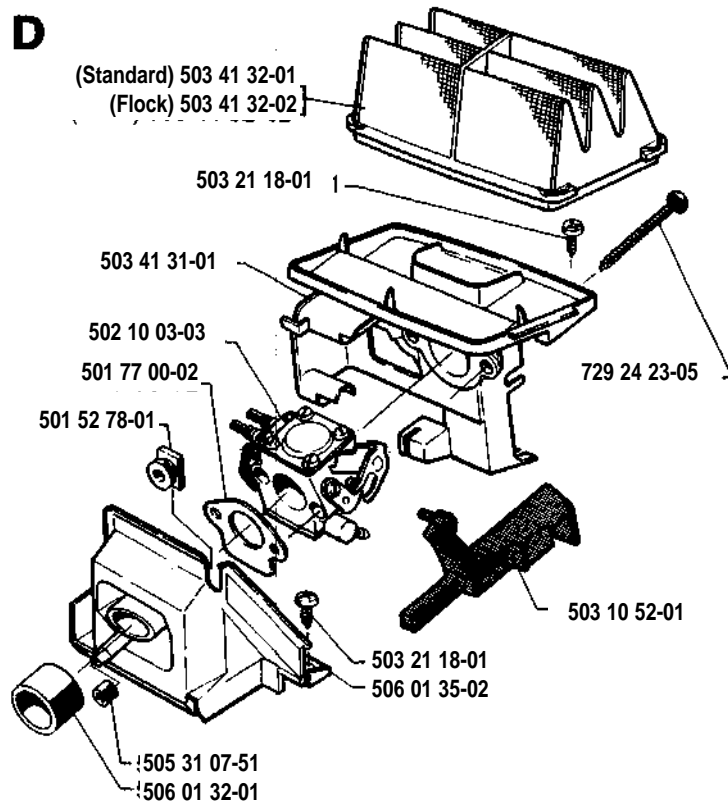
- \* compl 506 01 06-06 (40)
- \* compl 503 44 08-02 (45)

**G**

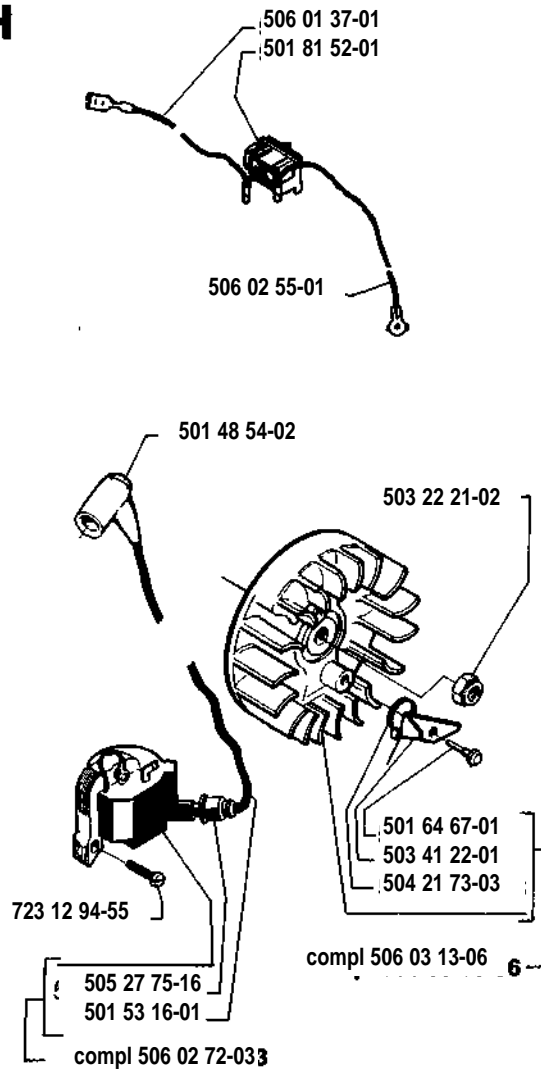
- \* compl 503 11 21-01
- \*\* compl 506 05 65-01



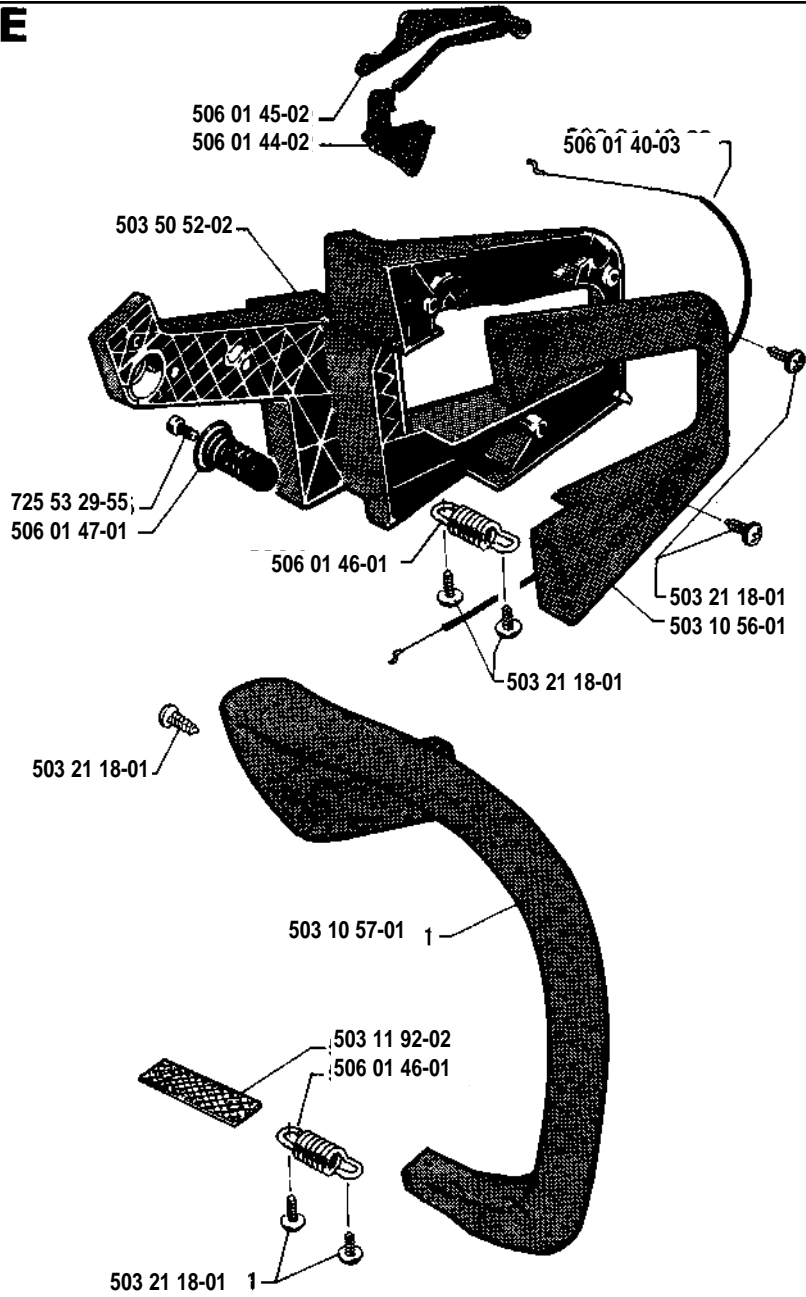
# D



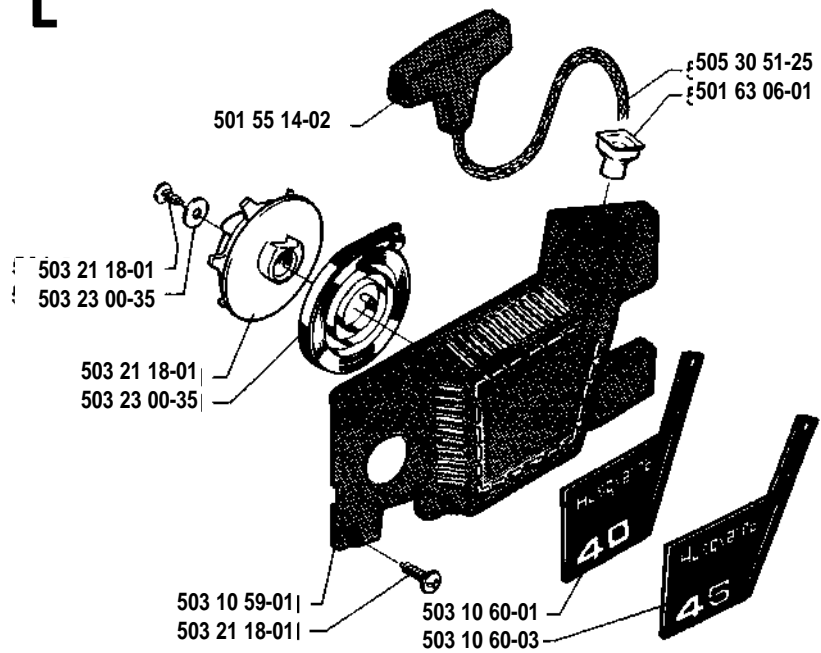
# H



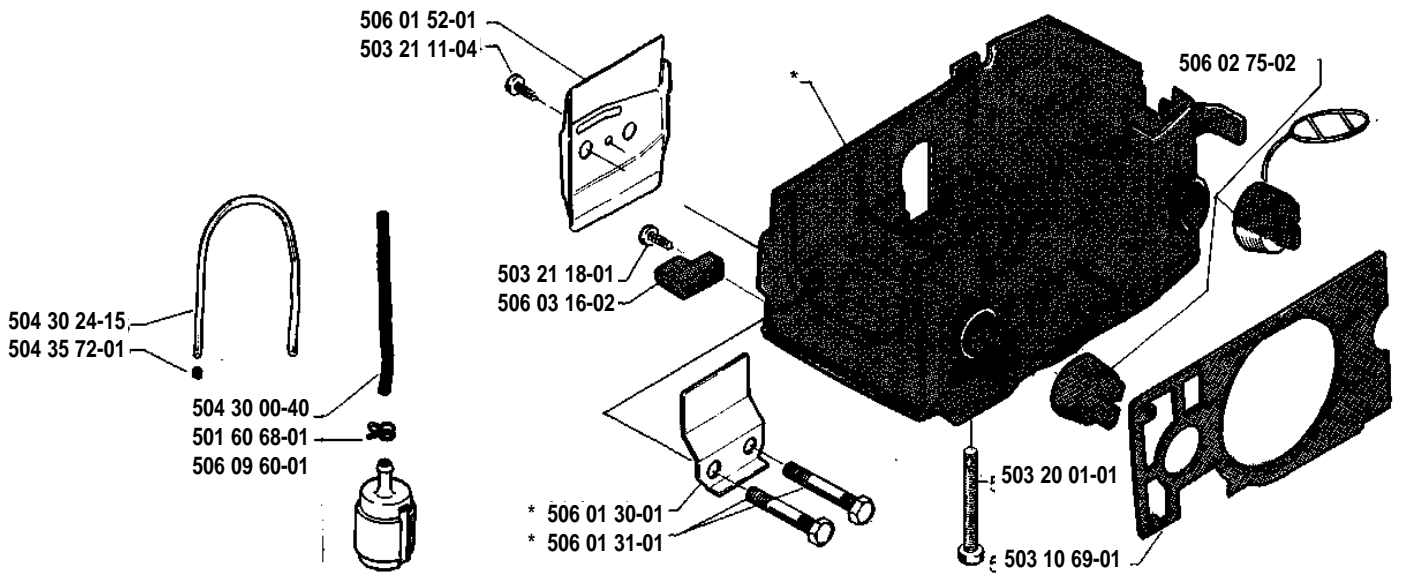
**E**



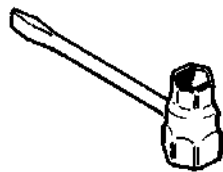
**L**



**K** \* compl 506 01 03-02:



**N** Tillbehör  
Accessories  
Accessoires  
Zubehöre

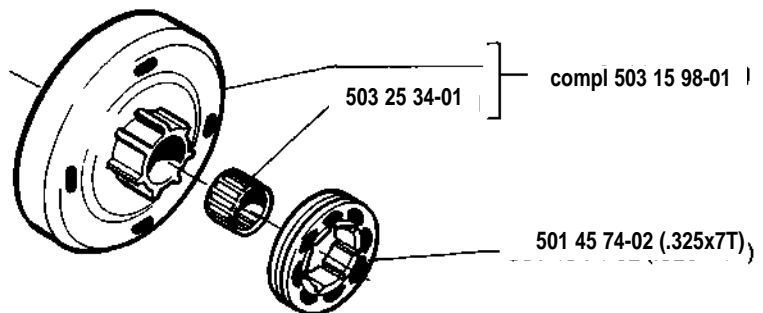


501 69 17-01



506 01 49-01

**O** Levereras endast som resevdel  
Delivery as spare part only  
Nur als Ersatzteil lieferbar  
Livrabte seulement comme pièce de rechange  
Solo como repuesto  
Zasilà se jenom jako náhradni díl



M \* compl 502 10 03-03

# Walbro WT 17 C

