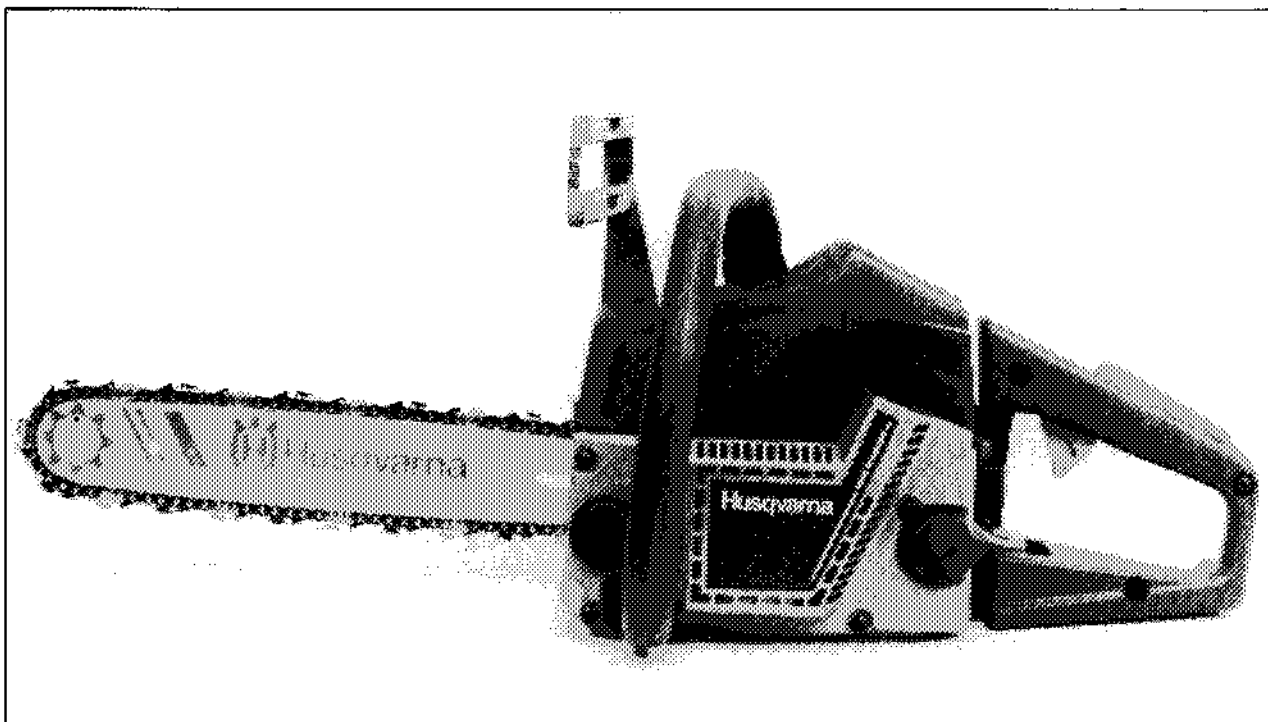


40/45



1. 1989

Spare parts

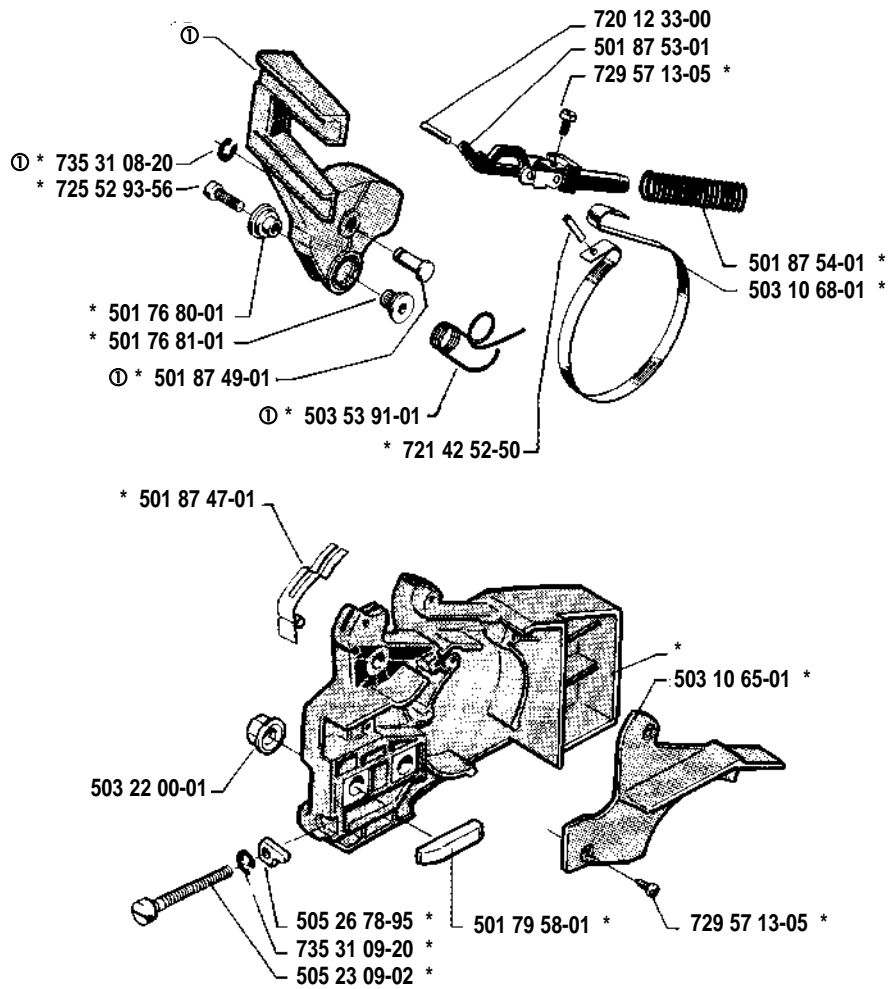
Ersatzteile

Pièces détachées

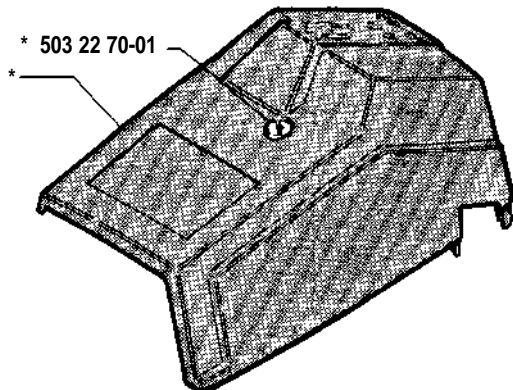
Repuestos

Reservdelar

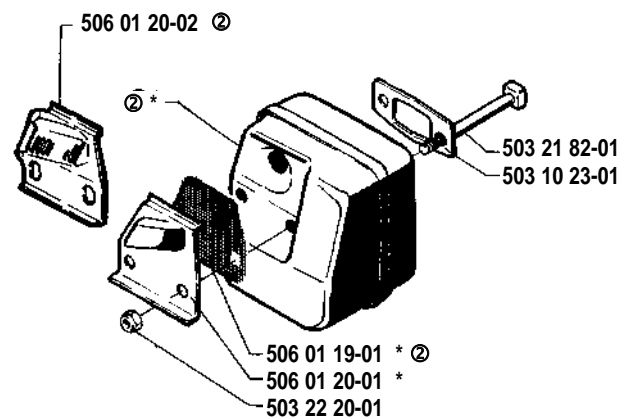
A * compl 503 10 63-01
 ** compl 503 10 66-02



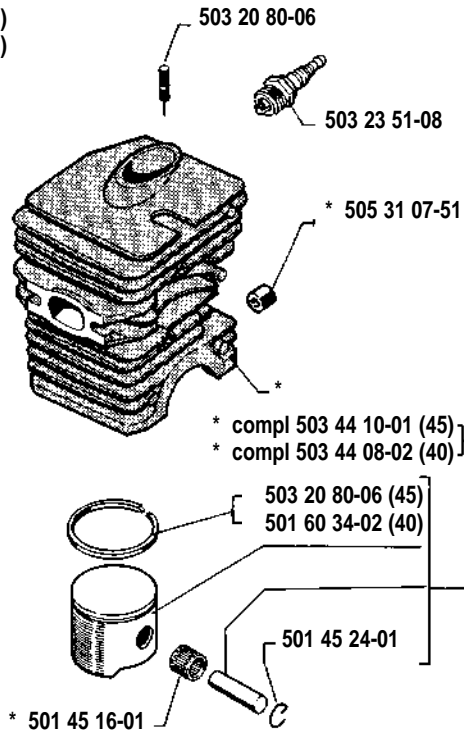
B * compl 503 10 61-01 (40)
 * compl 503 10 61-02 (45)



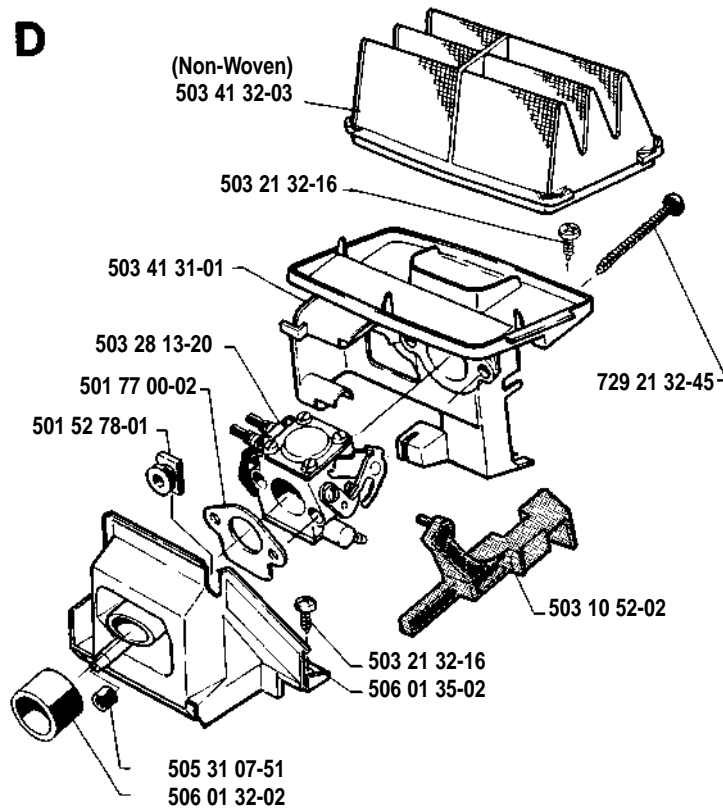
F * compl 503 59 51-01 (40, 45)
 Ⓐ compl 503 59 51-02 (45, USA)



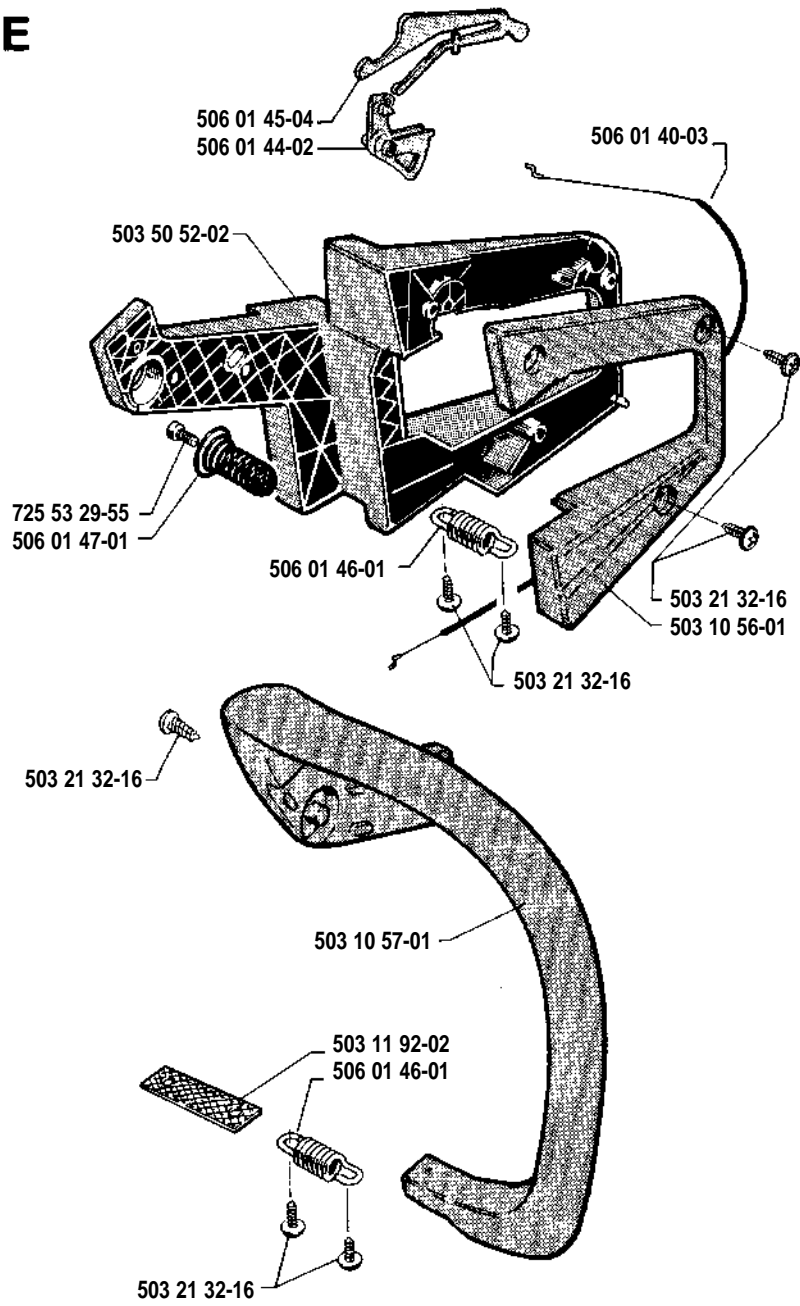
C * compl 506 01 06-07 (40)
 * compl 503 44 08-02 (45)



D

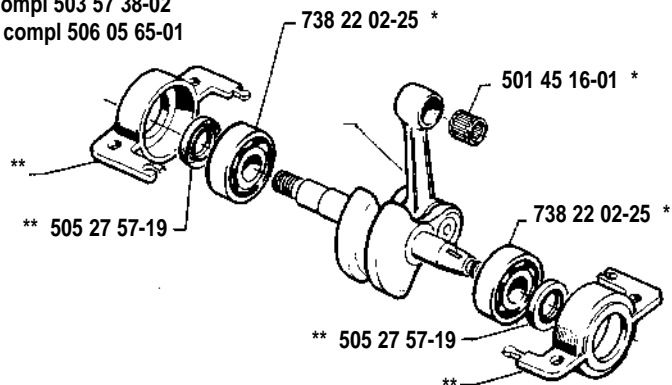


E

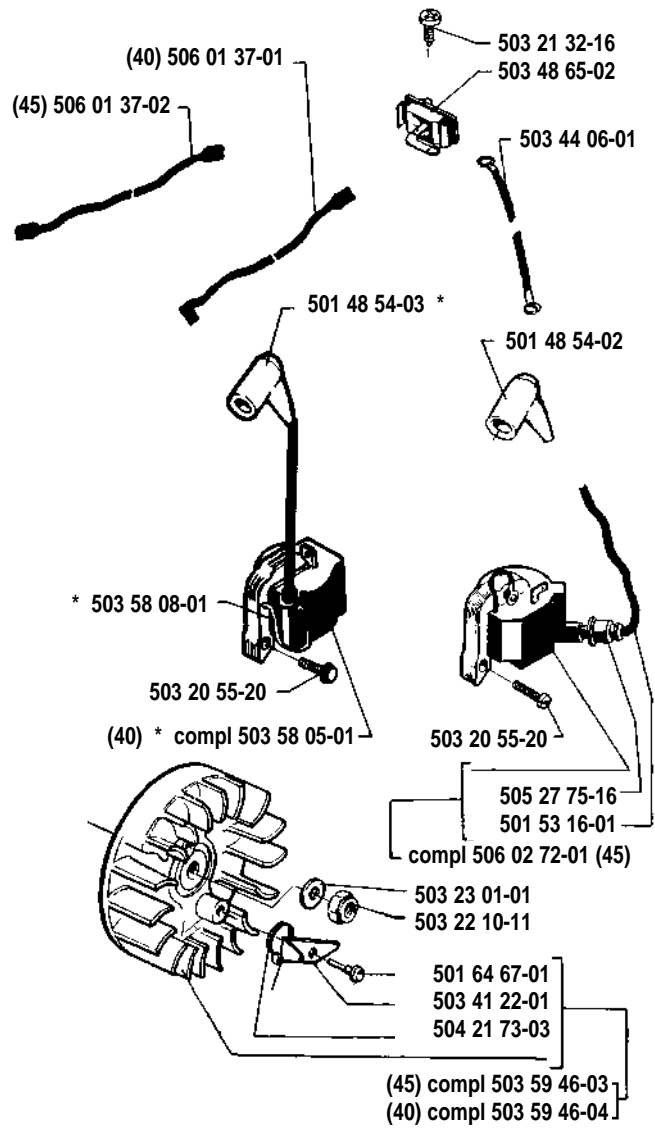


G

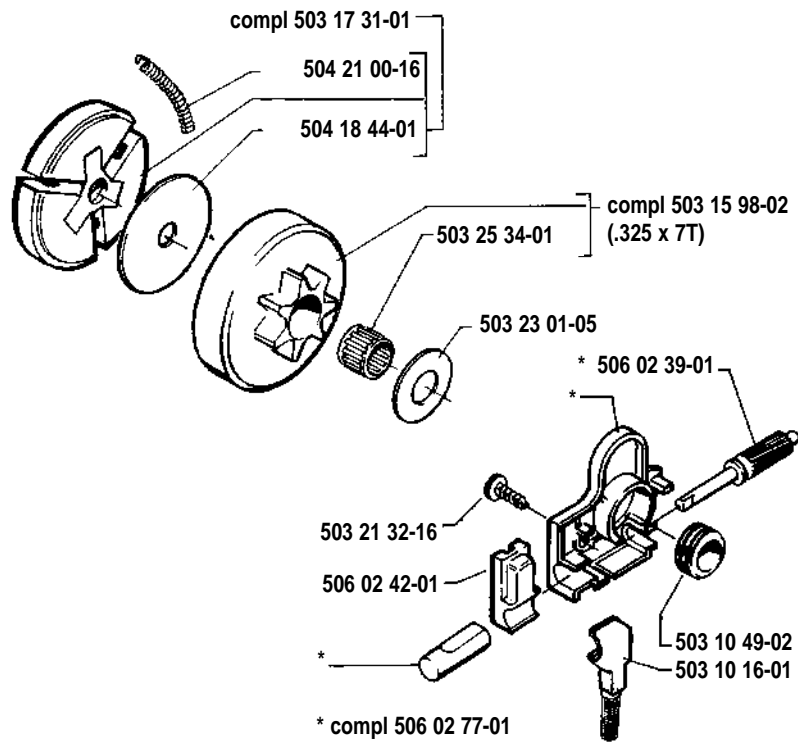
* compl 503 57 38-02
** compl 506 05 65-01



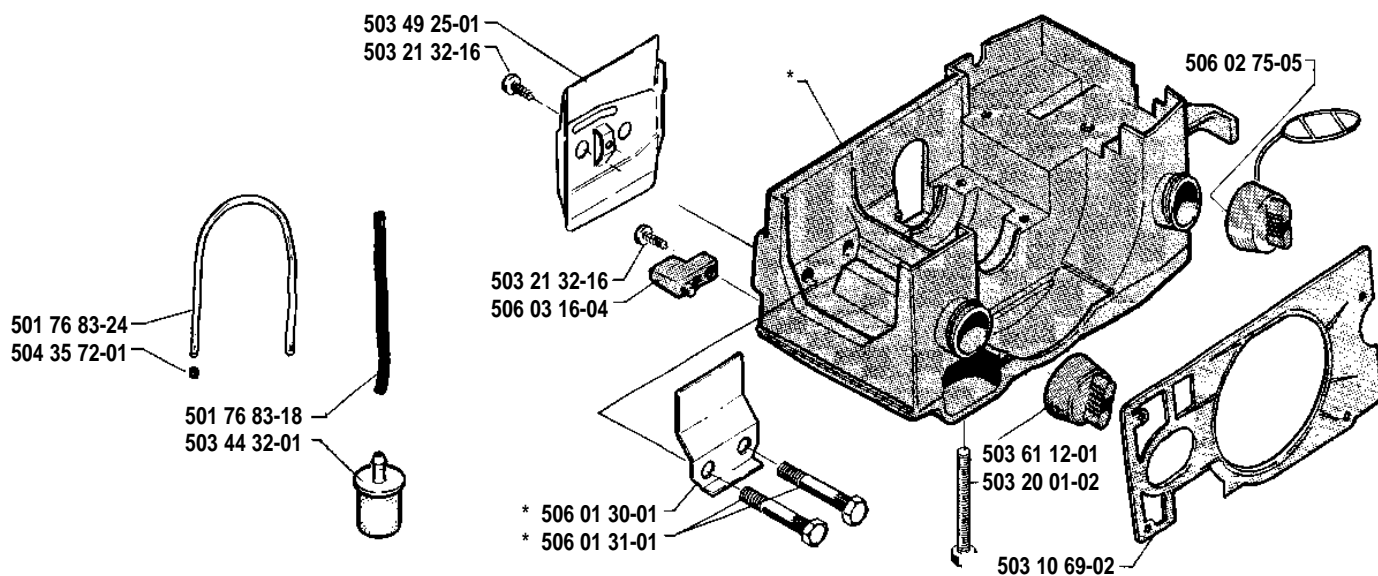
H



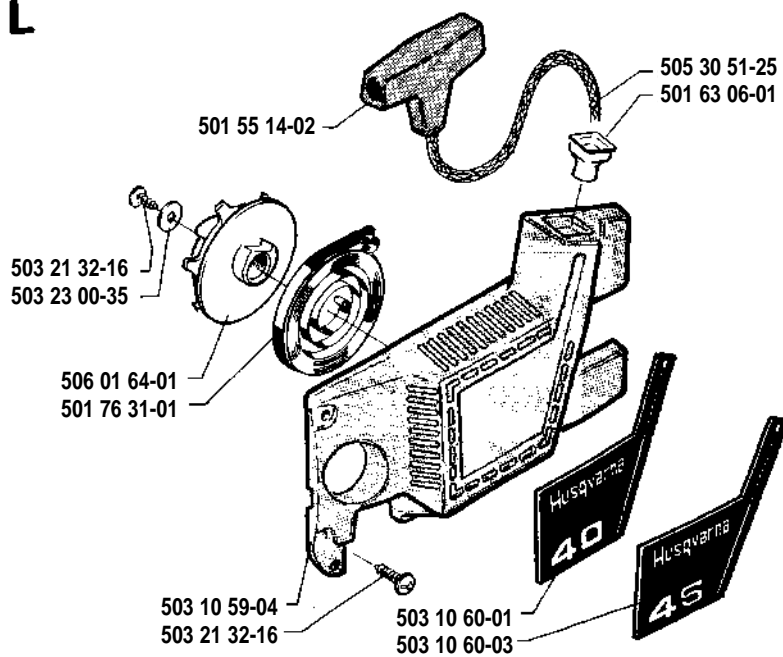
J



K * compl 503 49 82-02

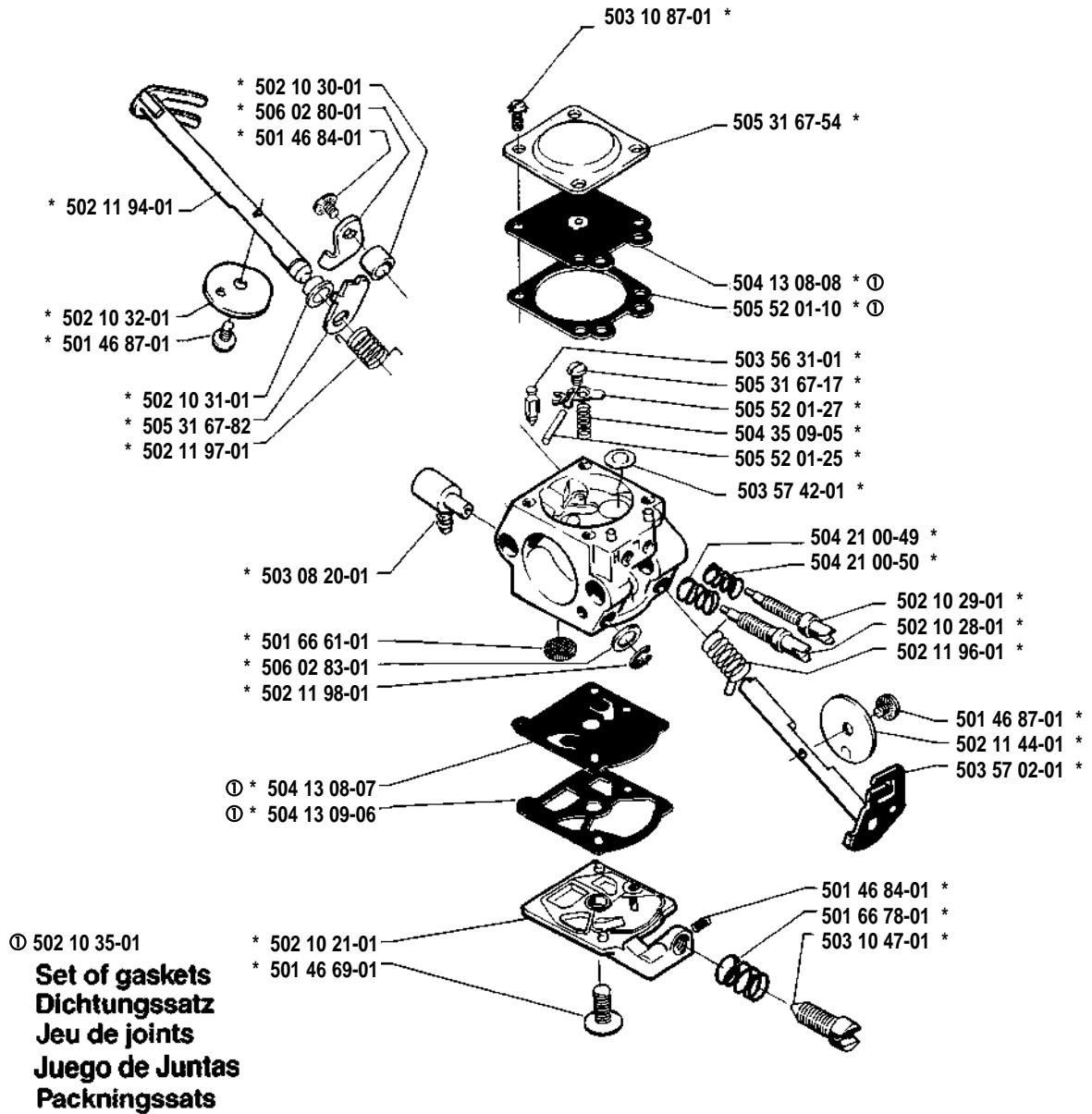


L

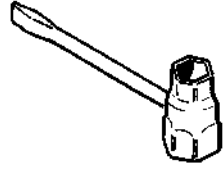


M * compl 503 28 13-20

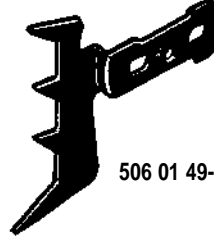
Walbro WT 99



N Accessories
Zubehöre
Accessoires
Acessorios
Tillbehör



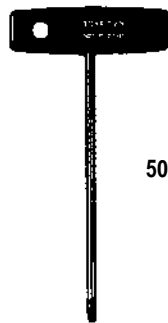
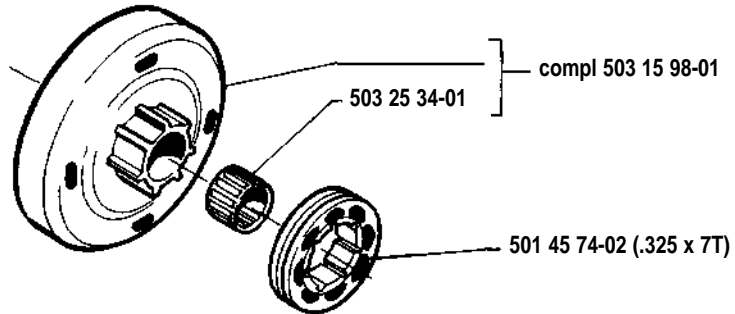
501 69 17-01



506 01 49-01

O

Delivery as spare part only
Nur als Ersatzteil lieferbar
Livrable seulement comme pièce de rechange
Solo como repuesto
Zasilá se jenom jako náhradní díl
Levereras endast som resevdel



502 71 27-01