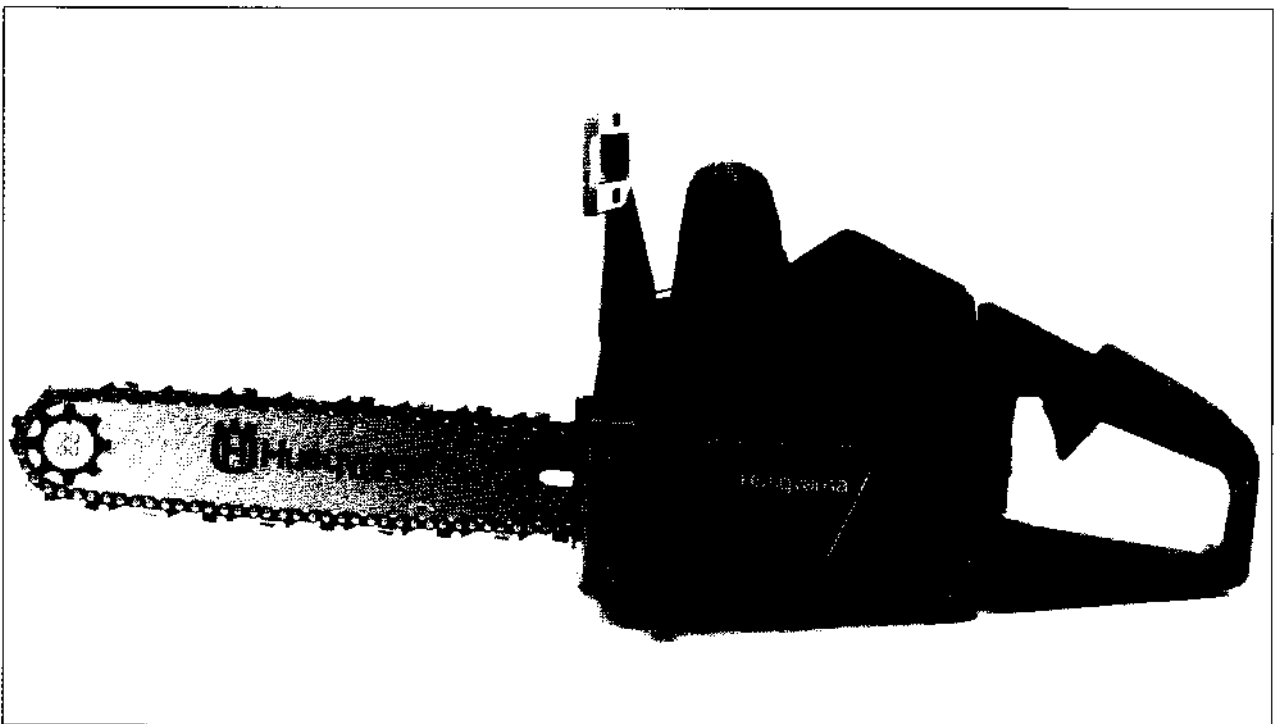


40/45



1. 1988

Spare parts

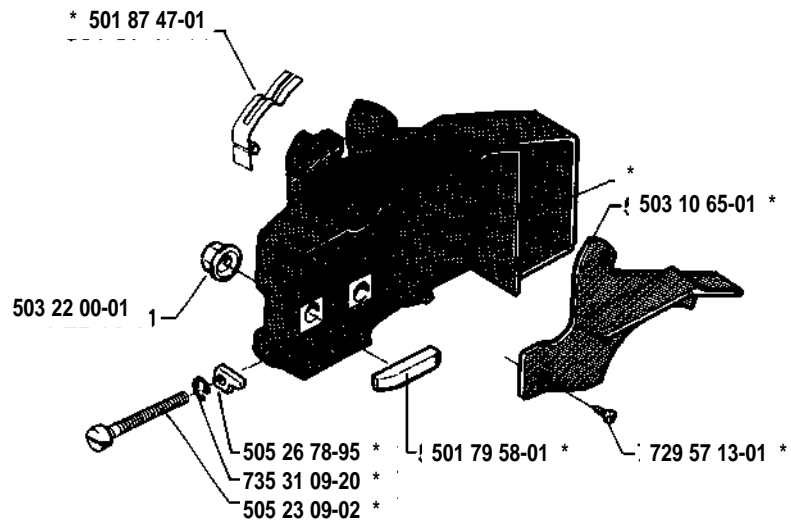
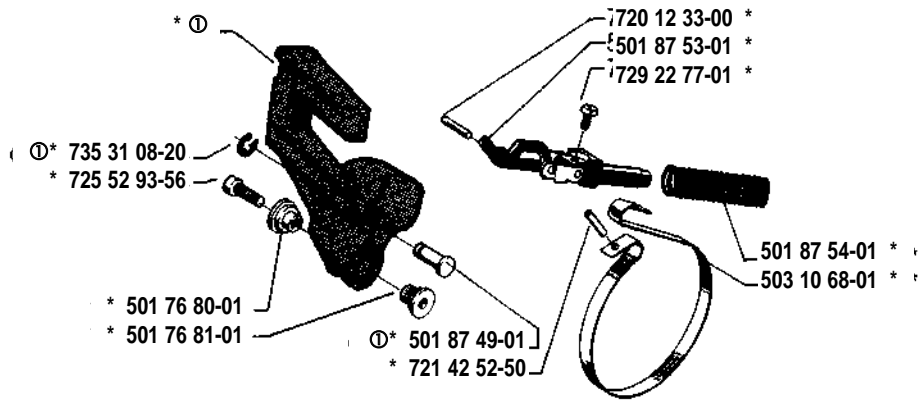
Ersatzteile

Pièces détachées

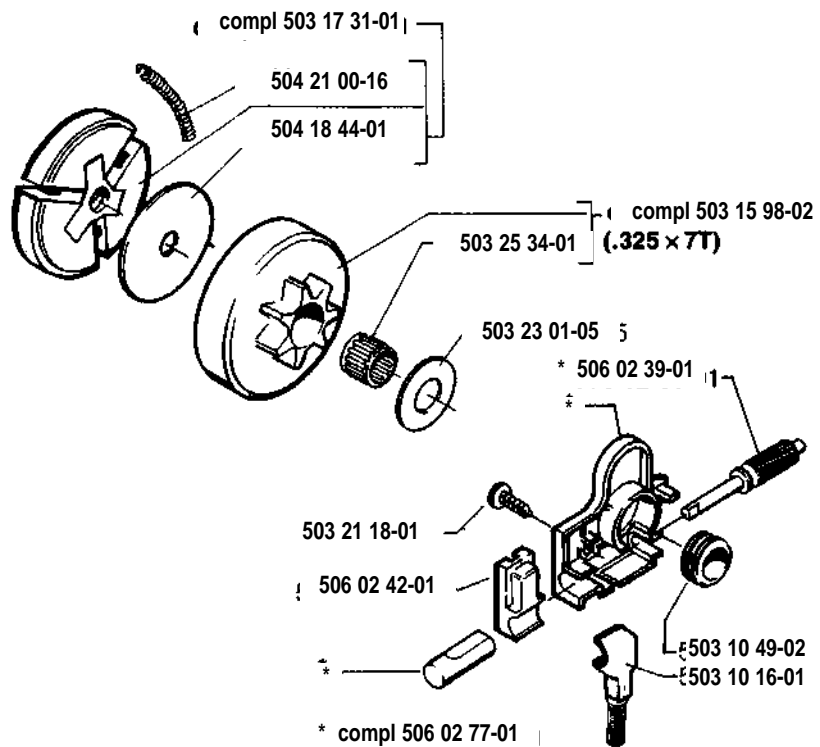
Repuestos

Reservdelar

A * compl 503 10 63-01
 ① compl 503 10 66-01

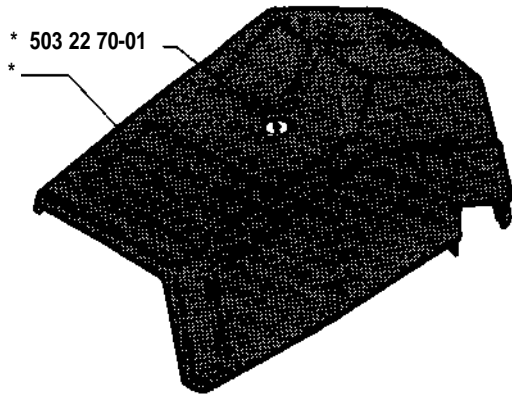


J



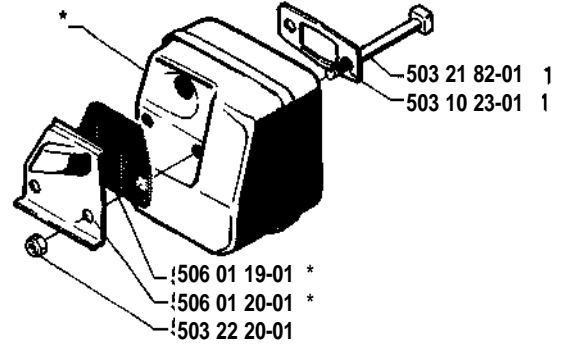
B

- * compl 503 10 61-01 (40)
- * compl 503 10 61-02 (45)



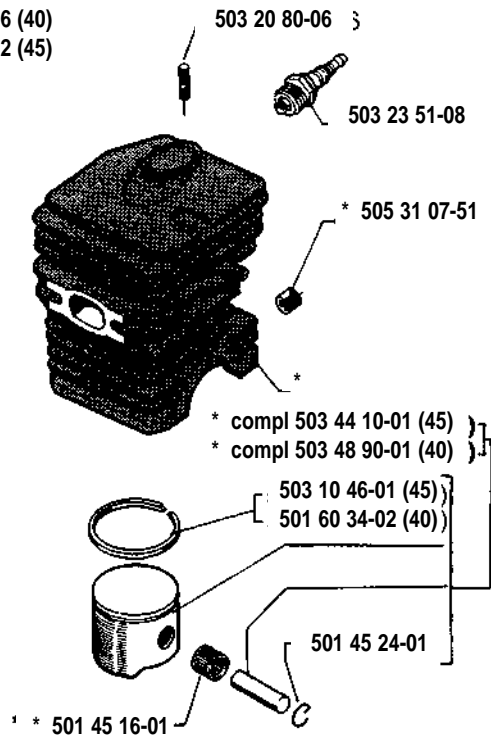
F

- * compl 506 01 17-01 (40,45)
- * compl 506 01 17-02 (45,USA)



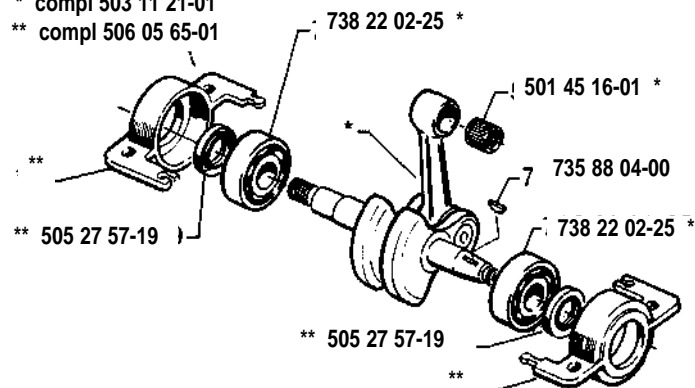
C

- * compl 506 01 06-06 (40)
- * compl 503 44 08-02 (45)

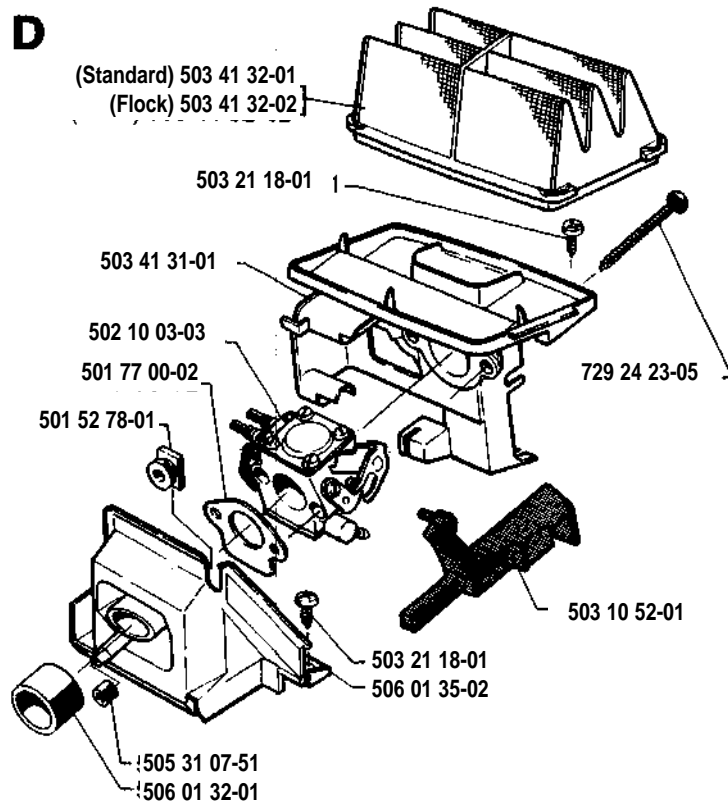


G

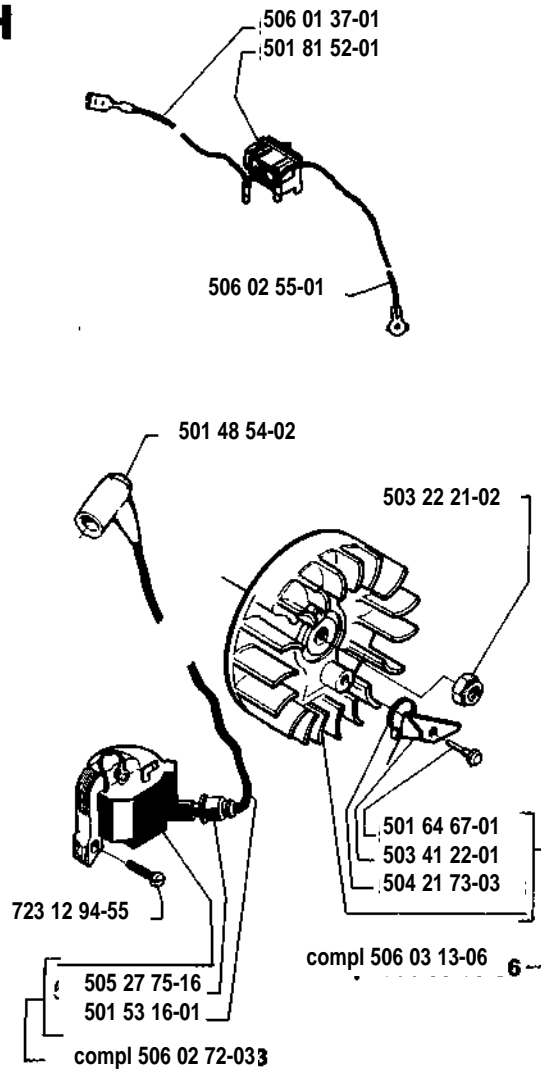
- * compl 503 11 21-01
- ** compl 506 05 65-01



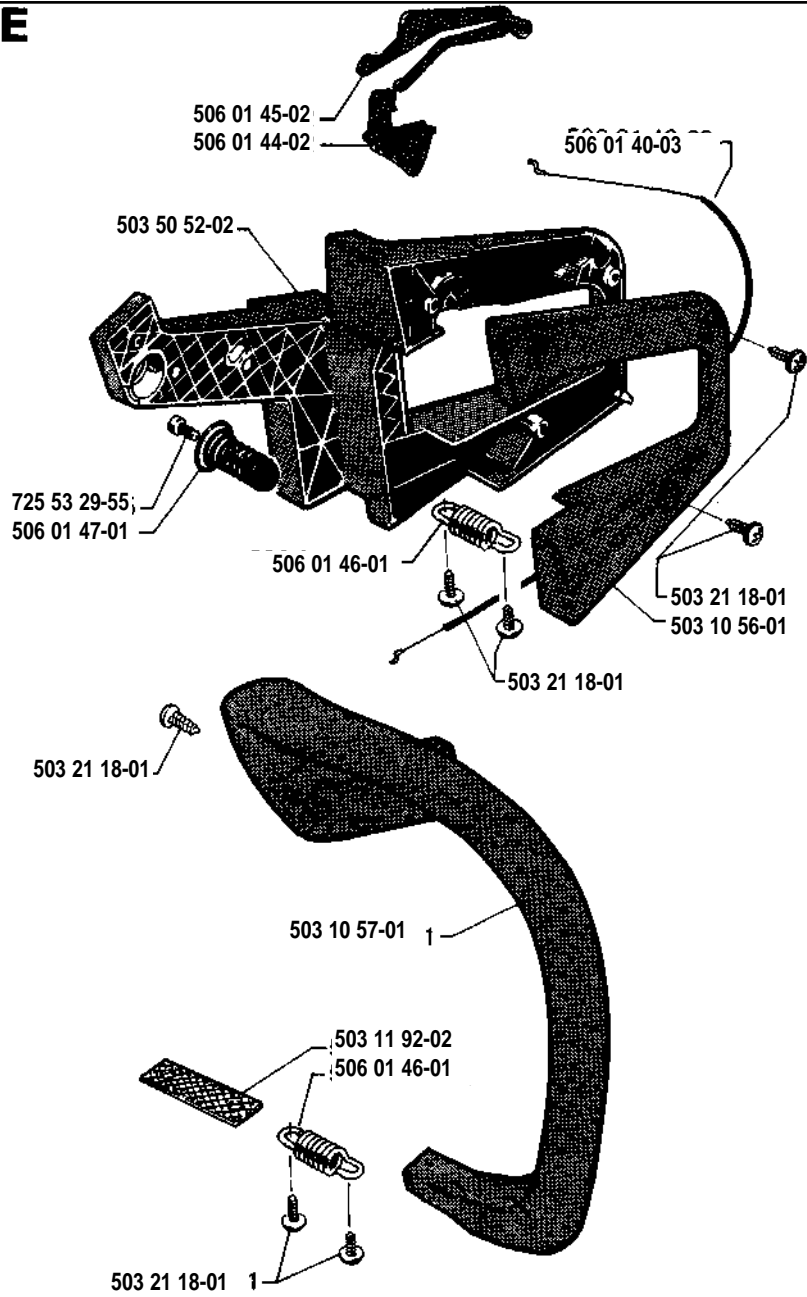
D



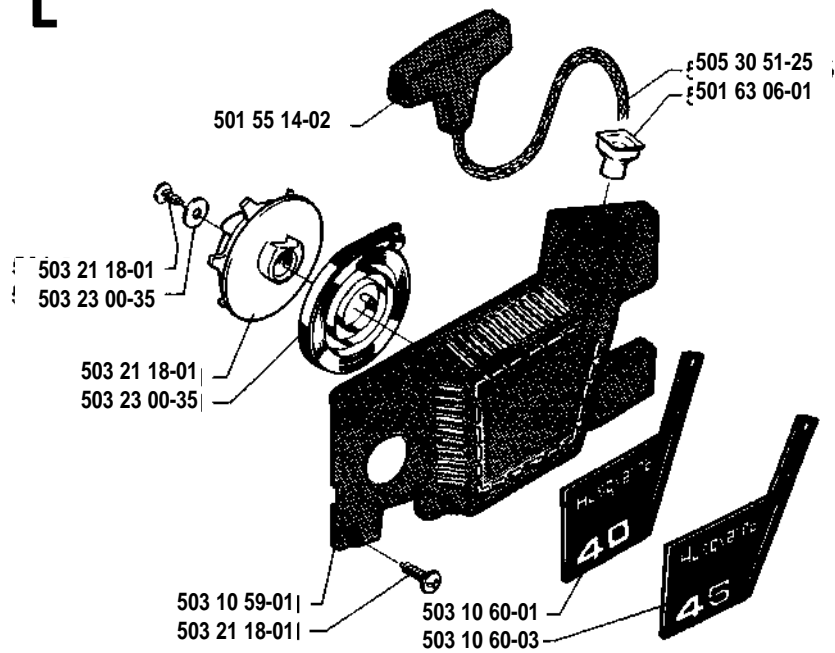
H



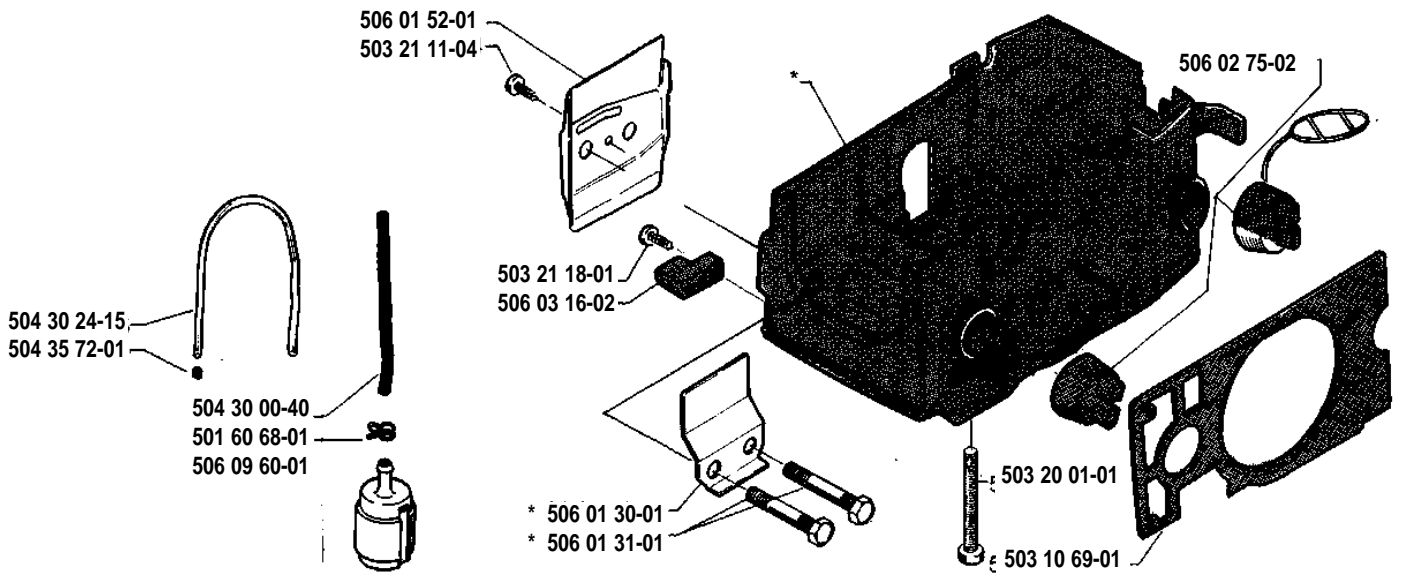
E



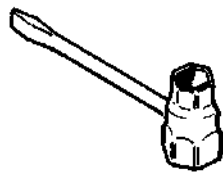
L



K * compl 506 01 03-02:



N Tillbehör
Accessories
Accessoires
Zubehöre

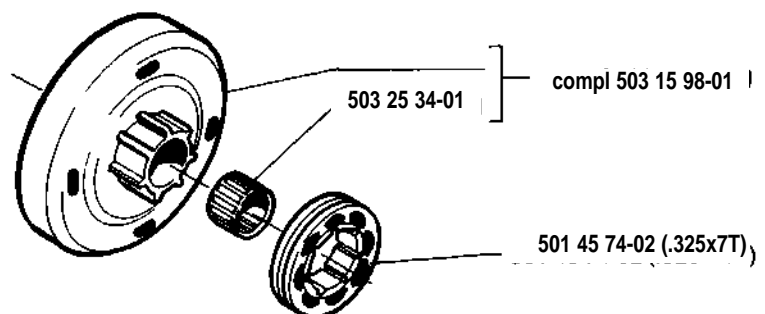


501 69 17-01



506 01 49-01

O Levereras endast som reservdel
Delivery as spare part only
Nur als Ersatzteil lieferbar
Livrabte seulement comme pièce de rechange
Solo como repuesto
Zasilà se jenom jako náhradní díl



M * compl 502 10 03-03

Walbro WT 17 C

