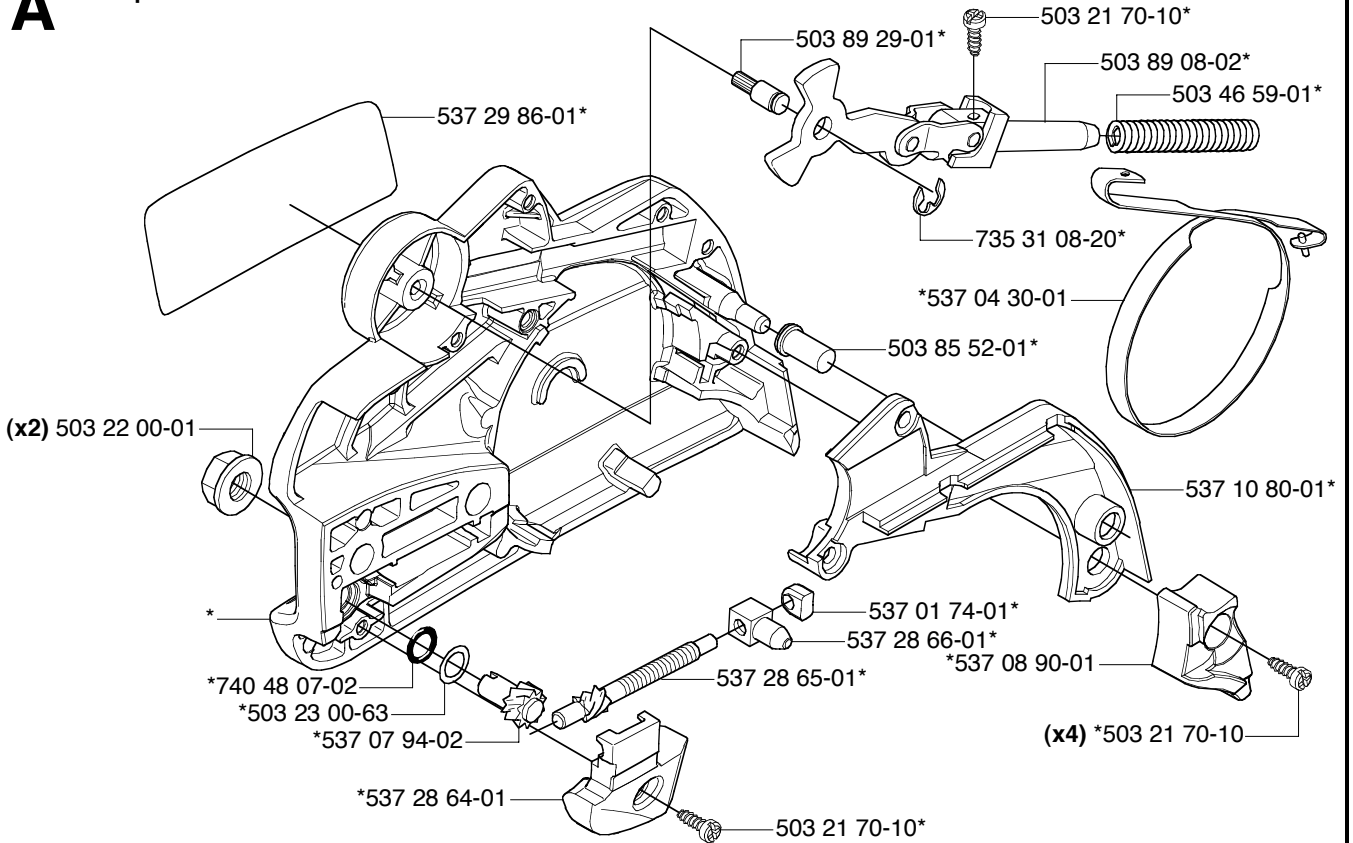


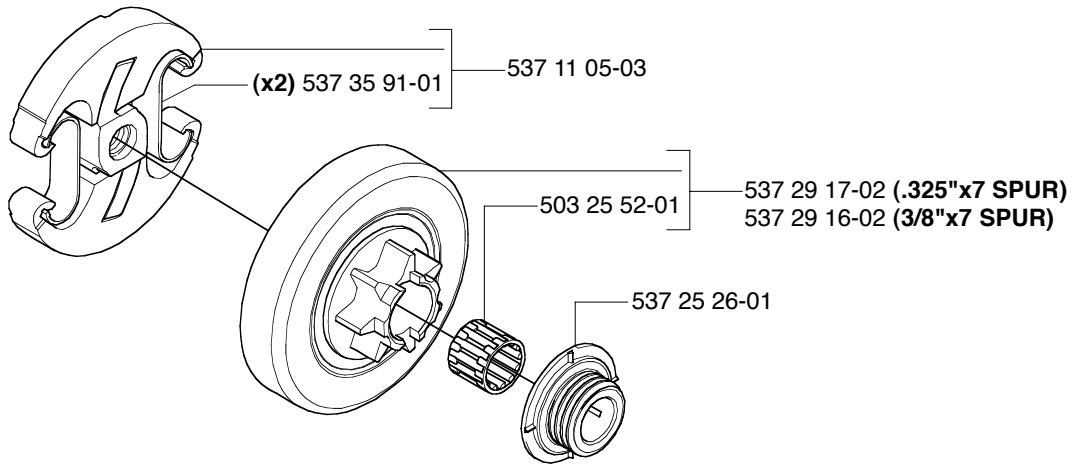
# 455 Rancher 460

**Spare parts**  
**Ersatzteile**  
**Pièces détachées**  
**Reserve onderdelen**  
**Repuestos**  
**Reservdelar**

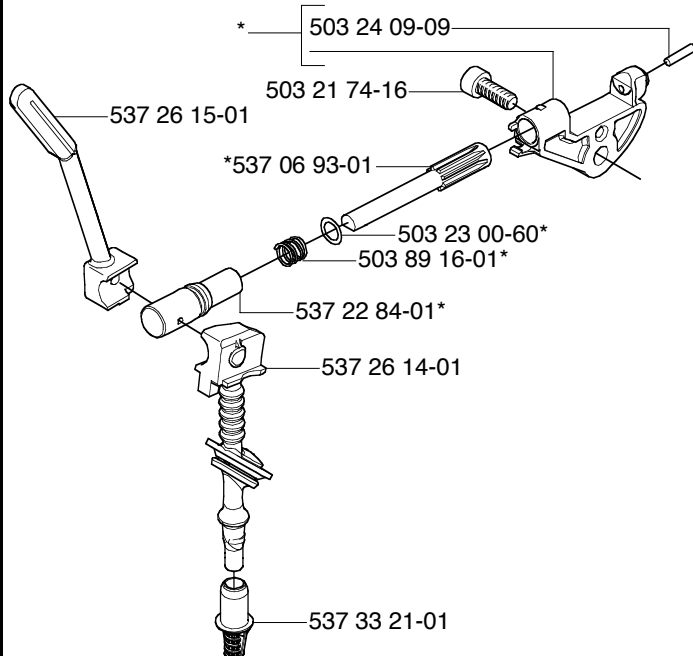
**A** \*compl 537 28 63-01



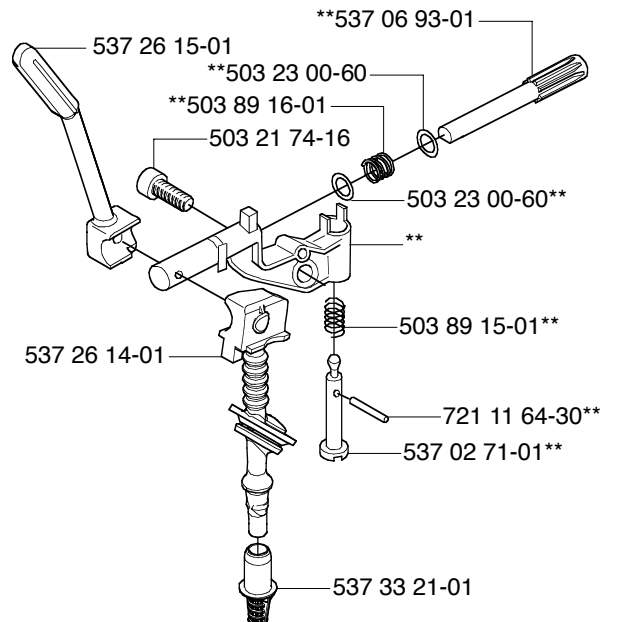
**B**



\*compl 537 25 29-01 455 Rancher



\*\*compl 537 10 55-04 460



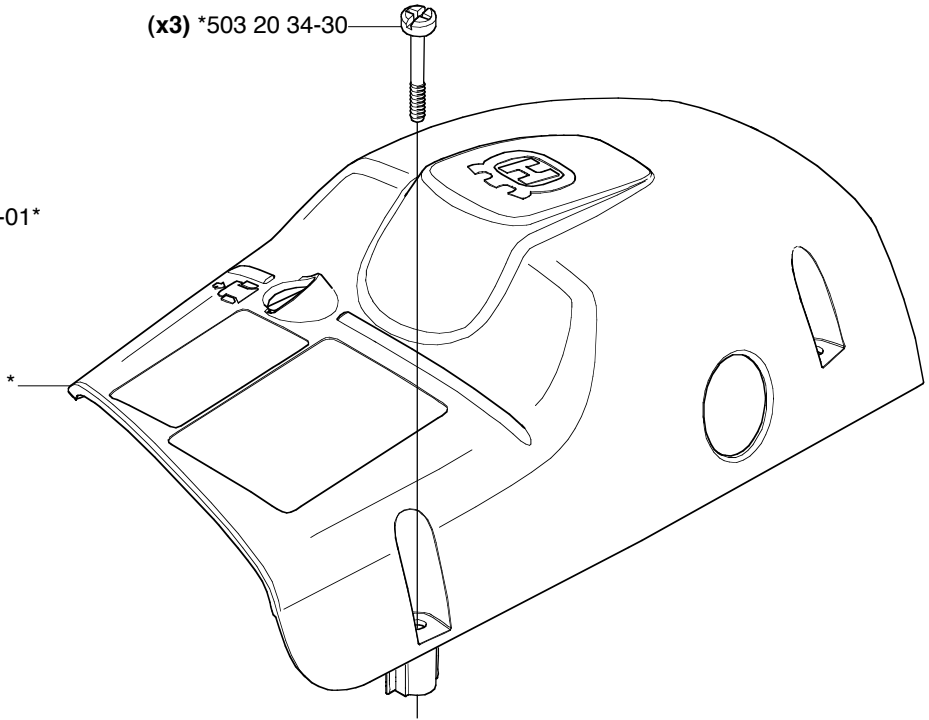
**C**

\*compl 537 30 89-01

(x3) \*503 20 34-30



503 98 74-01\*



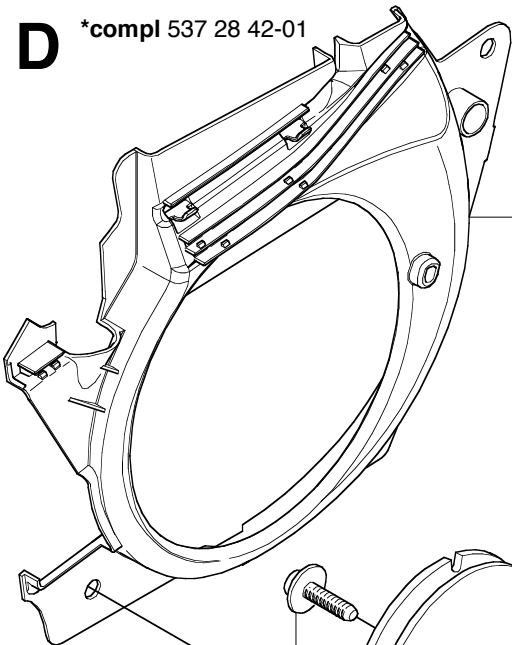
**D**

\*compl 537 28 42-01

\*505 30 51-25

537 26 09-01

\*537 23 25-01



\*537 28 41-01

537 28 32-01

537 09 25-01\*

\*503 21 77-16

(x2) \*503 21 29-10

\*537 24 17-01

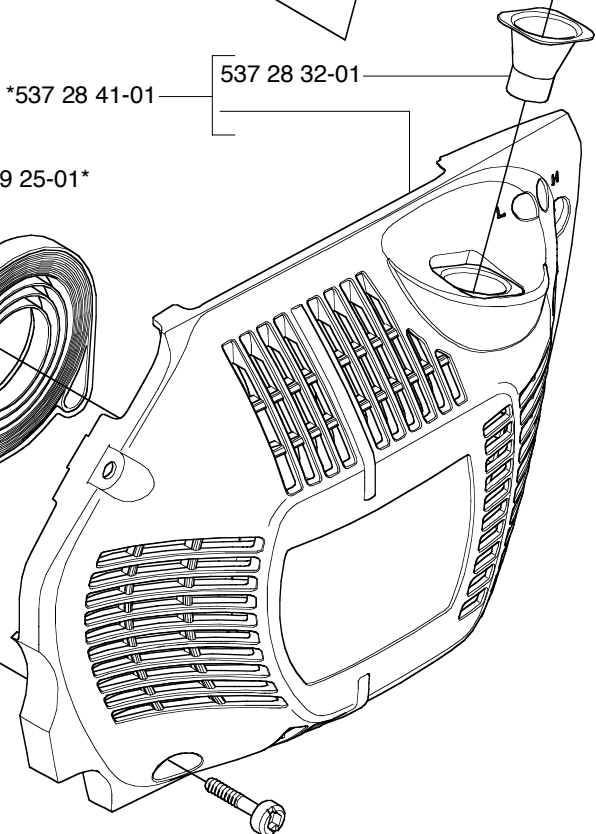


537 32 33-02\*

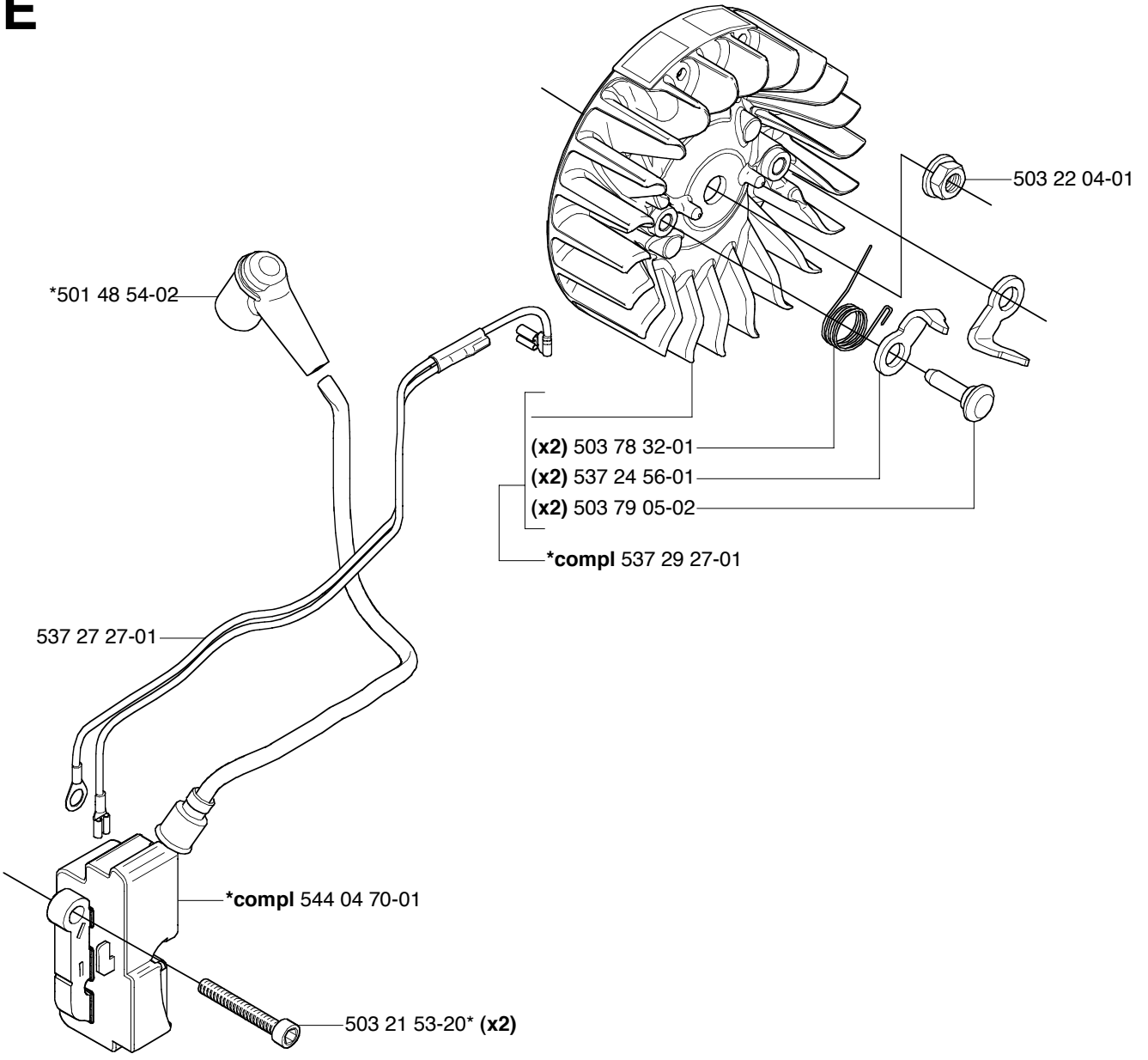


537 32 33-01\*

(x4) \*503 21 73-21

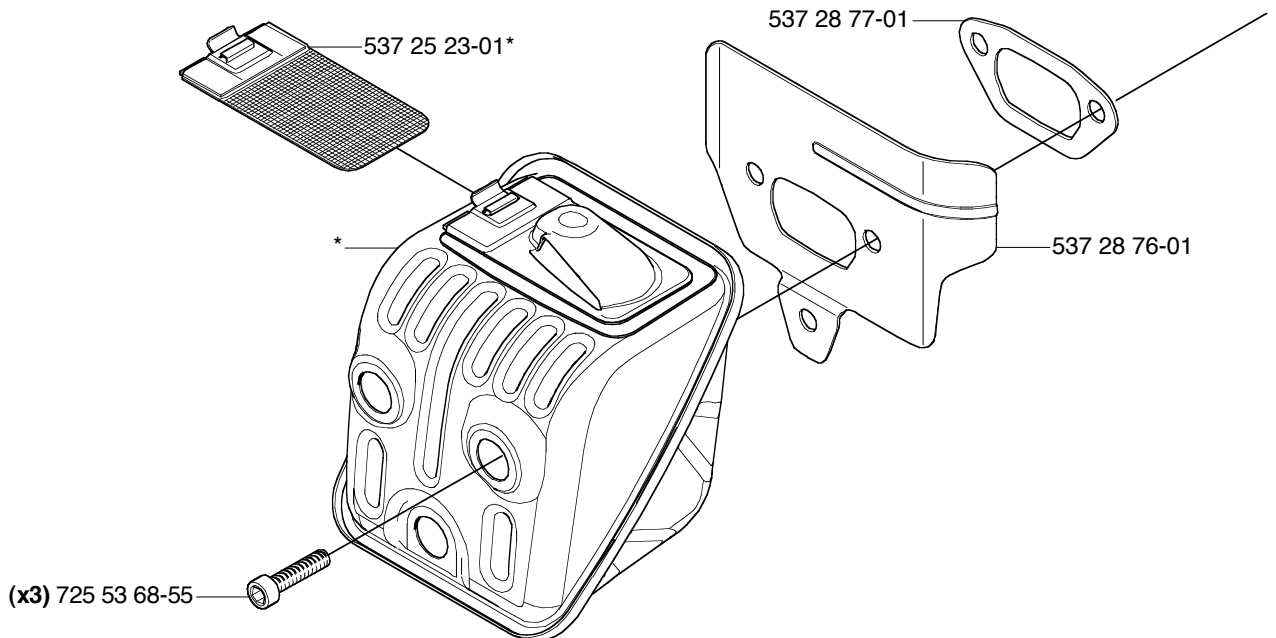


**E**

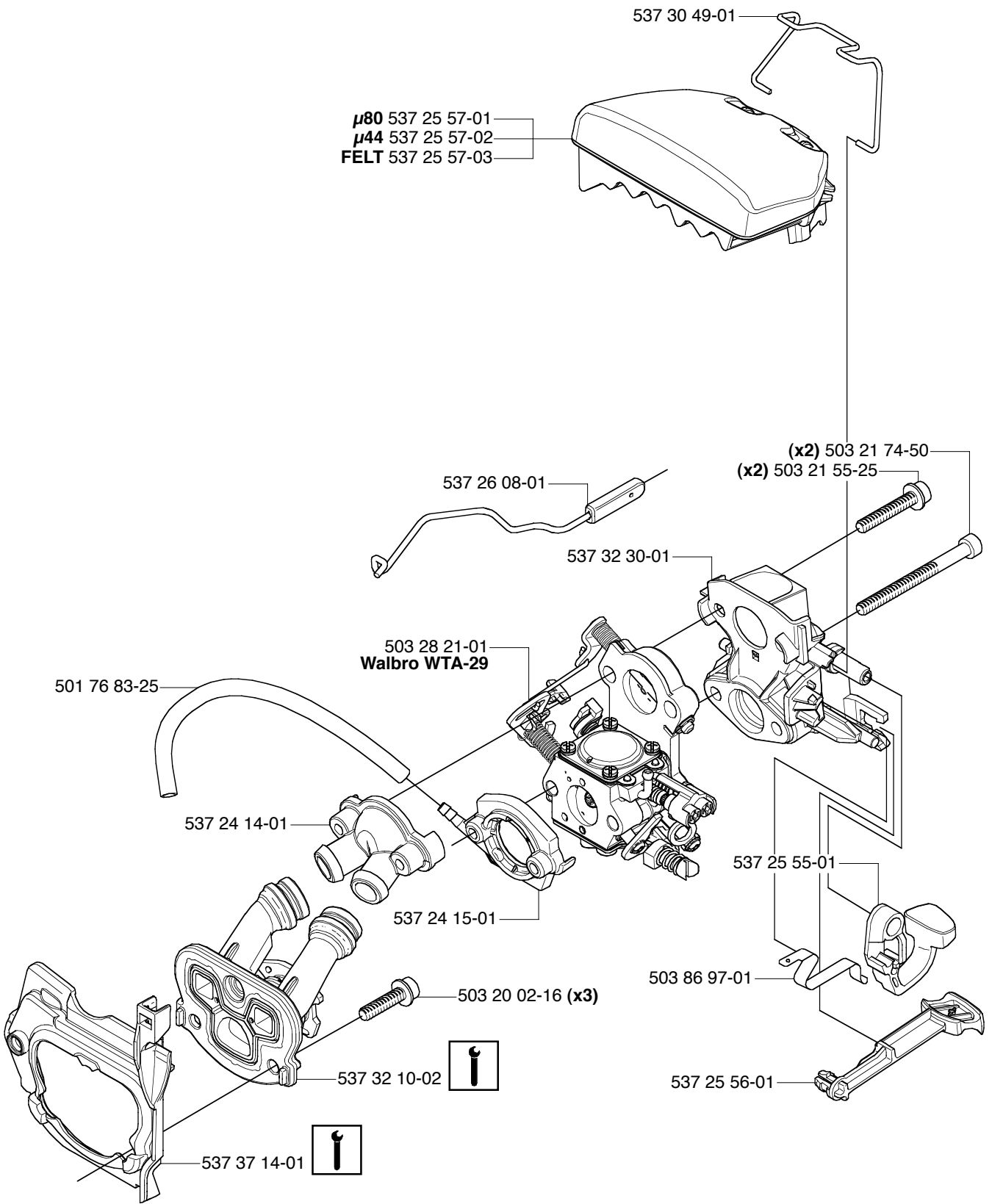


**F**

\*compl 537 25 15-02 DF

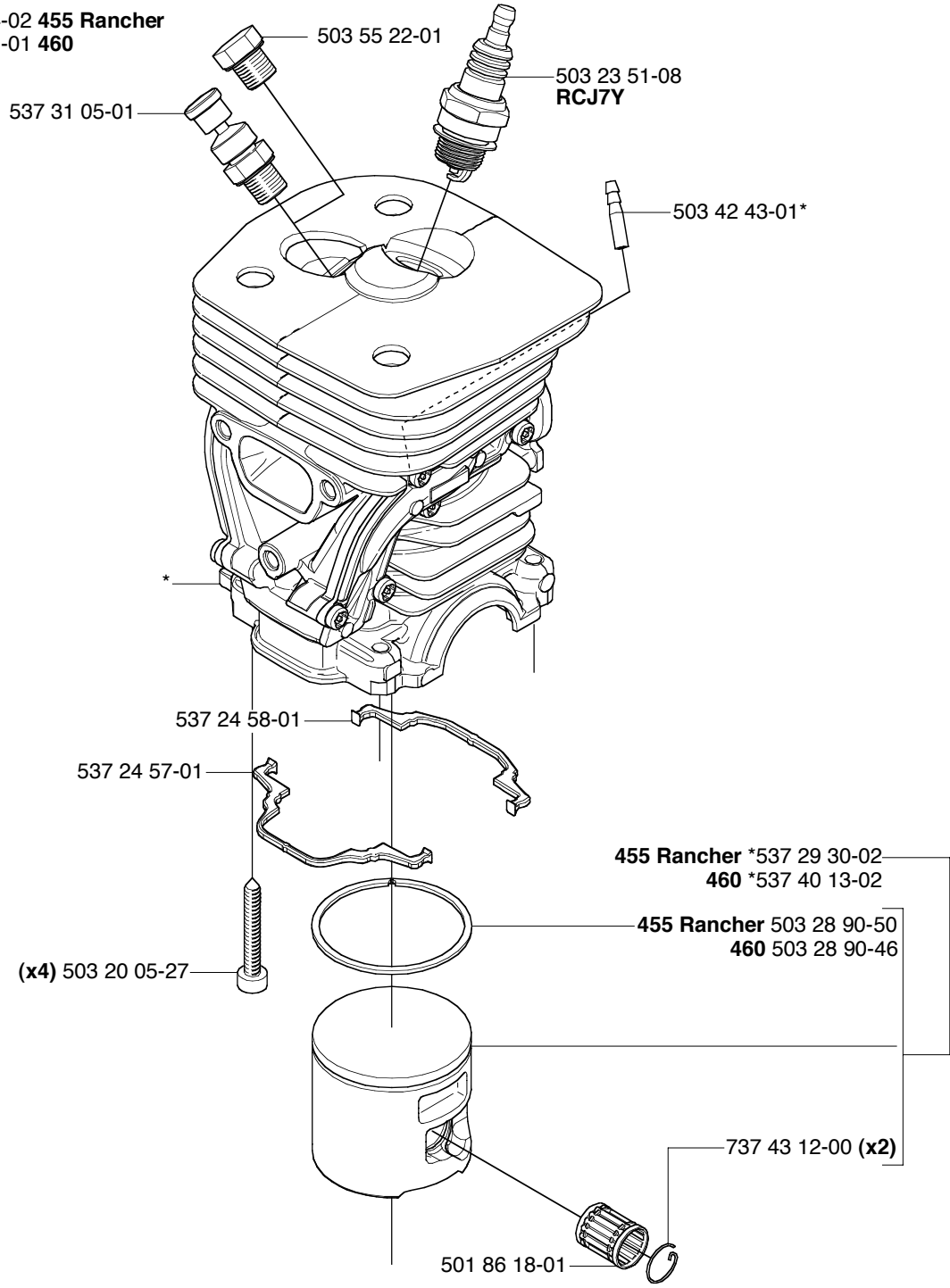


**G**



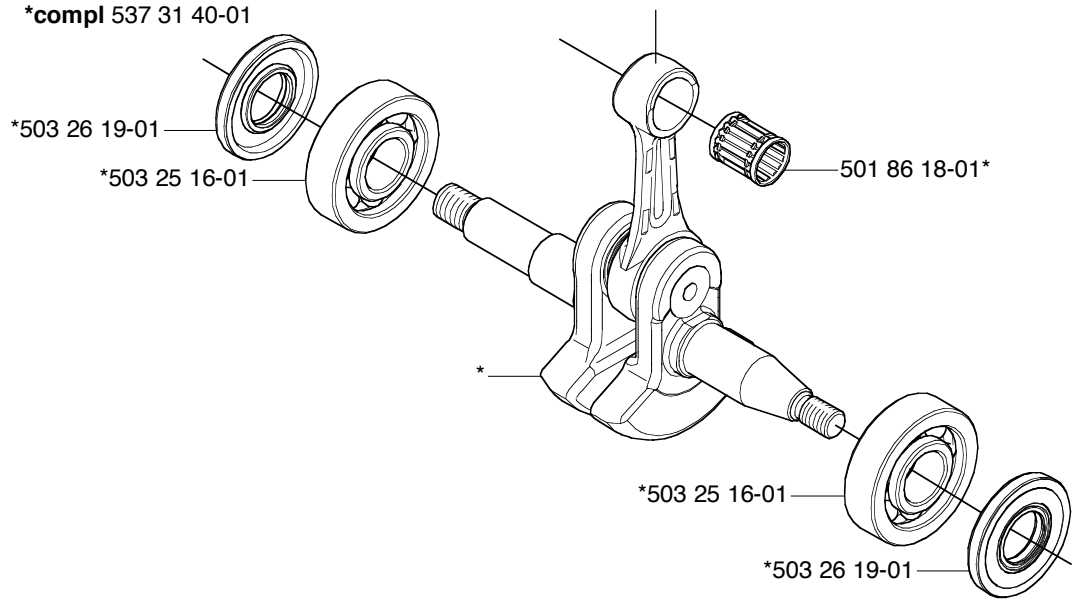
**H**

\*compl 537 32 04-02 455 Rancher  
\*compl 537 32 05-01 460

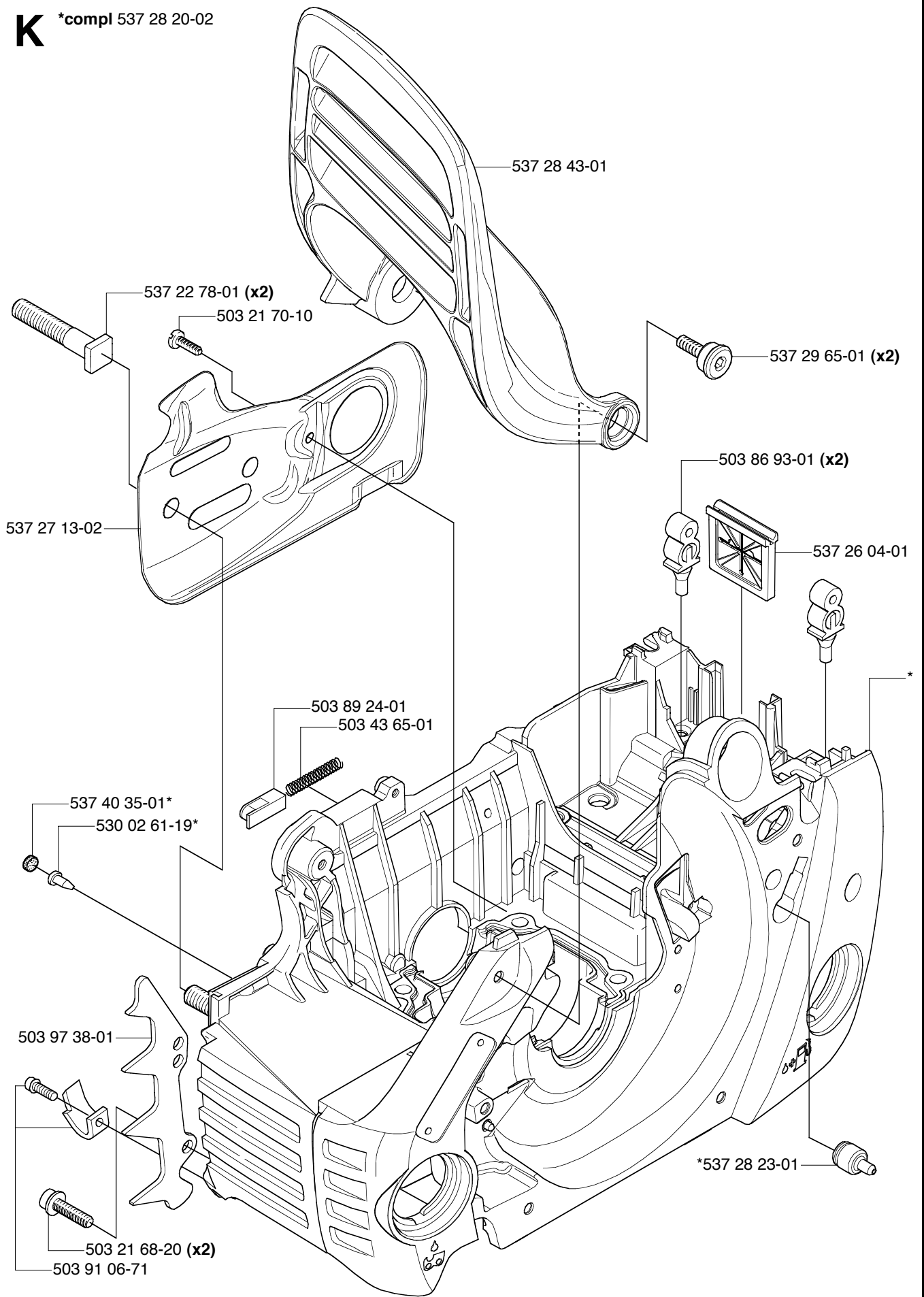


**J**

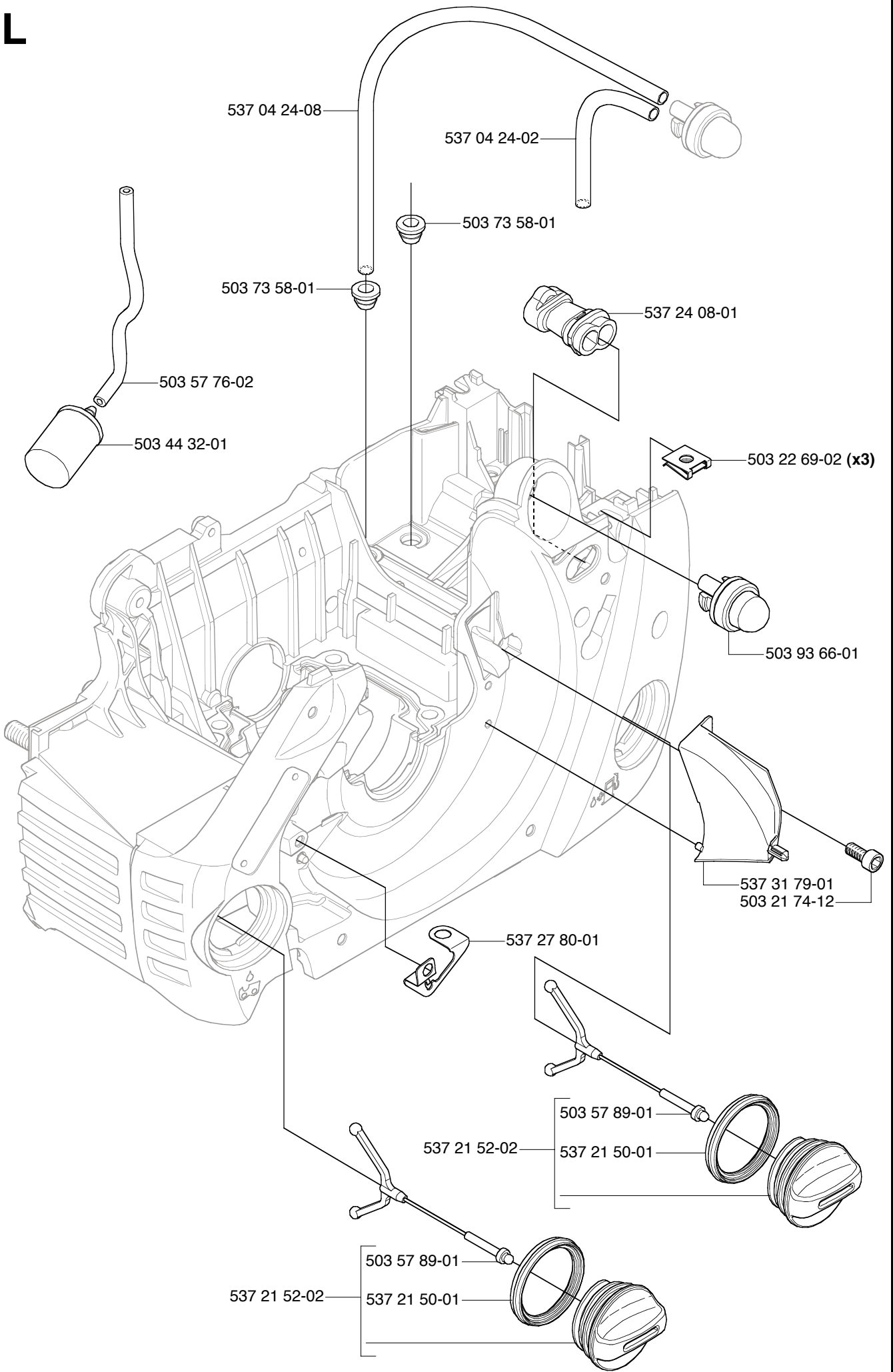
\*compl 537 31 40-01



**K** \*compl 537 28 20-02

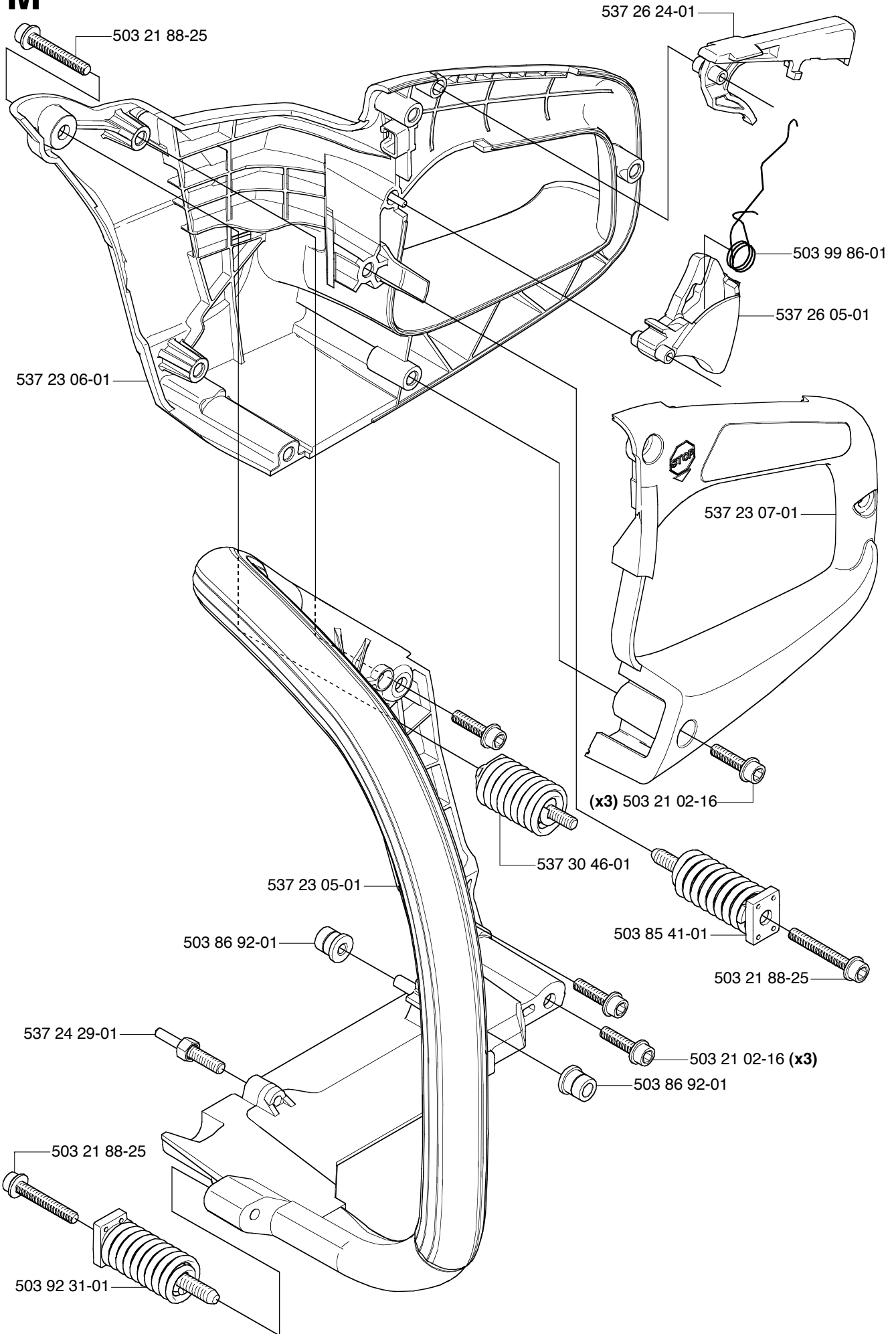


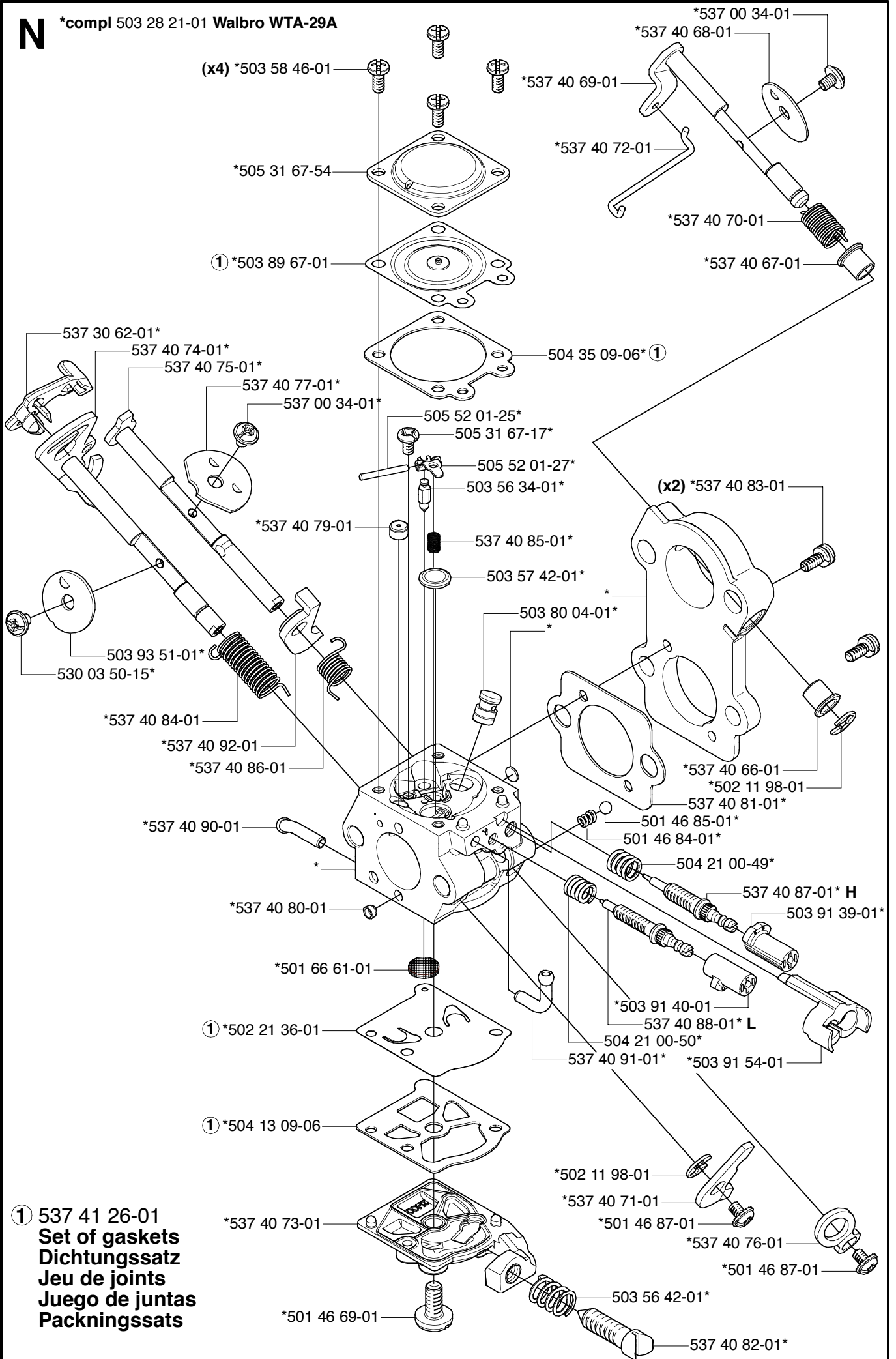
L





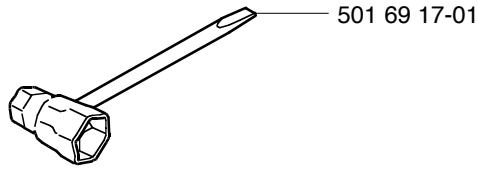
**M**



**N****\*compl 503 28 21-01 Walbro WTA-29A**

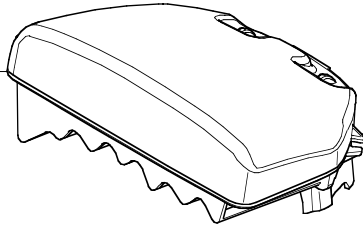
① 537 41 26-01  
**Set of gaskets**  
**Dichtungssatz**  
**Jeu de joints**  
**Juego de juntas**  
**Packningssatz**

**P** Tillbehör  
Accessories  
Zubehöre  
Accessoires  
Accesorios

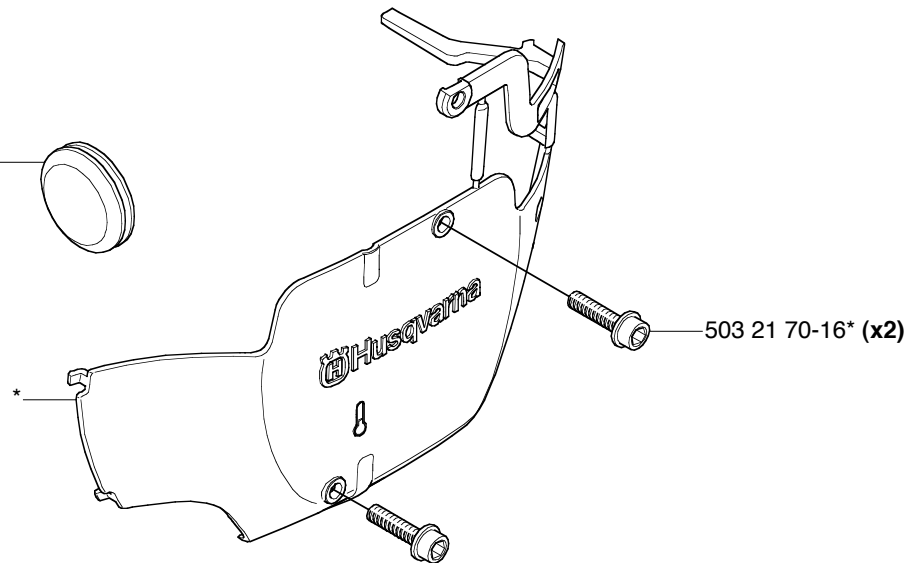


**Q** WINTER KIT  
\*compl 537 35 60-01

μ80 \*537 25 57-01



\*503 40 59-01



**R**



Up to 054802250 (455Rancher)  
Up to 054802250 (460)

