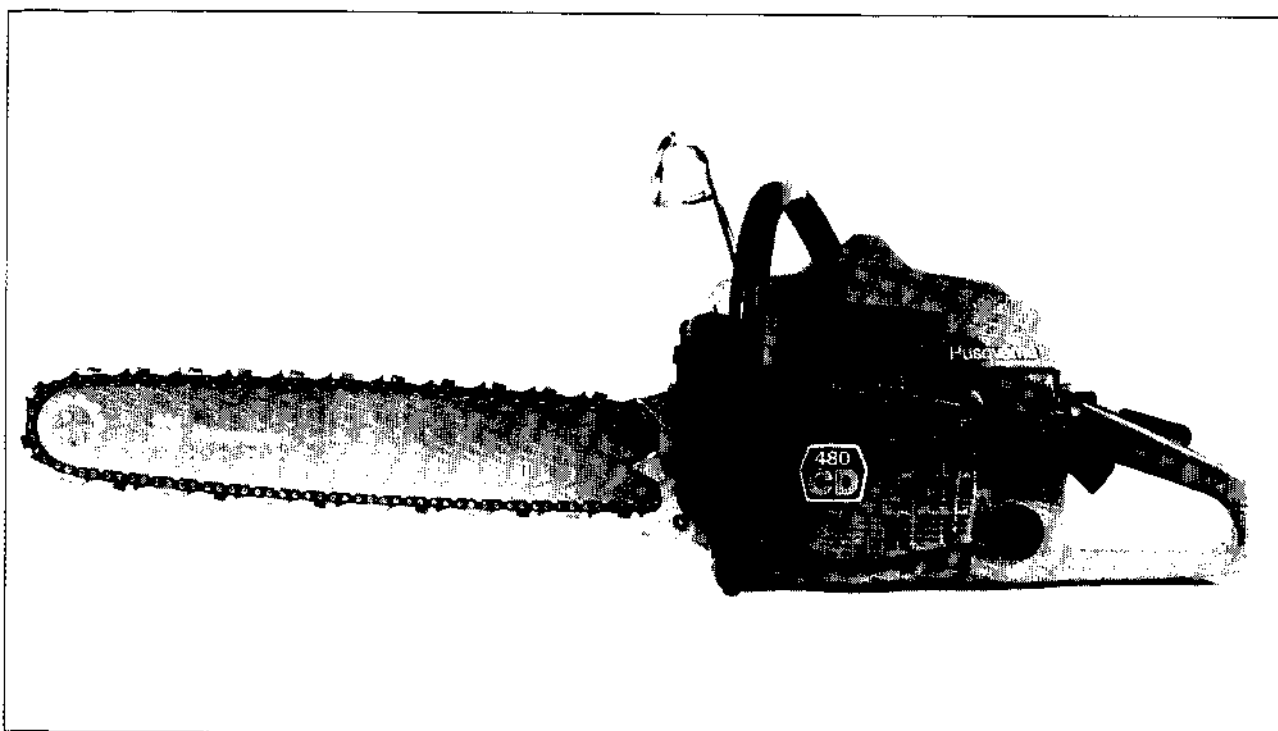


# 480



## 1. 1981

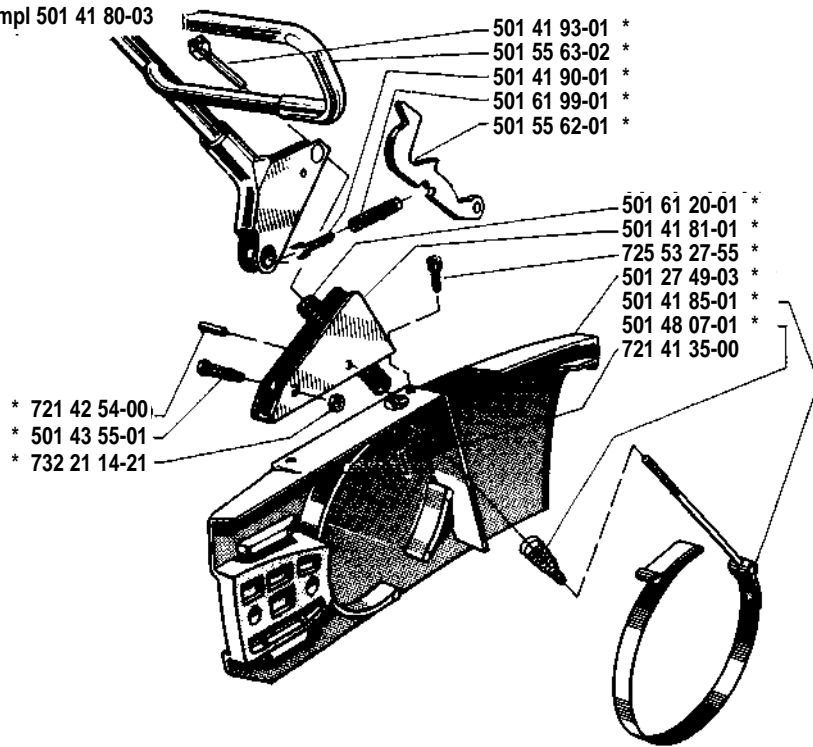
**Reservdelar**

**Spare parts**

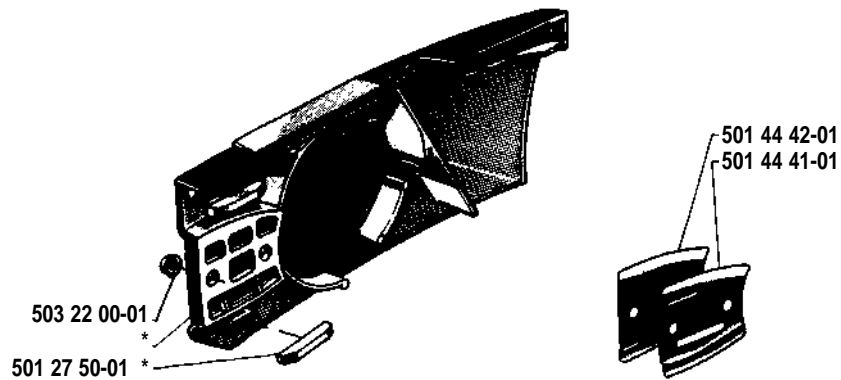
**Ersatzteile**

**Pièces de rechange**

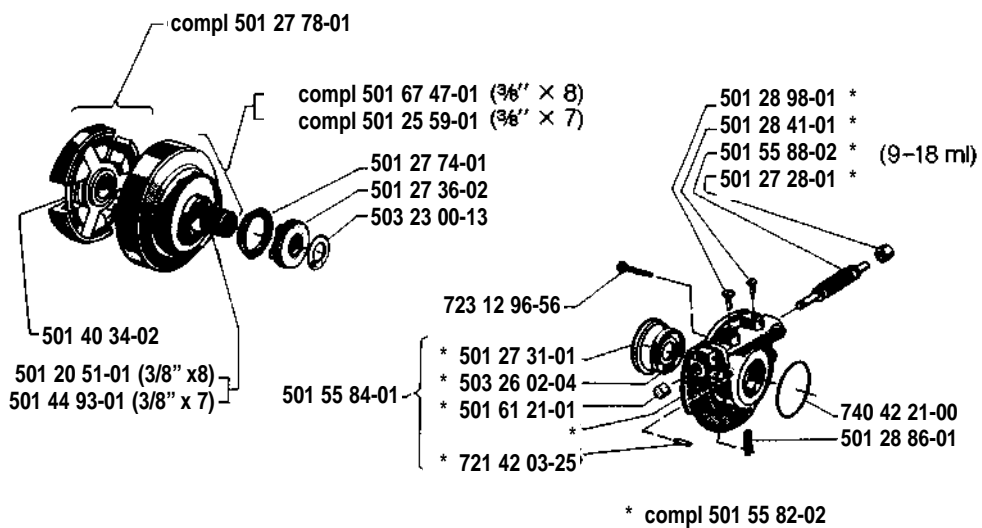
**A** \* compl 501 41 80-03



**F** \* compl 501 27 48-01

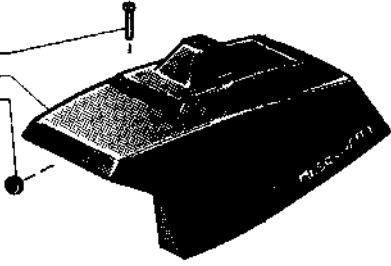


**L**



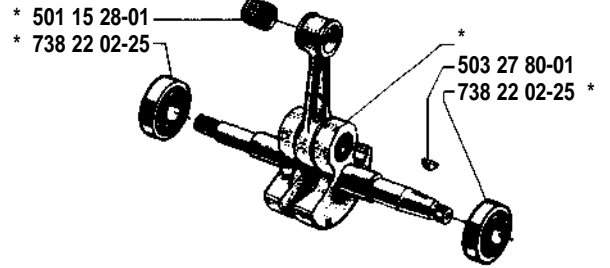
**B**

501 27 37-01  
501 67 40-01  
501 61 52-01



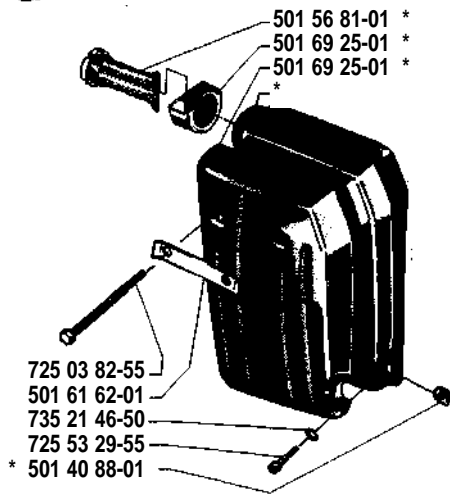
**J**

\* compl 501 55 61-01



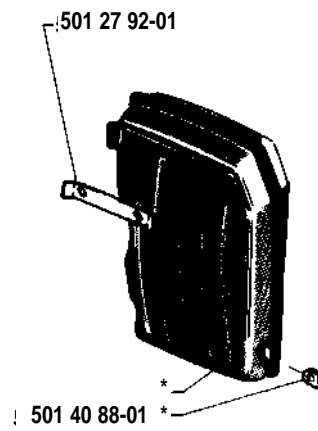
**G**

\* compl 501 60 22-02

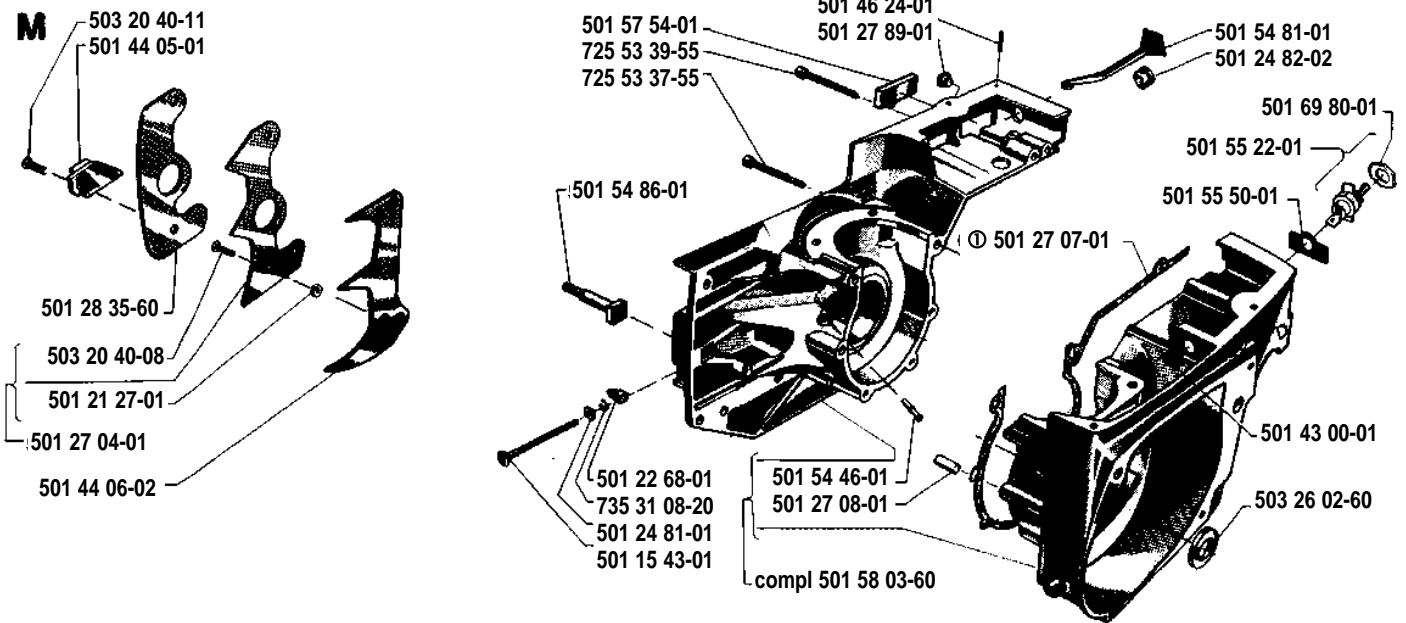


**H**

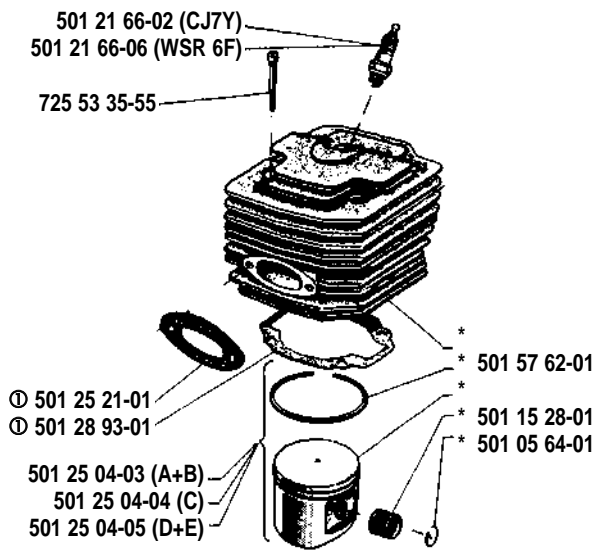
\* compl 501 60 74-01



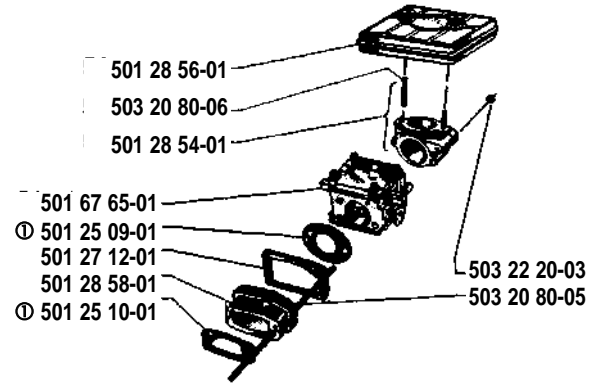
**M**



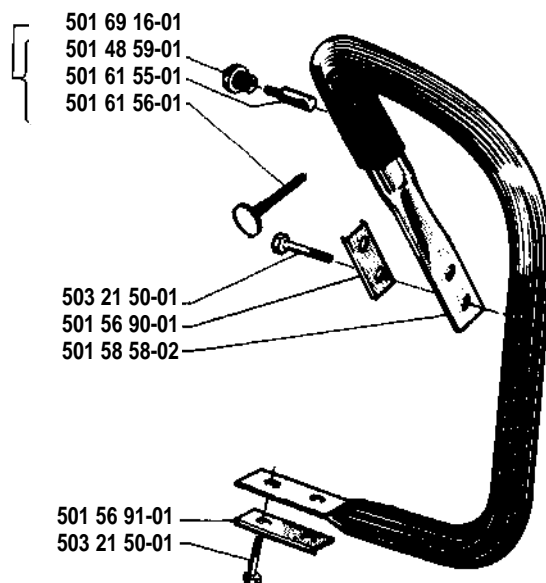
**C** \* compl 501 25 02-01



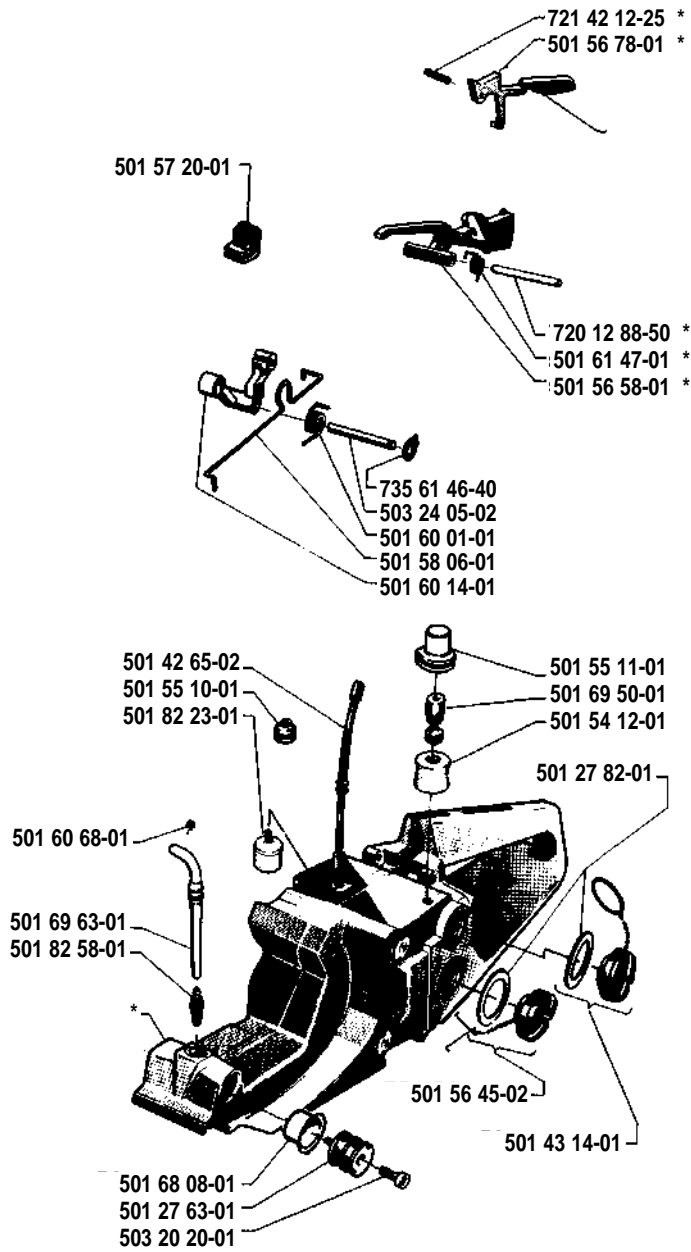
**D**



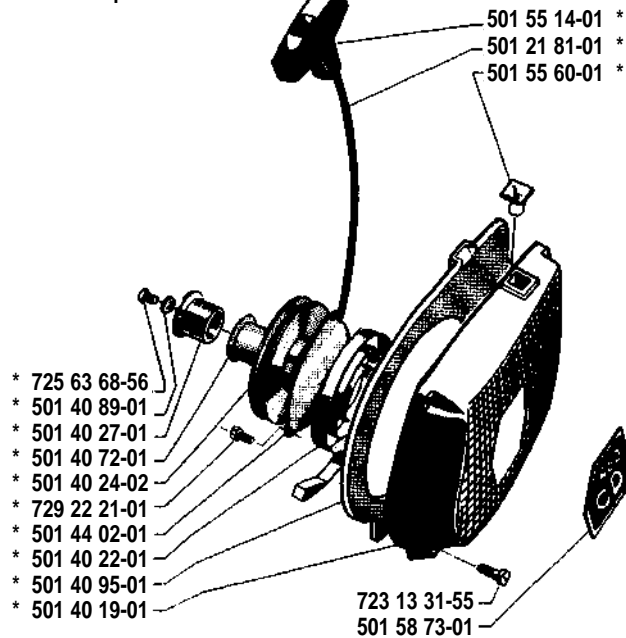
**K**



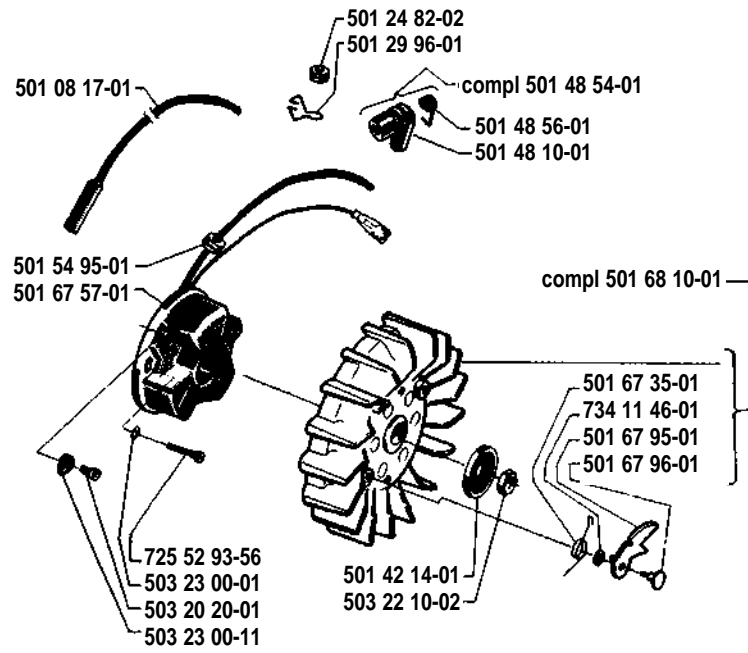
**E** \* compl 501 56 85-01



**P** \* compl 501 40 18-02

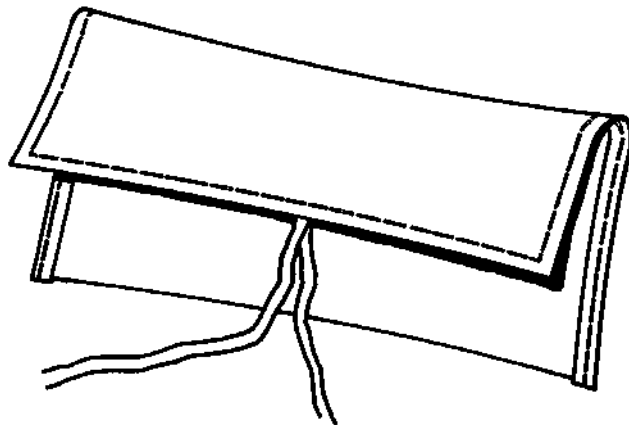


**N**



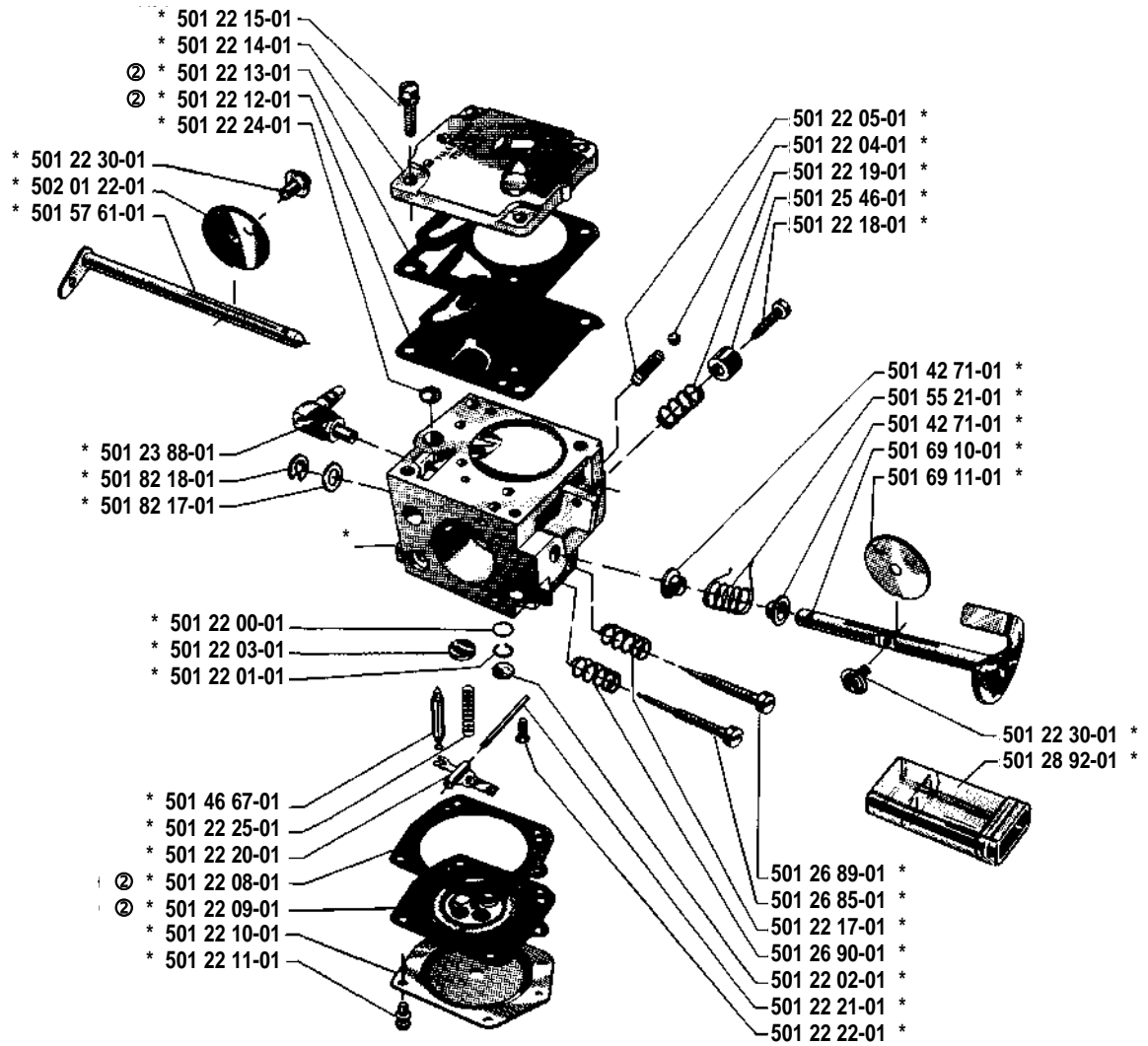
**S** compl 501 67 33-02

**Tillbehör**  
**Accessories**  
**Accessoires**  
**Zubehöre**



**R** \* compl 501 67 65-01

## Tillotson HS 205 A



② 501 49 48-02  
**Packningssats**  
**Set of gaskets**  
**Dichtungssatz**  
**Jeu de joints**