

OPTIONAL EQUIPMENT AVAILABLE FOR THE SURESHOT 5424 STAPLER:
EQUIPO OPCIONAL DISPONIBLE PARA LA GRAPADORA SURESHOT 5424:

402510 SAFETY GLASSES

SERVICE & REPAIR:
SERVICIO Y REPARACION:

This tool must not be disassembled, serviced, repaired or reassembled by anyone except qualified DUO-FAST service personnel. Incorrect servicing, repairs and assembly of this tool may result in serious injury to the user and/or damage to the tool. Your DUO-FAST Distributor/Dealer is ready to help with any service or repair problems you may have.

Esta herramienta debe ser exclusivamente desarmada, mantenida, reparada o armada por el personal de servicio capacitado de DUO-FAST. El servicio, las reparaciones y el armado incorrectos de esta herramienta pueden producir lesiones graves al usuario y danos a la herramienta. Su distribuidor/concesionario de DUO-FAST esta listo para ayudarle con todo tipo de servicio o con cualquier problema de reparaciones que se le ofrezca.

For the DUO-FAST Warranty & Service Partner in your area, call: 1-888-DUO-FAST (386-3278).

Para obtener su Garantía de DUO-FAST y el Centro Asociado de Servicio más cercano a su área, llame al: 1-888-DUO-FAST (386-3278).

CLEARING A JAM:
DES OBSTRUCCIÓN DE UN ATASCAMIENTO:

Damaged parts, non-DUO-FAST manufactured fasteners and excessive dirt build up are the major causes of fastener jams.

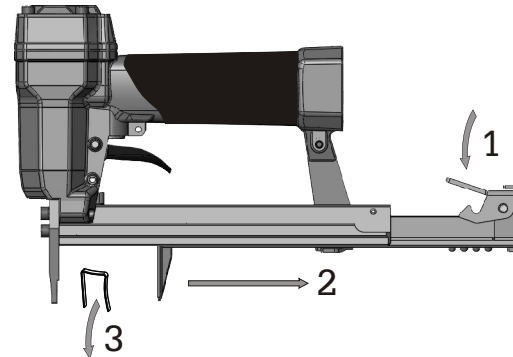
Las piezas dañadas, las grapas que no hayan sido fabricados por DUO-FAST y el exceso de suciedad acumulada son las causas principales de que se traben grapas.

Follow this procedure if a jam should occur:
Siga este método si se produce un trabado:

- Disconnect air supply hose.
- Desconecte la manguera de suministro de aire.
- Remove all staples from tool.
- Quite todos las grapas de la herramienta.

- Follow illustration to access the staple raceway of your tool.
- Observe la ilustracion para tener acceso al canal de las grapas de la herramienta.
- Remove obstructing staple, reattach removed parts in reverse order and reload staple strip.
- Quite la grapa atascada, vuelva a montar las piezas quitadas en orden inverso y vuelva a cargar las grapas.

- Reconnect air supply hose.
- Vuelva a conectar la manguera de suministro de aire.



NOTE: If tool continues to jam, take it out of service immediately and have it serviced by an authorized service center.
NOTA: Si la herramienta sigue trabándose, desconéctela inmediatamente y llévela a repararla a un centro de servicio autorizado.



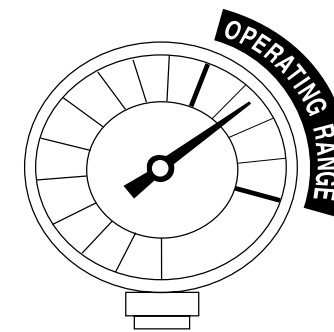
DUO-FAST®



NOTE: LOADING INSTRUCTIONS FOR THIS TOOL ARE LOCATED IN THE SAFETY, OPERATION, AND INSTRUCTION MANUAL.
NOTA: LAS INSTRUCCIONES DE CARGADO PARA ESTA HERRAMIENTA SE ENCUENTRAN EN EL MANUAL DE INSTRUCCIÓN Y OPERACIÓN SEGURA.

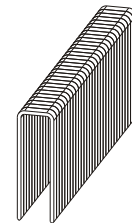
The SureShot Staplers are designed in compliance with American National Standards Institute, ANSI SNT-101-2002 and current applicable OSHA regulations.
Las Grapadoras están diseñada en cumplimiento de las normas el Instituto Nacional de Normas Americanas ANSI SNT-101-2002 y los reglamentos actuales aplicables de OSHA.

OPERATING AIR PRESSURE RANGE: 60-100 PSIG 4 ÷ 7 Bar
MAXIMUM OPERATING PRESSURE: 100 PSIG 7 Bar



FREE AIR CONSUMPTION PER STROKE =
.0037 ft³ @ 60 psig/ 4,0 Bar
.0043 ft³ @ 70 psig/ 5,0 Bar
.0049 ft³ @ 80 psig/ 5,5 Bar
.0053 ft³ @ 90 psig/ 6,0 Bar
.0060 ft³ @ 100 psig/ 7,0 Bar

CONSUMO DE AIRE LIBRE POR DISPARO =
.11 Ltrs. @ 4,0 Kg/cm²
.13 Ltrs. @ 5,0 Kg/cm²
.14 Ltrs. @ 5,5 Kg/cm²
.15 Ltrs. @ 6,0 Kg/cm²



FASTENER LOAD CAPACITY:
One strip of 5400 series staples from 1/4" to 3/4".

CAPACIDAD DE CARGA DE GRAPAS:
Una tira de grapas de serie 5400 desde 6 mm hasta 20 mm.

RANGO DE AIRE DE PRESIÓN DE FUNCIONAMIENTO = 4 Kg/cm² a 7 Kg/cm²
PRESIÓN MÁXIMA DE FUNCIONAMIENTO = 7 Kg/cm²

DUO-FAST 5400 series - 20 Gauge Staples 20 gauge - 3/16" crown - Chisel Point					
Part#	product description	M per box/ctn	Part#	product description	M per box/ctn
6353	5412C - 3/8"	5.00	7740	5418D - 9/16"	5.00
6866	5416C - 1/2"	5.00	1015280	5418D - 9/16"	5.00
25726	5416CXR - 1/2"	5.00	7922	5420CR - 5/8"	5.00
7286	5418C - 9/16"	5.00	8037	5424CR - 3/4"	5.00

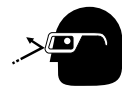
MODEL: SS-5424

SureShot 5424

Key#	Part#	Description#	Key#	Part#	Description#
1	1015317	Screw	25	1015294	Nose Plate
3	1015324	Deflector	26	1015318	Ball
4	1015329	Exhaust Gasket	27	1015339	Spring
5	1015322	Head	28	1015332	Trigger Valve
6	1015326	Head Gasket	29	1015302	O-Ring
7	1015340	Spring	30	1015304	O-Ring
8	1015303	O-Ring	31	1015333	Valve Bushing
9	1015312	O-Ring	32	1015337	Trigger
10	1015331	Valve Ass'y	33	1015335	Pin
11	1015311	O-Ring	34	1015342	Nose
12	1015306	O-Ring	35	1015323	Silencer
13	1015330	Valve Ring	36	1015314	Screw
14	1015308	O-Ring	37	1015441	Support
15	1015309	Piston Ring Kit	< 38	501696	Screw
17	1015292	Driver Blade Ass'y	39	1015295	Magazine
18	1015325	Cylinder	40	1015293	Pusher Ass'y
19	1015307	O-Ring	41	1015348	Latch
20	1015328	Bumper	42	1015338	Spring
21	1015321	Body	43	1015336	Pin
22	1015305	O-Ring	44	1015319	E-Ring
23	1015316	Screw	45	1015296	Slider
24	1015315	Screw			

* = New Part
< = Part Change

SAFETY: A pair of safety glasses that meets ANSI Z87.1 requirements must always be worn when using this tool. The use of proper eye protection has been shown to significantly reduce eye injuries. Complete safety training is available from your DUO-FAST representatives. It includes a wide range of safety materials to help keep safety awareness high throughout the work area.



SEGURIDAD: Un par de gafas de seguridad que cumplen con los requerimientos ANSI Z87.1 deber ser siempre usados con el uso de esta herramienta. El uso de protección ocular adecuada ha mostrado que reduce significativamente las lesiones oculares. Una capacitación completa sobre seguridad está disponible a través de sus representantes de DUO-FAST. La misma incluye una amplia gama de material sobre seguridad para ayudarlo a mantener un alto nivel de conciencia sobre la seguridad en toda el área de trabajo.



WARRANTY: Before buying or using any DUO-FAST tool, read the limited warranty that applies. For warranty details, see the full-line catalog or the warranty information in the tool carton.

GARANTÍA: Antes de comprar o utilizar cualquier herramienta DUO-FAST, lea la garantía limitada que se aplica. Para obtener detalles de la garantía consulte el catálogo de toda la línea o la información sobre la garantía en la caja de la herramienta.

