



BOSCH

Pn-Screwdriver - Ind.

550 WATT-SERIE | 0 607 452 403

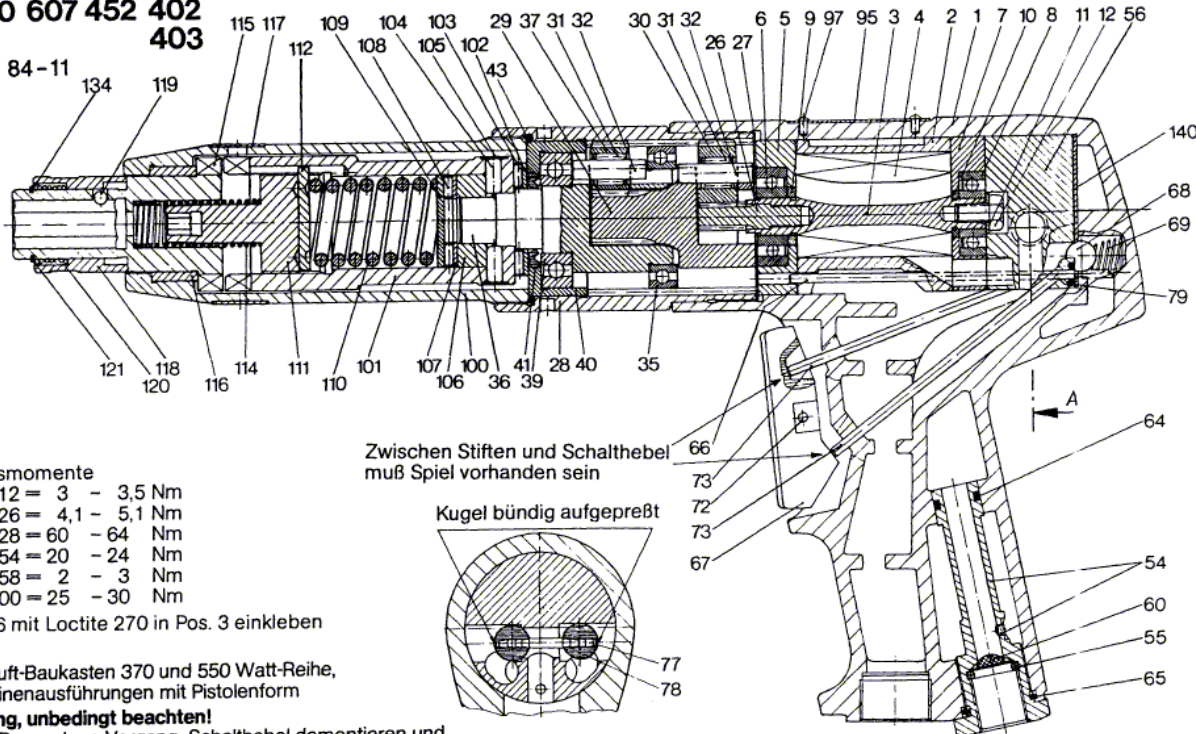
Table of Content

Spare parts list.....	2
Illustration - Type.....	4

Illustration - Type - E

Typ 0 607 452 402
403

Stand 84-11



Anzugsmomente

- Pos. 12 = 3 - 3,5 Nm
- 26 = 4,1 - 5,1 Nm
- 28 = 60 - 64 Nm
- 54 = 20 - 24 Nm
- 58 = 2 - 3 Nm
- 100 = 25 - 30 Nm

Pos. 26 mit Loctite 270 in Pos. 3 einkleben

Druckluft-Baukasten 370 und 550 Watt-Reihe,
Maschinenausführungen mit Pistolenform

Achtung, unbedingt beachten!

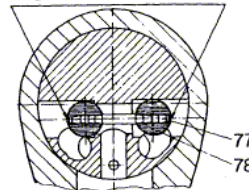
Erster Demontage Vorgang: Schalthebel demontieren und
Schaltstift(e) zur Ventilkugel herausnehmen

Letzter Montage Vorgang: Schaltstift(e) zur Ventilkugel einführen
Schalthebel montieren

Wird dieser Hinweis nicht beachtet, so können sich
die Schaltstifte im Motorgehäuse verklemmen, und nicht
mehr herausgenommen werden!

Zwischen Stiften und Schalthebel
muß Spiel vorhanden sein

Kugel bündig aufgepreßt



Teilschnitt B - B