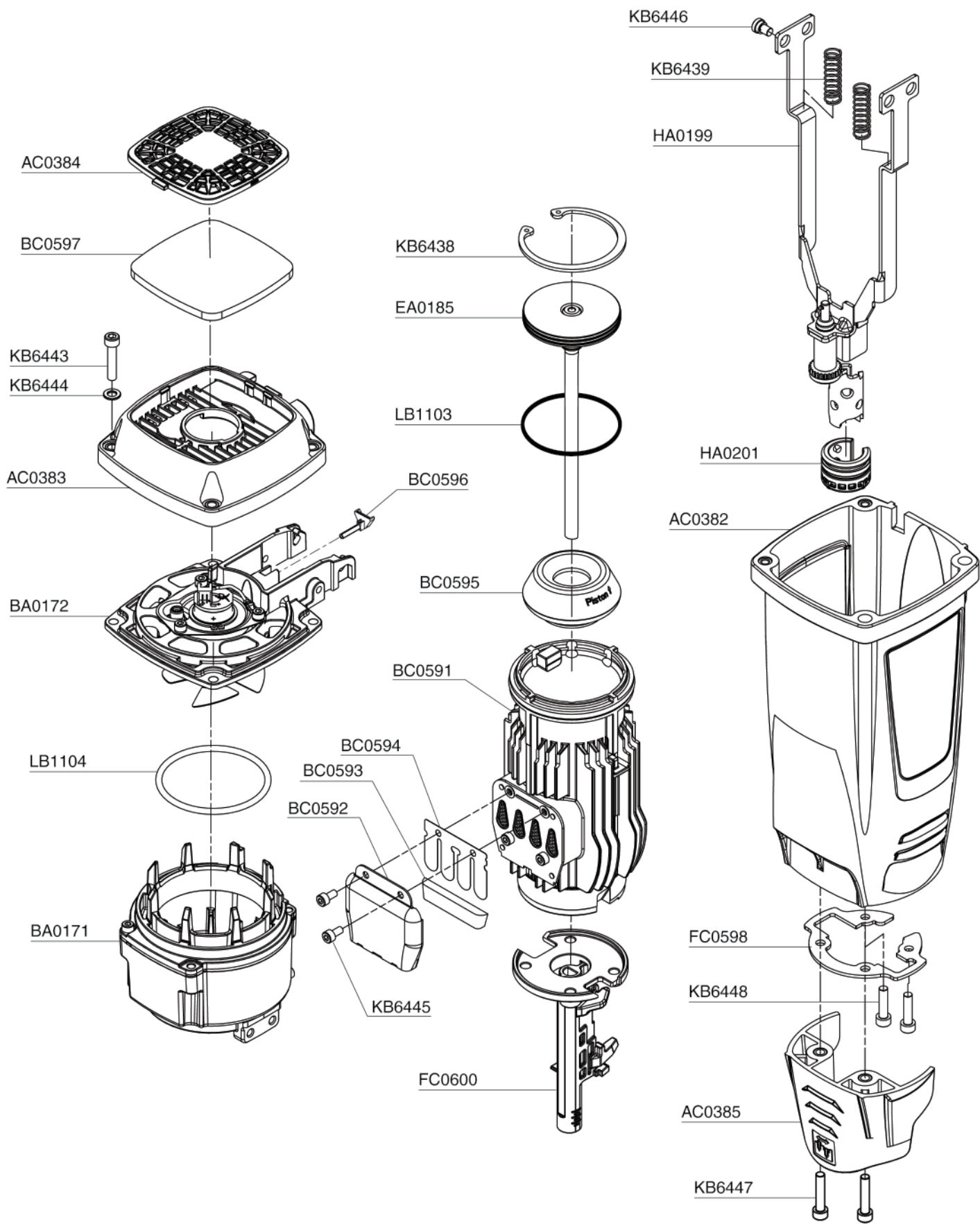


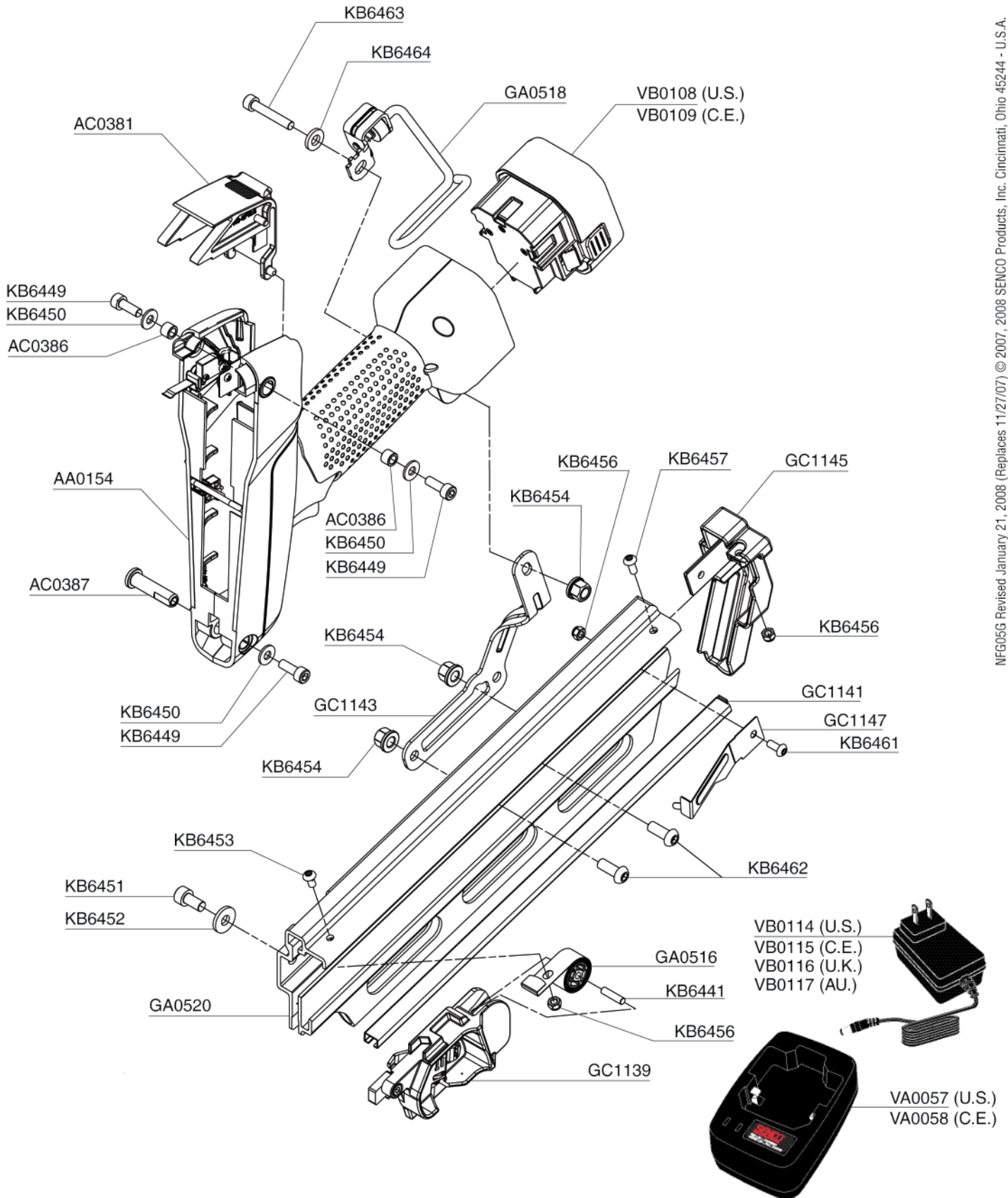
GT90FRH CORDLESS FRAMER

SENCO®



GT90FRH CORDLESS FRAMER

SENCO®



GT90FRH CORDLESS FRAMER

REPLACEMENT PARTS LIST • LISTA DE PARTES DE REPUESTO • ERSATZTEILE-LISTE • LISTE DE PIÈCES DE RECHANGE

PART NO.	DESCRIPTION	DESCRIPCIÓN	BESCHREIBUNG	DÉSIGNATION
AA0154	HANDLE ASY	CONJ. DEL MANGO	HANDGRIFFBAUGR.	ENSEMBLE DE POIGNÉE
AC0381	FUEL DOOR	PUERTA DE COMBUSTIBLE	KRAFTSTOFFKLAPPE	PORTE DE COMBUSTIBLE
AC0382	MAINBODY	CUERPO PRINCIPAL	HAUPTKÖRPER	CORPS PRINCIPAL
AC0383	TOP COVER	CUBIERTA SUPERIOR	OBERE ABDECKUNG	COUVERCLE SUPÉRIEUR
AC0384	FILTER COVER	CUBIERTA DE FILTRO	FILTERABDECKUNG	COUVERCLE DE FILTRE
AC0385	FRONT SHROUD	PROTECTOR DELANTERO	VORDERE VERKLEIDUNG	CARÉNAGE FRONTAL
AC0386	HANDLE SCREW BUSHING	BUJE DEL TORNILLO DEL MANGO	BUCHSE, SCHRAUBE, HANDGRIFF	BAGUE DE VIS DE POIGNÉE
AC0387	ANTI-ROTATION SCREW	TORNILLO ANTIRROTACIÓN	DREHSPERRENSCHRAUBE	VIS ANTI-ROTATION
BA0171	COMBUSTION CHAMBER	CÁMARA DE COMBUSTIÓN	BRENNKAMMER	CHAMBRE DE COMBUSTION
BA0172	TOP FLANGE ASY	CONJ. DE BRIDA SUPERIOR	BAUGRUPPE, OBERER FLANSCH	ENSEMBLE DE BRIDE DU HAUT
BC0591	CYLINDER	CILINDRO	ZYLINDER	CYLINDRE
BC0592	EXHAUST BAFFLE	DEFLECTOR DE ESCAPE	SCHALLDÄMPFER	DÉFLECTEUR D'ÉCHAPPEMENT
BC0593	EXHAUST FILTER	FILTRO DE ESCAPE	AUSPUFFFILTER	FILTRE D'ÉCHAPPEMENT
BC0594	REED VALVE	VÁLVULA REED (DE LÁMINAS)	BLATTVENTIL	SOUPAPE FLEXIBLE
BC0595	PISTON STOP	TOPE DE PISTÓN	KOLBENSANSLAG	ARRÊT DE PISTON
BC0596	FUEL STEM	TUBO	ROHR	TUBE
BC0597	AIR FILTER ELEMENT	ELEMENTO DEL FILTRO DE AIRE	LUFTFILTERELEMENT	ÉLÉMENT DE FILTRE À AIR
EA0185	PISTON/DRIVER	PISTÓN/ACCIONADOR	KOLBEN/TREIBER	PISTON/MOTEUR
FC0598	BOTTOM MOUNT PLATE	PLACA DE MONTAJE INFERIOR	UNTERE MONTAGEPLATTE	PLAQUE DE MONTAGE DE SOCLE
FC0600	GUIDEBODY	CUERPO GUÍA	FÜHRUNGSKÖRPER	CORPS DE GUIDAGE
GA0516	FEED SPRING AND ROLLER	RESORTE Y RODILLO ALIMENTADOR	ZUFÜHRFEDER UND ROLLE	RESSORT ET ROULEAU D'ALIMENTATION
GA0518	RAFTER HOOK ASY	CONJ. DEL GANCHO PARA VIGAS	GRUNDPLATTENHAKENBAUGR.	ENSEMBLE D'ACCROCHAGE SUR CHEVRON
GA0520	MAGAZINE ASY	CONJ. DEL CARGADOR	MAGAZINBAUGR.	ENSEMBLE DE MAGASIN
GC1139	FEEDERSHOE	ZAPATA ALIMENTADORA	ZUFÜHRSCUHL	SABOT D'ALIMENTATION
GC1141	C-TUBE	TUBO EN C	C-ROHR	TUBE EN C
GC1143	MAGAZINE BRACKET	SOPORTE DEL CARGADOR	MAGAZINHALTERUNG	SUPPORT DE MAGASIN
GC1145	MAGAZINE COVER	CUBIERTA DEL CARGADOR	MAGAZINABDECKUNG	COUVERCLE DE MAGASIN
GC1147	NAIL DETAINER	RETÉN DE CLAVOS	NAGELRÜCKHALTER	MAINTIEN DE CLOU
HA0199	SAFETY ASY	CONJ. DE SEGURIDAD	SICHERUNGSBAUGR.	ENSEMBLE DE SÉCURITÉ
HA0201	NO-MAR CUSHION	ALMOHADILLA PROTECTORA ANTIRASGUÑOS	DÄMPFER	TAMPON ANTI-MARQUES
KB6438	SNAP RING	ANILLO DE RESORTE	SICHERUNGSRING	ANNEAU ÉLASTIQUE
KB6439	SAFETY SPRING	RESORTE DE SEGURIDAD	SICHERUNGSFEDER	RESSORT DE SÉCURITÉ
KB6441	FEED SPRING PIN	PASADOR DE RESORTE ALIMENTADOR	STIFT, ZUFÜHRFEDER	GOUPILLE DE RESSORT D'ALIMENTATION
KB6443	TOP FLANGE SCREW	TORNILLO DE BRIDA SUPERIOR	SCHRAUBE, OBERER FLANSCH	VIS DE BRIDE DU HAUT
KB6444	TOP FLANGE WASHER	ARANDELA DE BRIDA SUPERIOR	UNTERLEGSCHLEIBE, OBERER FLANSCH	VIS DE BRIDE DU BAS
KB6445	EXHAUST FILTER SCREW	TORNILLO DEL FILTRO DE ESCAPE	SCHRAUBE, AUSPUFFFILTER	VIS DE FILTRE D'ÉCHAPPEMENT
KB6446	SAFETY SCREW	TORNILLO DE SEGURIDAD	SICHERUNGSSCHRAUBE	VIS DE SÉCURITÉ
KB6447	GUIDEBODY SCREW (LONG)	TORNILLO DEL CUERPO GUÍA (LARGO)	SCHRAUBE, FÜHRUNGSKÖRPER (LANG)	VIS DE CORPS DE GUIDAGE (LONGUE)
KB6448	GUIDEBODY SCREW (SHORT)	TORNILLO DEL CUERPO GUÍA (CORTO)	SCHRAUBE, FÜHRUNGSKÖRPER (KURZ)	VIS DE CORPS DE GUIDAGE (COURTE)
KB6449	HANDLE SCREW	TORNILLO DEL MANGO	SCHRAUBE, HANDGRIFF	VIS DE POIGNÉE
KB6450	HANDLE WASHER	ARANDELA DEL MANGO	UNTERLEGSCHLEIBE, HANDGRIFF	RONDELLE DE POIGNÉE
KB6451	MAGAZINE SCREW	TORNILLO DEL CARGADOR	SCHRAUBE, MAGAZIN	VIS DE MAGASIN
KB6452	MAGAZINE WASHER	ARANDELA DEL CARGADOR	UNTERLEGSCHLEIBE, MAGAZIN	RONDELLE DE MAGASIN
KB6453	FEED SPRING SCREW (BUTTON)	TORNILLO DEL RESORTE ALIMENTADOR (BOTÓN)	SCHRAUBE, ZUFÜHRUNGSFEDER (KNOPF)	VIS DE RESSORT D'ALIMENTATION (BOUON)
KB6454	BRACKET LOCK NUT	CONTRATUERCA DEL SOPORTE	KONTERMUTTER, HALTERUNG	CONTRE-ÉCROU DE SUPPORT
KB6456	NAIL DETAINER LOCK NUT	CONTRATUERCA DEL RETÉN DE CLAVOS	KONTERMUTTER, NAGELRÜCKHALTER	CONTRE-ÉCROU DE MAINTIEN DE CLOU
KB6457	MAGZ COVER SCREW (BUTTON)	TORNILLO DE LA CUBIERTA DEL CARGADOR (BOTÓN)	SCHRAUBE, MAGAZINABDECKUNG (KNOPF)	VIS DE COUVERCLE DE MAGASIN (BOUON)
KB6459	NAIL DETAINER SCREW	TORNILLO DEL RETÉN DE CLAVOS	SCHRAUBE, NAGELRÜCKHALTER	VIS DE MAINTIEN DE CLOU
KB6461	NAIL DETAINER WASHER	ARANDELA DEL RETÉN DE CLAVOS	UNTERLEGSCHLEIBE, NAGELRÜCKHALTER	RONDELLE DE MAINTIEN DE CLOU
KB6462	MAGAZINE SCREW (BUTTON)	TORNILLO DEL CARGADOR (BOTÓN)	SCHRAUBE, MAGAZIN (KNOPF)	VIS DE MAGASIN (BOUON)
KB6463	RAFTER HOOK BOLT	PERNO DEL GANCHO PARA VIGAS	SCHRAUBE, GRUNDPLATTENHAKEN	BOULON D'ACCROCHAGE SUR CHEVRON
KB6464	RAFTER HOOK WASHER	ARANDELA DEL GANCHO PARA VIGAS	UNTERLEGSCHLEIBE, GRUNDPLATTENHAKEN	RONDELLE D'ACCROCHAGE SUR CHEVRON
LB1103	SEAL	SELLO	DICHTUNG	JOINT
LB1104	SEAL	SELLO	DICHTUNG	JOINT
VA0057	CHARGER (US)	CARGADOR (U.S.)	LADEGERÄT (U.S.)	CHARGEUR (U.S.)
VA0058	CHARGER (CE)	CARGADOR (C.E.)	LADEGERÄT (C.E.)	CHARGEUR (C.E.)
VB0108	BATTERY (U.S.)	BATERÍA (EE.UU.)	BATTERIE (U.S.)	BATTERIE (U.S.)
VB0109	BATTERY (CE)	BATERÍA (C.E.)	BATTERIE (C.E.)	BATTERIE (C.E.)
VB0114	ADAPTER (US)	ADAPTADOR (U.S.)	ADAPTER (U.S.)	ADAPTATEUR (U.S.)
VB0115	ADAPTER (CE)	ADAPTADOR (C.E.)	ADAPTER (C.E.)	ADAPTATEUR (C.E.)
VB0116	ADAPTER (UK)	ADAPTADOR (U.K.)	ADAPTER (U.K.)	ADAPTATEUR (U.K.)