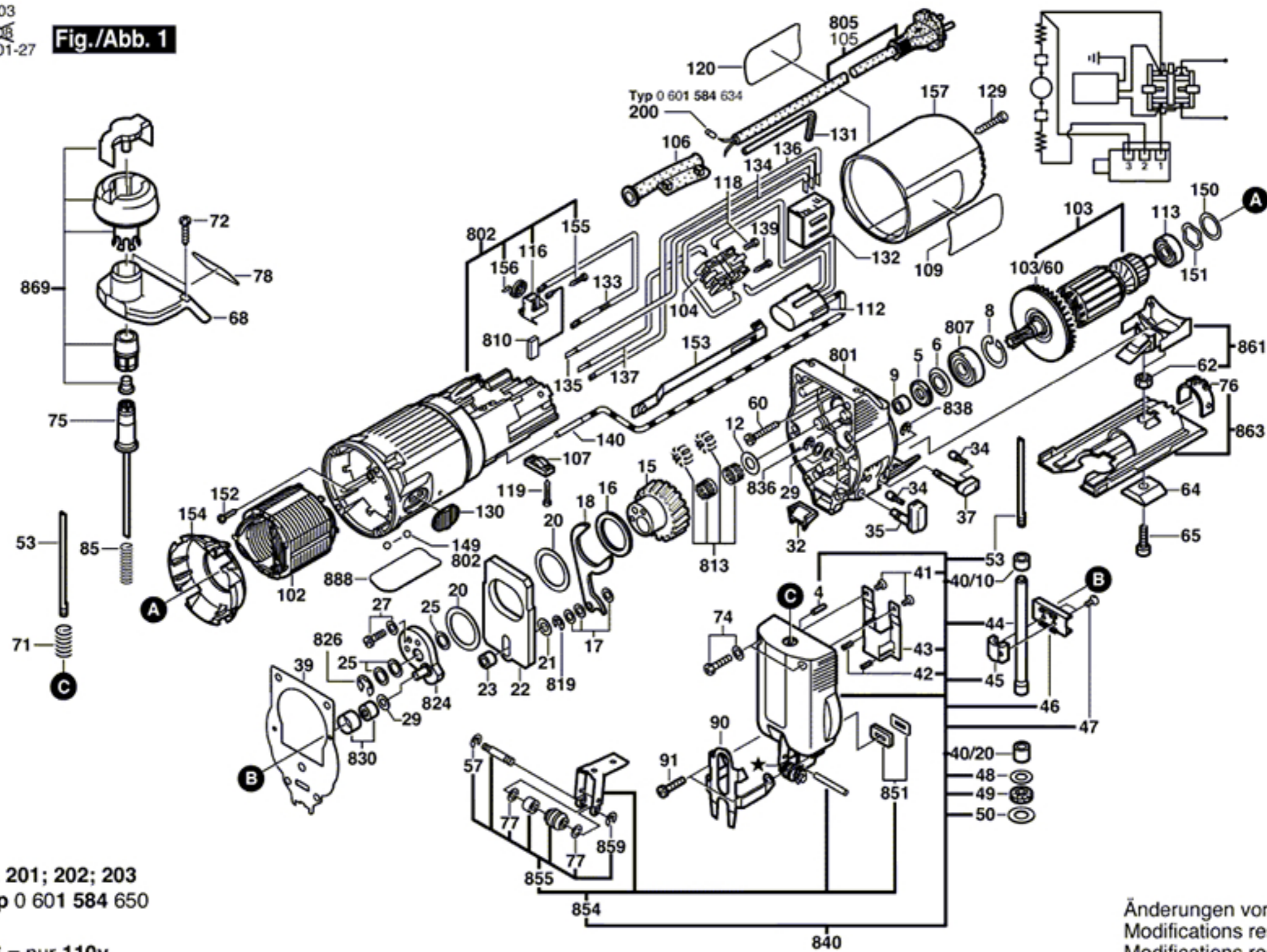


Fig./Abb. 1



★ = Pos. 201; 202; 203
 bei Typ 0 601 584 650

Pos. 136 = nur 110v
 only 110v

Änderungen vorbehalten
 Modifications reserved
 Modifications reserves
 Salvo modificaciones