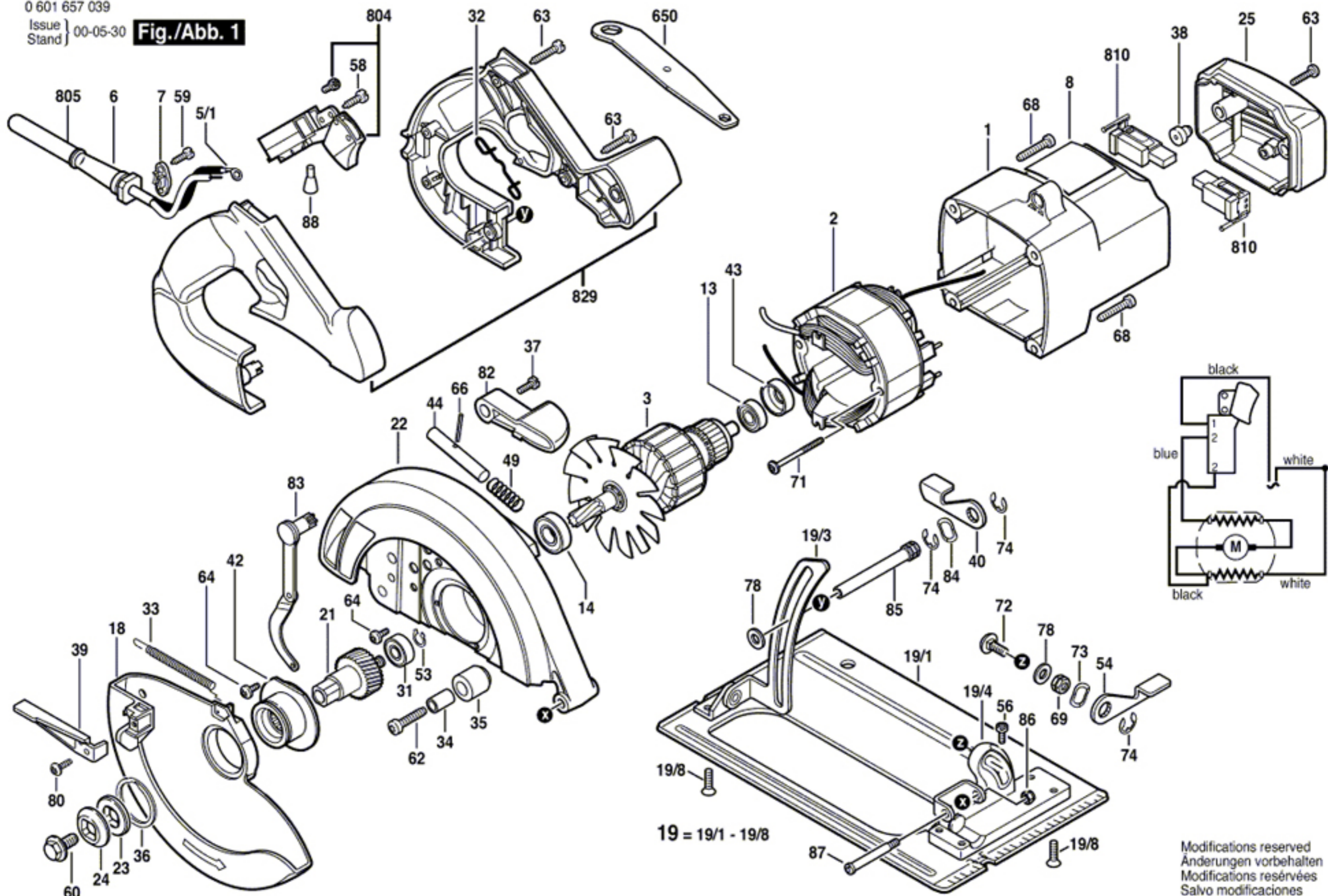


0 601 657 039

Issue } 00-05-30  
Stand }

**Fig./Abb. 1**



19 = 19/1 - 19/8

Modifications reserved  
Änderungen vorbehalten  
Modifications réservées  
Salvo modificaciones