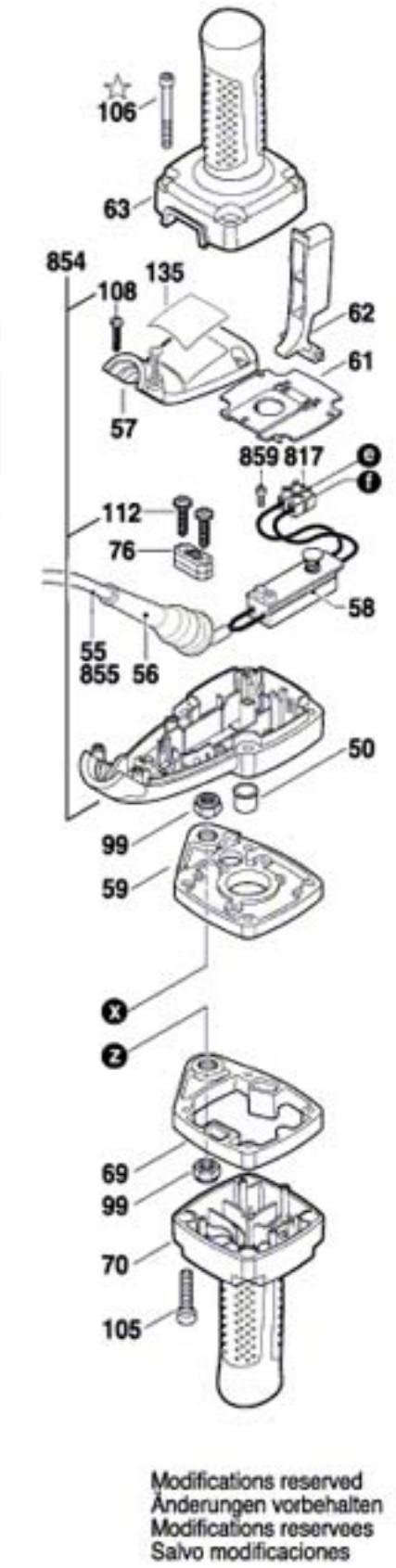
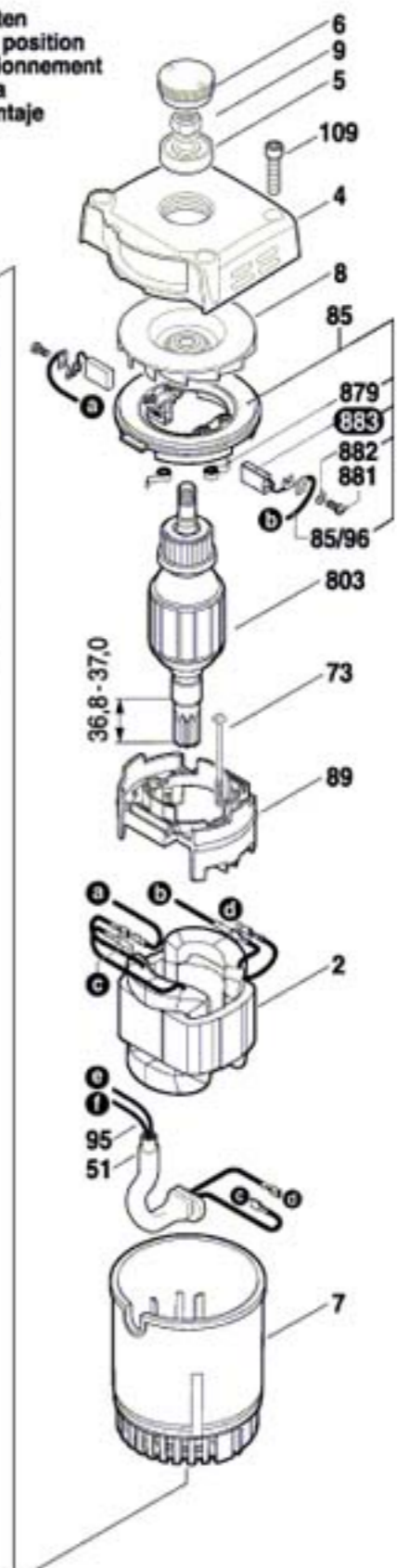
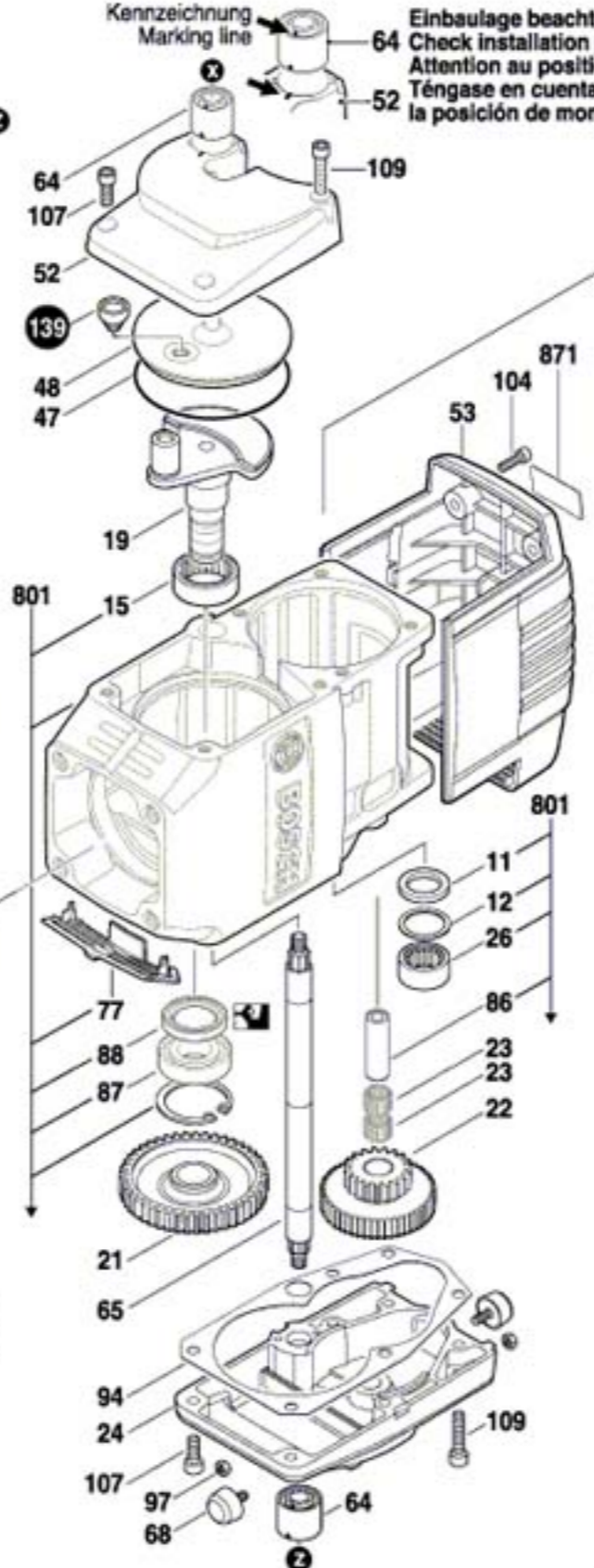
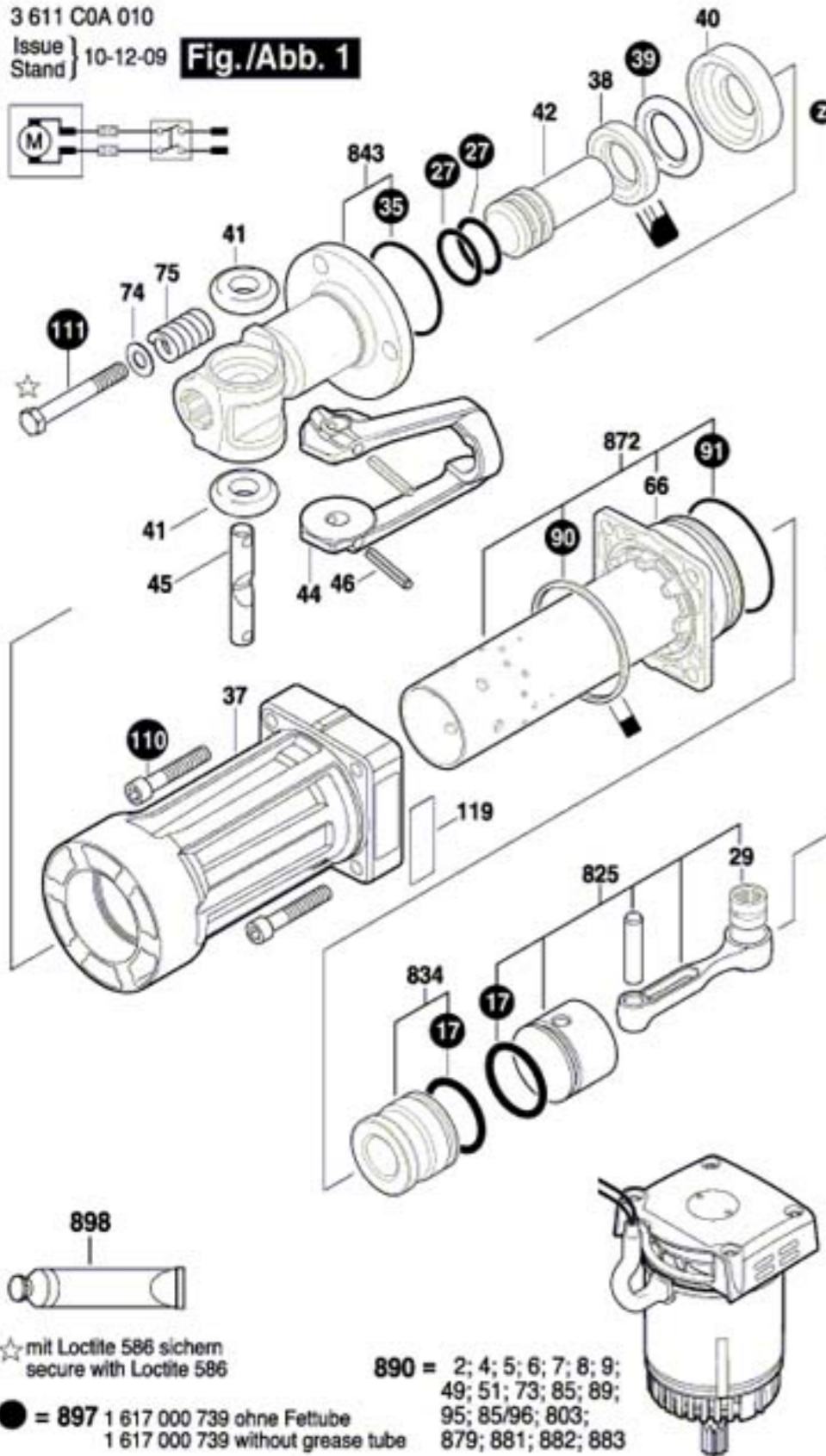
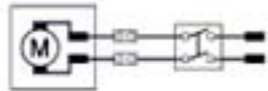


3 611 C0A 010

Issue } 10-12-09
Stand }

Fig./Abb. 1



Modifications reserved
Anderungen vorbehalten
Modificaciones reservoes
Salvo modificaciones