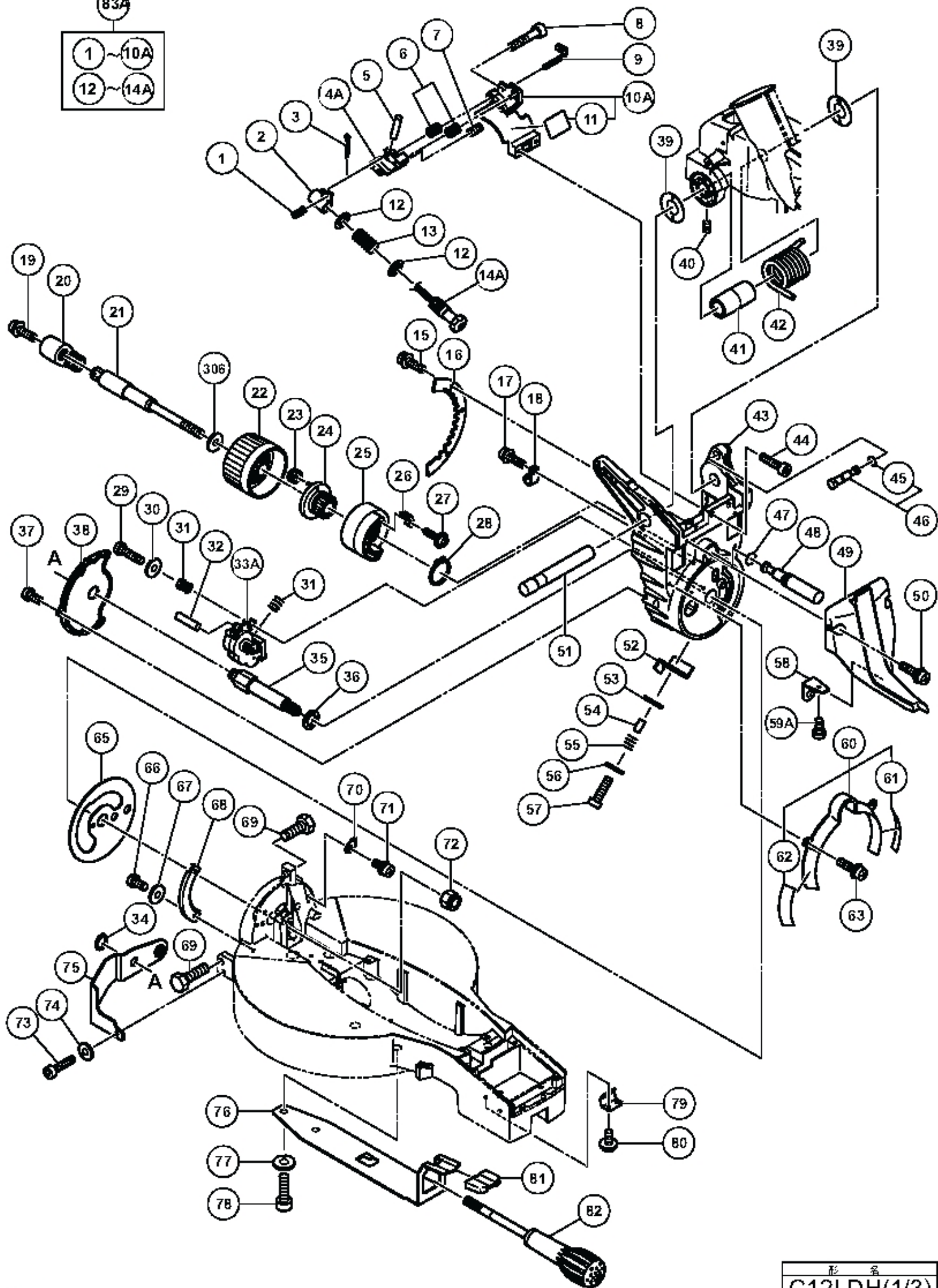
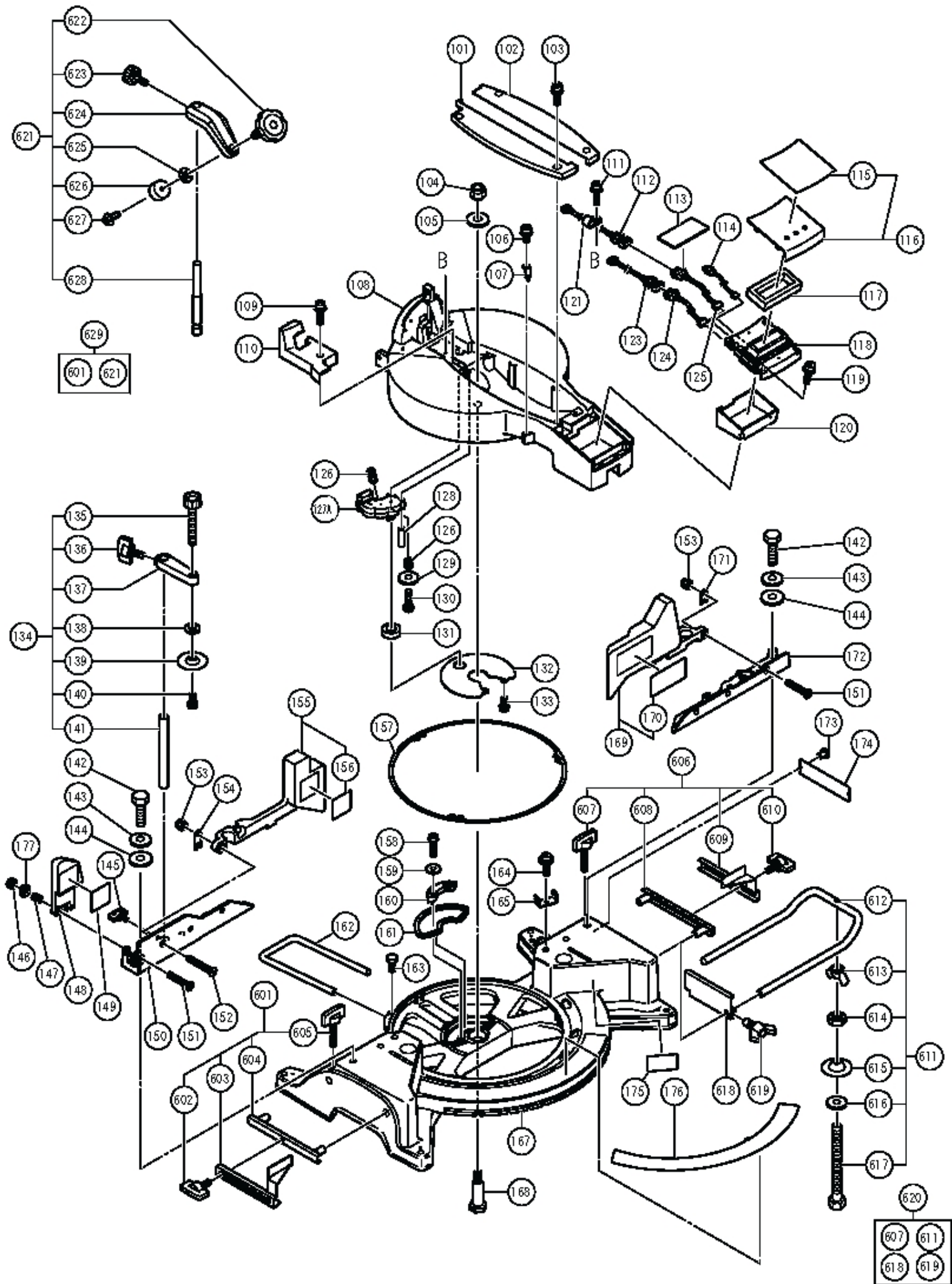


83A

1	~	10A
12	~	14A



形 号  
C12LDH(1/3)



形 号  
 C12LDH (2/3)

