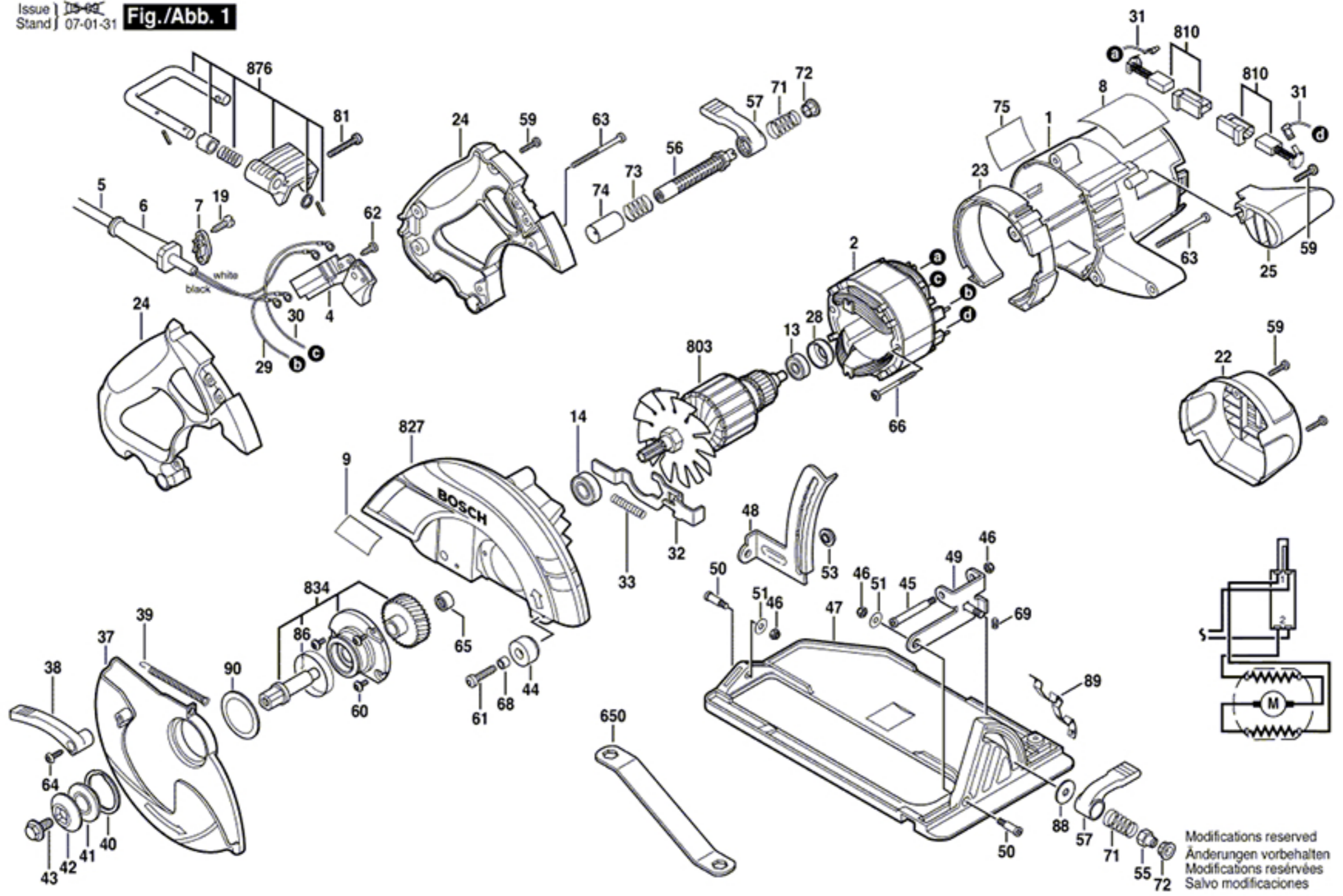


0 601 672 062
Issue 02
Stand 07-01-31

Fig./Abb. 1



Modifications reserved
Änderungen vorbehalten
Modifications réservées
Salvo modificaciones